

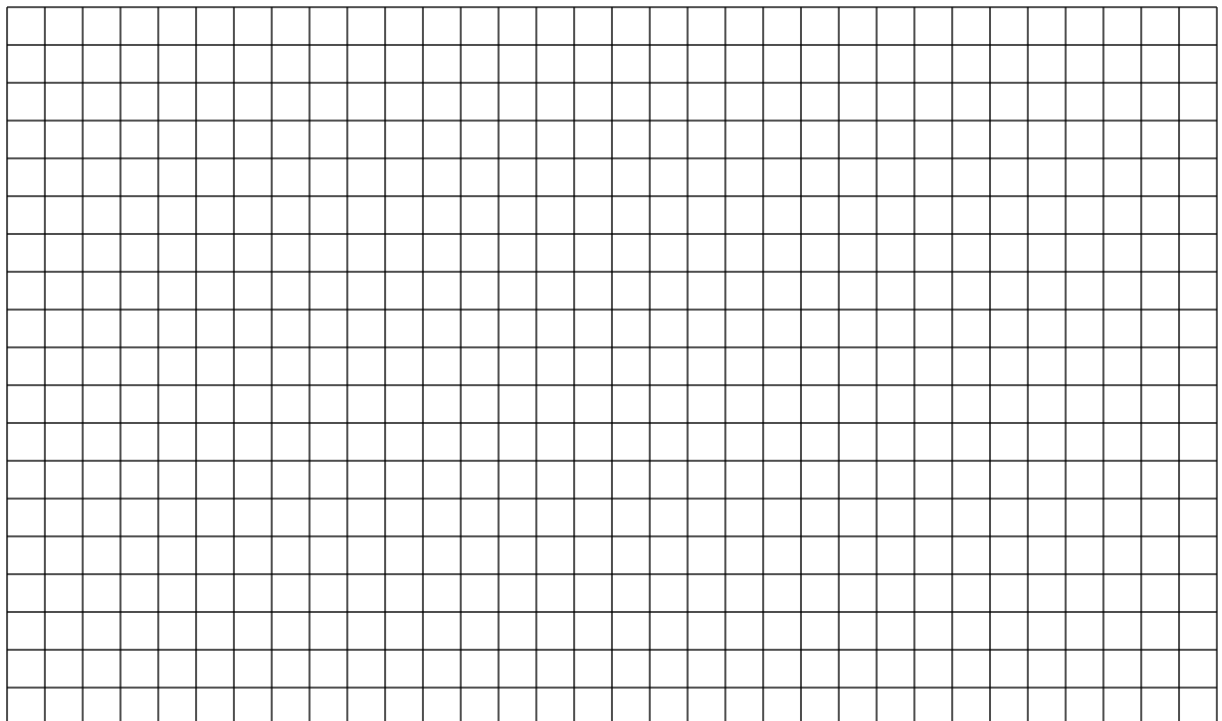
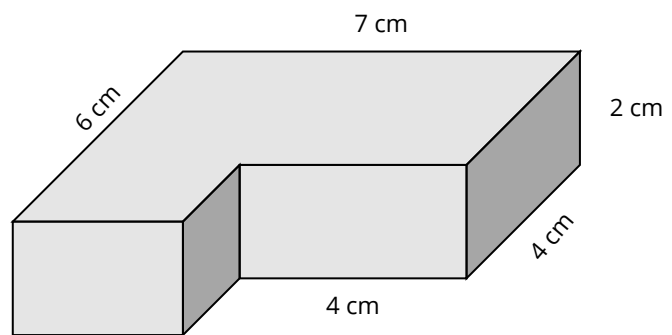
**Beschreibung**

Dieses Dokument enthält Aufgaben zur Volumenberechnung. Darin enthalten sind Textaufgaben ohne Verwendung des Bausteins Math. Zeichnung und Aufgaben, welche Objekte zur Veranschaulichung enthalten. Einige Aufgaben enthalten ebenfalls Flächenberechnungen. Diese Objekte sind mit Hilfe des Bausteins Math. Zeichnung umgesetzt und sollen die Verwendung des Bausteins in diesem Aufgabenkontext veranschaulichen.

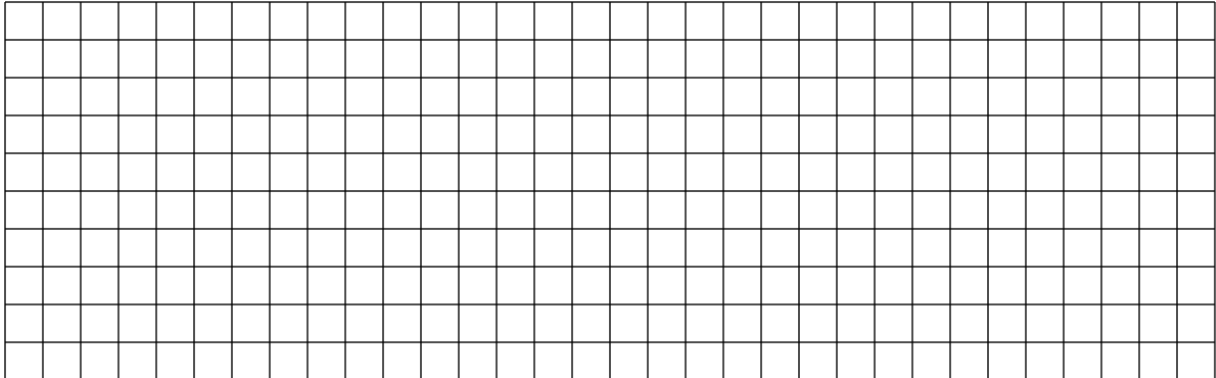
Volumen berechnen

- ① Berechne das Volumen des abgebildeten Körpers.

Zur Darstellung von Figuren eignet sich eine Kombination aus den Formen Rechteck, Polygon, Linie und Text.

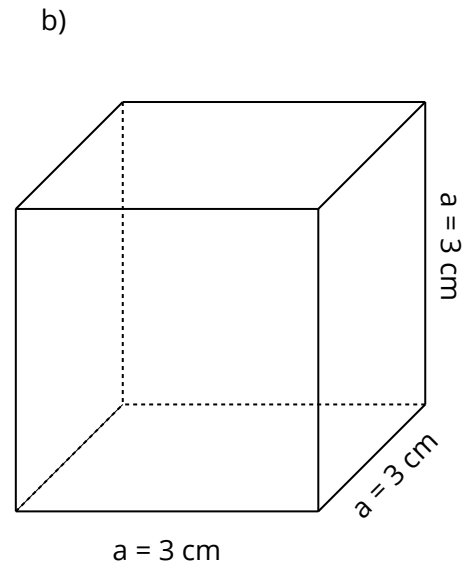
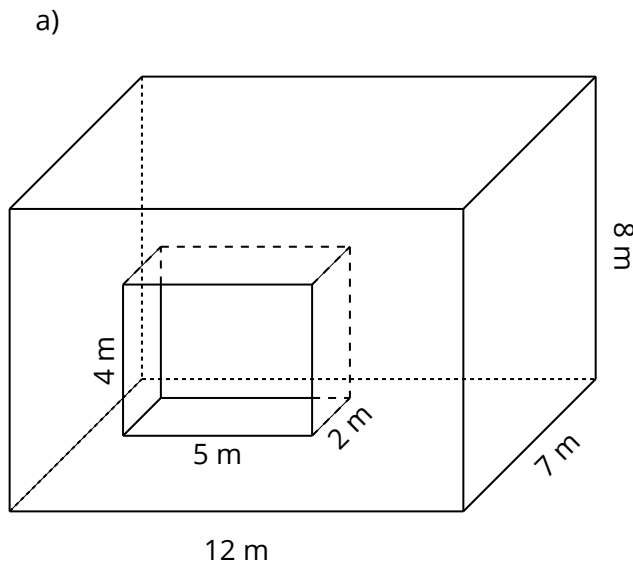


- ② Ein Aquarium ist 1,2 m breit, 50 cm tief und 60 cm hoch.
- Max füllt das Aquarium zur Hälfte. Wie viele Liter Wasser sind das?
 - Max füllt nun noch Kies und Steine mit einem Gesamtvolumen von $90\,000\text{ cm}^3$ ein. Wie viel Wasser kann er noch einfüllen?

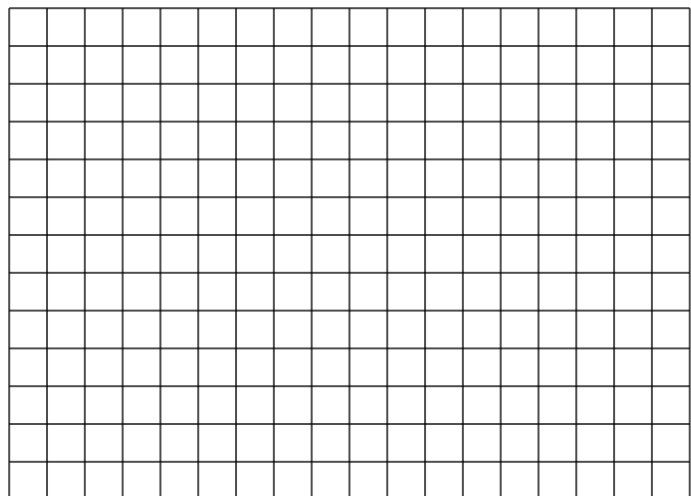
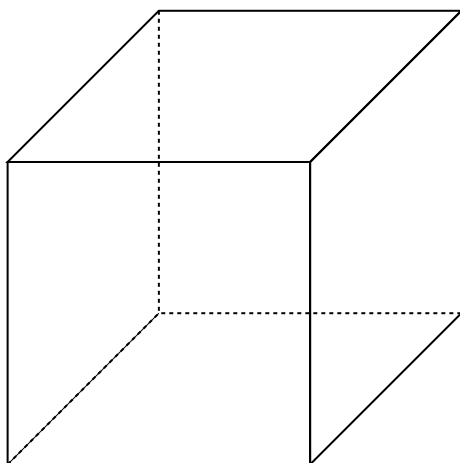


- ③ Berechne aus den Kantenlängen der Quader jeweils das Volumen.
- $a = 2\text{ m}; b = 3\text{ m}; c = 5\text{ m}$
 - $a = 10\text{ cm}; b = 200\text{ cm}; c = 20\text{ cm}$
 - $a = 200\text{ mm}; b = 250\text{ mm}; c = 1000\text{ mm}$
 - $a = 15\text{ cm}; b = 3\text{ cm}; c = 5\text{ cm}$
 - $a = 1\text{ dm}; b = 40\text{ dm}; c = 750\text{ dm}$
- ④ In einer Straße wird eine Gasleitung verlegt. Dazu wird ein Graben ausgehoben, der 50 m lang, 1 m breit und 2 m tief ist.
- Wie viele Kubikmeter Erde müssen ausgehoben werden?
 - Wie viele Tonnen sind das, wenn 1 m^3 Erde ca. 3 Tonnen wiegt?
- ⑤ Eine Packung H-Milch hat die folgenden Abmessungen: Länge: 9 cm; Breite: 6 cm; Höhe: 19 cm. Berechne ihr Volumen und gib das Ergebnis in der Einheit Liter an. In der Packung soll ein Liter Milch sein. Erkläre die Abweichung.
- ⑥ Löse die Textaufgaben in deinem Übungsheft.
- Ein Klassenraum ist 10 m lang, 6 m breit und 2,5 m hoch. Wie viel beträgt das Volumen des Klassenraums?
 - Auf einem Werkgelände soll ein quaderförmiges Löschwasserbecken angelegt werden, das $630\,000\text{ l}$ Wasser fasst. Die Fläche, die zur Verfügung steht, ist 15 m lang und 12 m breit. Wie tief muss das Becken (mindestens) sein?

- ⑦ Klaus kauft ein 80 cm langes, 40 cm breites und 30 cm hohes Aquarium. Bearbeite die Aufgaben dazu in deinem Übungsheft.
- Ein kleiner Zierfisch sollte mindestens 8 l Wasser zur Verfügung haben. Wie viele solcher Zierfische kann Klaus in seinem Aquarium aufnehmen, wenn er es bis 5 cm unterhalb der Oberkante befüllt?
 - Wie hoch steht das Wasser im Aquarium, wenn Klaus einen ersten Eimer mit 10 l Fassungsvermögen hineingegossen hat?
 - Klaus' Zimmer hat eine Freifläche (d.h. auf dieser Fläche stehen keine Möbel oder andere Dinge) von 12 m^2 . Wie hoch würde das Wasser stehen, falls das Aquarium einmal komplett auslaufen sollte? Wir nehmen dabei an, dass nichts aus dem Zimmer heraus fließt.
- ⑧ Berechne das Volumen der abgebildeten Körper.



- ⑨ Gib das Volumen des Würfels in mm^3 und cm^3 an. Entnimm die nötigen Maße der Zeichnung.



Volumen- und Flächenberechnung

⑫ Apfelsaft wird in quaderförmigen Paketen (Tetrapacks) verkauft. Sie haben eine Grundfläche von 15 cm mal 10 cm und eine Höhe von 20 cm.

a) Berechne das Volumen eines solchen Pakets und gib es in Litern an.

$$V = \text{ } \text{cm}^3 = \text{ } \text{l}$$

b) Berechne, wie viel dm^2 Pappe zur Herstellung eines solchen Pakets gebraucht werden.

$$A_0 = \text{ } \text{cm}^2 = \text{ } \text{dm}^2$$

$$\text{Kleinste Fläche } A_1 = \text{ } \text{cm}^2$$

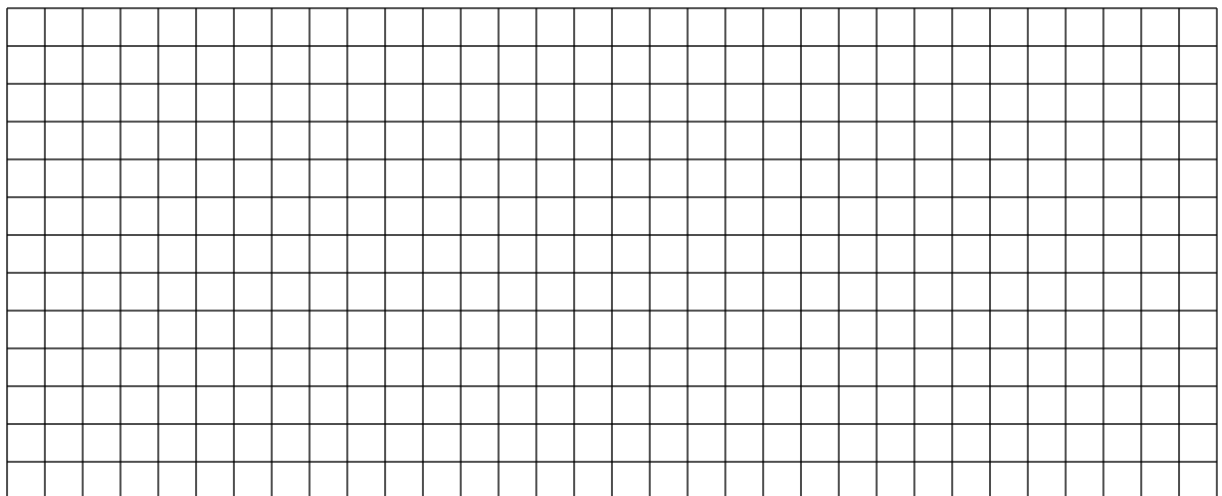
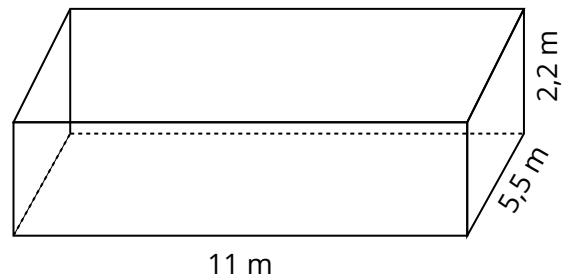
$$\text{Mittlere Fläche } A_2 = \text{ } \text{cm}^2$$

$$\text{Größte Fläche } A_3 = \text{ } \text{cm}^2$$

$$\text{Oberflächeninhalt } A_0 = \text{ } \text{cm}^2$$

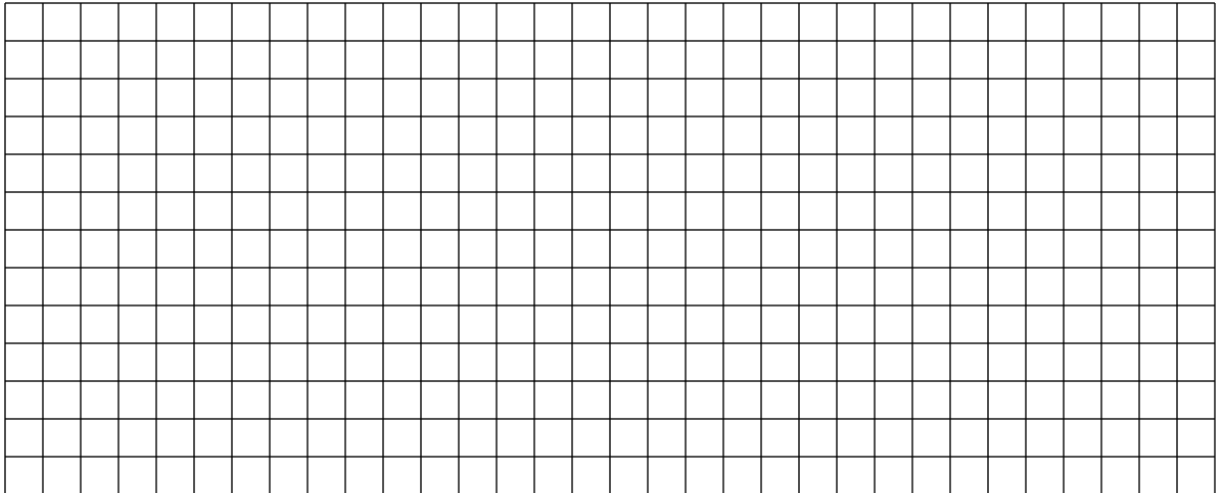
⑬ Ein Swimmingpool muss abgedichtet werden. Dazu wird er mit Spezialfarbe gestrichen.

- a) Wie viel Quadratmeter müssen gestrichen werden?
- b) Nach dem Trocknen der Farbe kann der Pool neu befüllt werden. Das soll mit einem Schlauch gemacht werden, durch den pro Stunde 2000 l Wasser fließen. Wie lange dauert es, bis der Pool ganz gefüllt ist?



⑭ Ein Möbelhaus bietet einen Schrank mit folgenden Maßen an: Breite 1,4 m, Höhe 230 cm, Tiefe 65 cm.

- Gib das Volumen des Schrankes in Kubikmeter (m^3) an.
- Rechne das Volumen um in dm^3 und cm^3 .
- Der Schrank muss noch mit Öl behandelt werden. Im Baumarkt bekommt man verschieden große Dosen des Öls: Die kleine Dose reicht für $9 m^2$, die mittlere Dose für $12 m^2$ und die große Dose für $20 m^2$. Welche Dose muss man kaufen, wenn man den ganzen Schrank außen damit einölen möchte?



⑮ Tamara möchte für ihren kleinen Bruder eine Holzkiste zum Aufbewahren seiner Bauklötze bauen. Sie hat sich zwei verschiedene Modelle (siehe Skizzen unten) überlegt.

- Berechne jeweils den Holzbedarf und das Fassungsvermögen (Volumen) der Kiste.

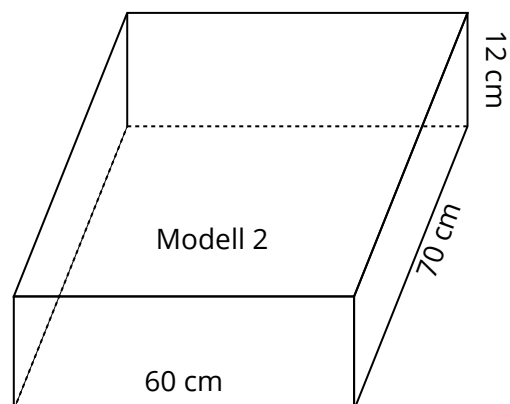
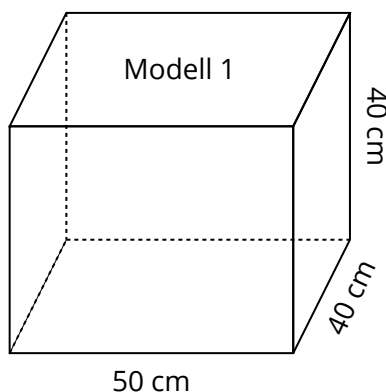
Holzbedarf $_{\text{Modell 1}}$ = _____

Holzbedarf $_{\text{Modell 2}}$ = _____

$V_{\text{Modell 1}}$ = _____

$V_{\text{Modell 2}}$ = _____

- Für welches Modell sollte sie sich entscheiden?



- ⑩ Familie Spatz möchte ihren Swimmingpool an den Innenseiten neu streichen. Das Becken ist quaderförmig, 1,80 m tief, 4 m breit und 8 m lang.
- Wie viele Eimer Farbe sind nötig, wenn ein Eimer für 10 m^2 reicht?
 - Der Pool wird schließlich wieder gefüllt, sodass das Wasser bis 20 cm unter dem Beckenrand steht. Wie viel Liter Wasser werden dafür eingelassen?
 - Welcher prozentuale Anteil des Beckenvolumens wird demnach nicht befüllt?

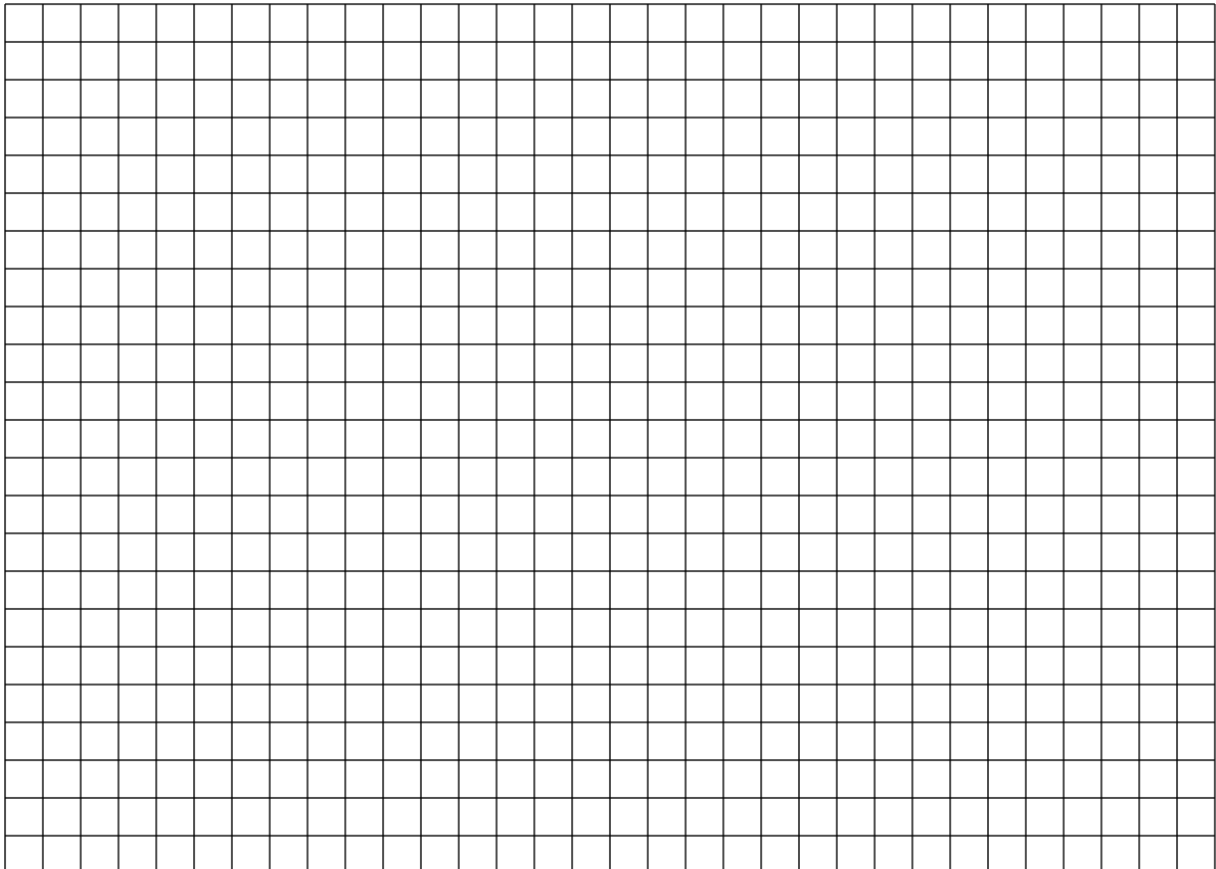
- ⑪ Ein Quader hat folgende Maße: $a = 5 \text{ cm}$, $b = 9 \text{ cm}$, $c = 1 \text{ dm}$

- a) Berechne das Volumen des Quaders

Antwort: _____

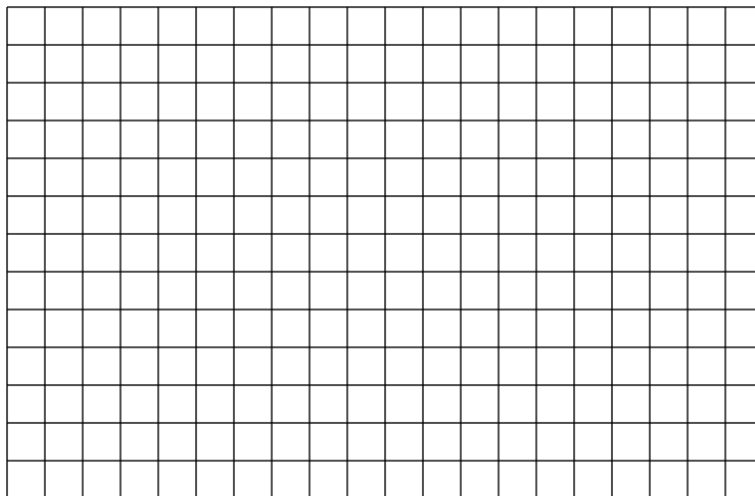
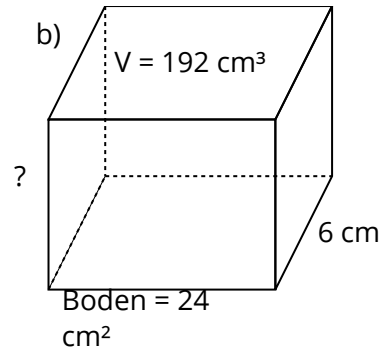
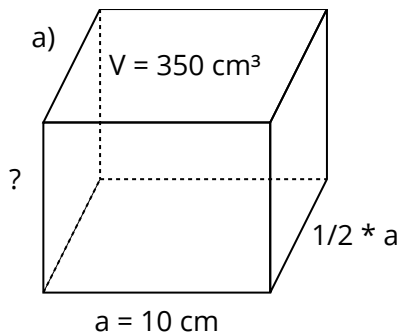
- b) Berechne die Oberfläche des Quaders

Antwort: _____



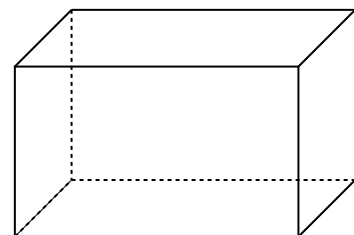
Fehlende Größen berechnen

18) Berechne die fehlende Größe des Quaders. (Die Skizzen sind nicht maßstabsgetreu!)



Achtung: Bei der Einheitenbeschriftung kann die Schreibweise "²" für das Hochstellen der Ziffern nicht verwendet werden. Stattdessen kann durch drücken der "Alt Gr" Taste in Kombination mit den Zahlen 2 oder 3 eine Hochstellung erfolgen.

19) Ergänze die fehlenden Größen eines Quaders. Vervollständige dabei die Tabelle.

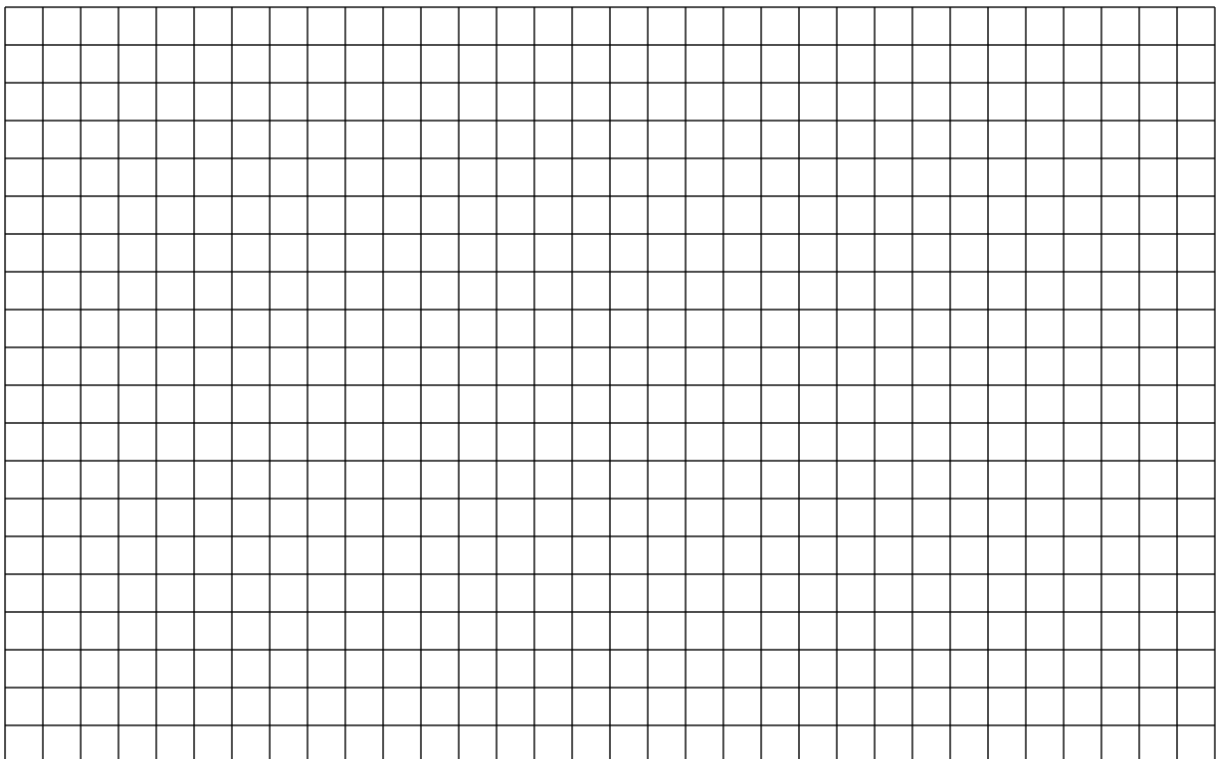
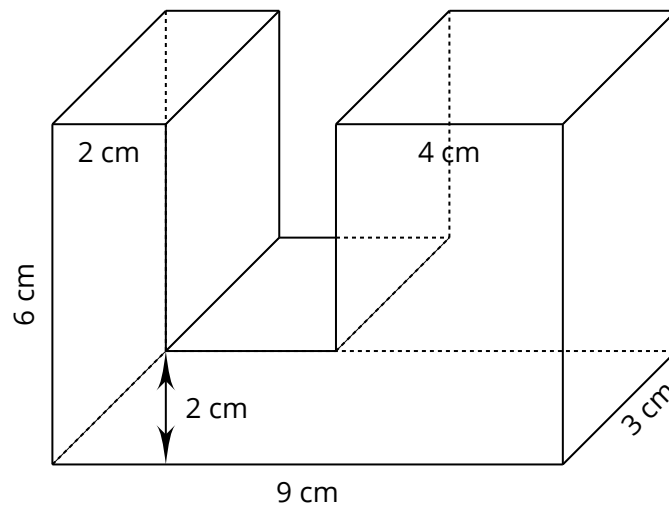


Länge	4 cm	5 cm	100 dm		40 cm
Breite	7 cm	30 mm		20 mm	10 cm
Höhe	9 cm		4 m	80 mm	
Volumen		60 cm^3	240 m^3	64 cm^3	4 l

Volumen- und Umfangsberechnung

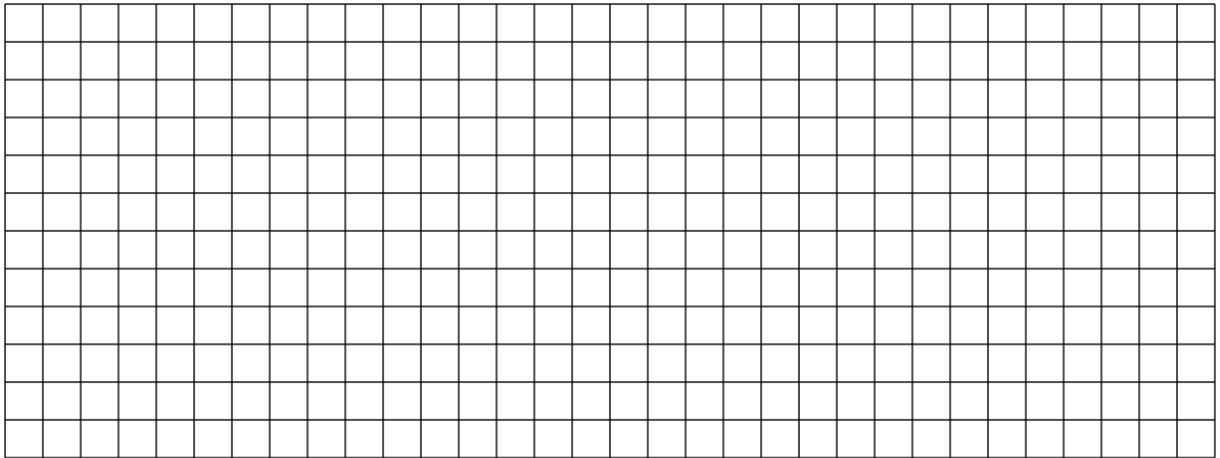
⑳ Löse die folgende Textaufgabe schrittweise. Fehlende Längenangaben können mithilfe anderer Längenbeziehungen des Körpers bestimmt werden.

- Berechne das Volumen des abgebildeten Körpers.
- Zeichne die Vorderseite des Körpers mit den angegebenen Längenangaben in dein Übungsheft.
- Bestimme den Umfang der Vorderseite.



Weitere Aufgaben (evtl. entfernen?)

- ②1 Du hilfst deiner Mutter in der Küche beim Kartoffelschälen. Als du ein besonders großes Exemplar geschält hast, willst du wissen, was für ein Volumen die Kartoffel hat. Da sie eine sehr unregelmäßige Form hat, kannst du das Volumen nicht direkt berechnen. Mit welchem „Versuch“ kannst du es trotzdem sehr genau bestimmen?



- ②2 Erkläre, warum genau 2 000 Einheitswürfel von 1 cm^3 in 2 dm^3 passen.

