



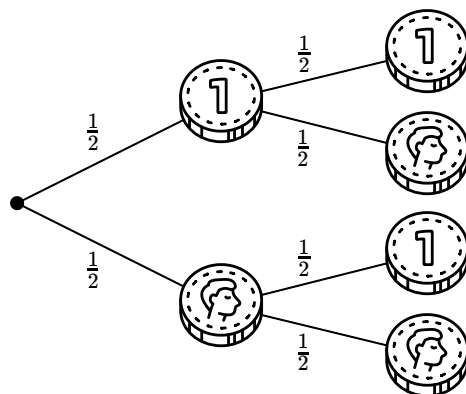
Zwischenablage nutzen!

Sie können die hier dargestellten Baumdiagramme ganz einfach in Ihr eigenes Dokument übernehmen. Klicken Sie dazu auf das **Notizzettelsymbol** ("Baustein kopieren") im kleinen Menü oben rechts neben dem Baustein.

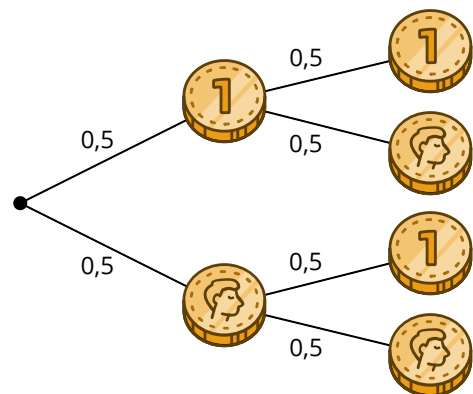
Das Baumdiagramm wird dann in die **Zwischenablage** kopiert (Notizzettelsymbol im oberen Menü). Von dort können Sie den Baustein in Ihre persönlichen Dokumente einfügen.

Doppelter Münzwurf

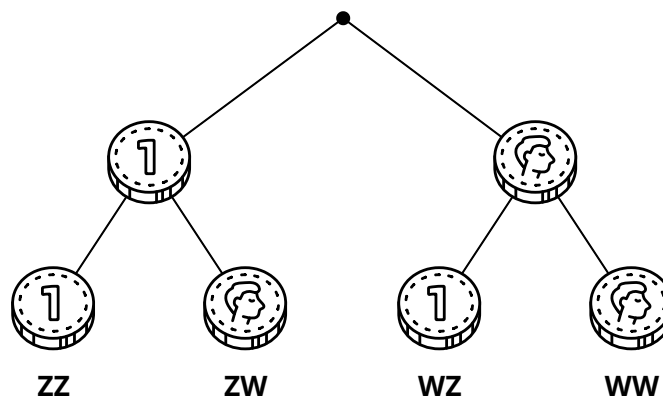
- ① **Mit Brüchen:** Doppelter Münzwurf mit gleichen Wahrscheinlichkeiten für jedes Ereignis.



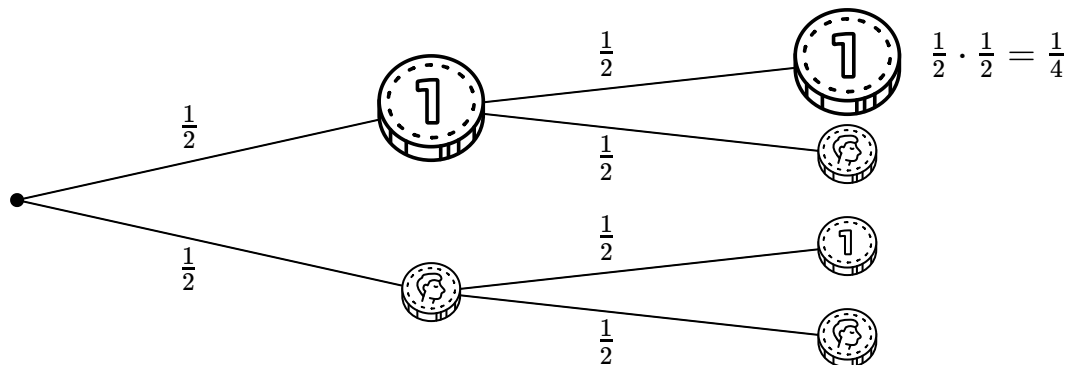
- ② **Mit Dezimalzahlen:** Doppelter Münzwurf mit gleichen Wahrscheinlichkeiten für jedes Ereignis.



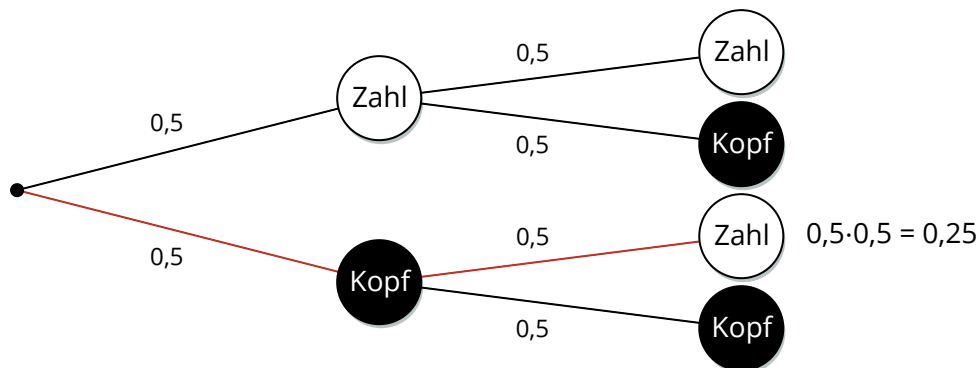
- ③ Doppelter Münzwurf (Zahl/Wappen) mit Ergebnisraum.



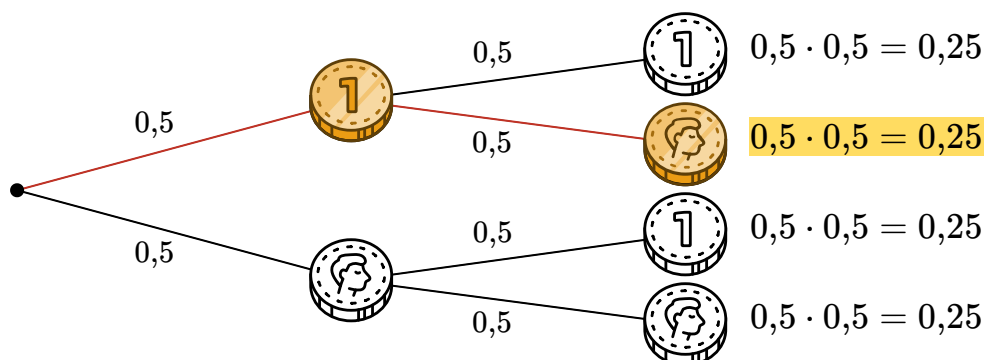
- ④ **Mit Brüchen:** Doppelter Münzwurf mit gleichen Wahrscheinlichkeiten. Das Ergebnis "zweimal Zahl" wird durch die Größe der Münzen hervorgehoben und mithilfe der 1. Pfadregel berechnet.



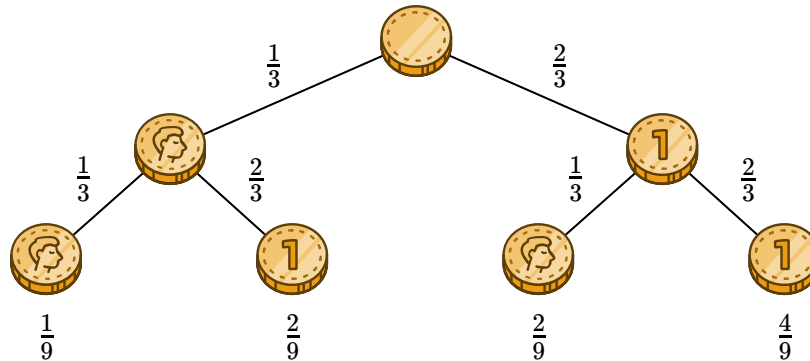
- ⑤ **Mit Dezimalzahlen:** Doppelter Münzwurf mit gleichen Wahrscheinlichkeiten. Das Ergebnis "erst Kopf, dann Zahl" ist farblich hervorgehoben und wird mithilfe der 1. Pfadregel berechnet.



- ⑥ **Mit LaTeX-Dezimalzahlen:** Doppelter Münzwurf mit gleichen Wahrscheinlichkeiten. Das Ergebnis "erst Zahl, dann Kopf" ist farblich hervorgehoben und wird mithilfe der 1. Pfadregel berechnet.

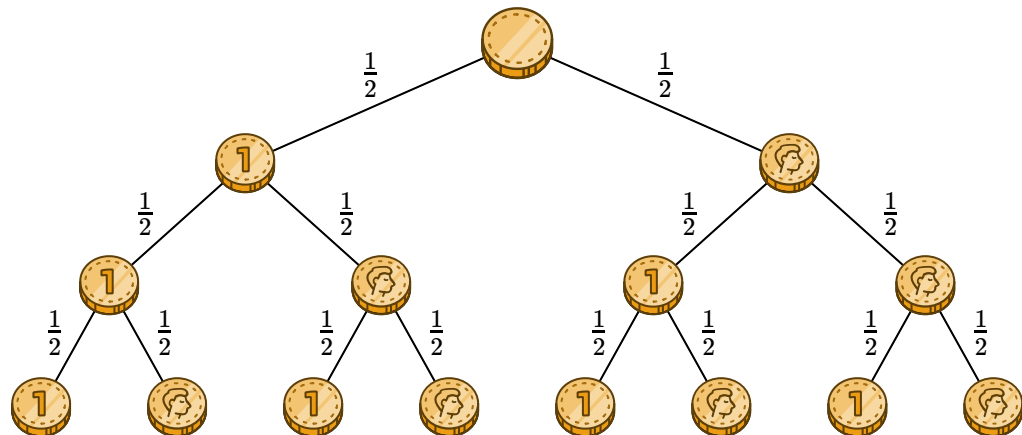


- ⑦ **Mit Brüchen:** Doppelter Münzwurf mit gezinkter Münze. Wahrscheinlichkeiten werden für einzelne Ereignisse und Ergebnisse angegeben.

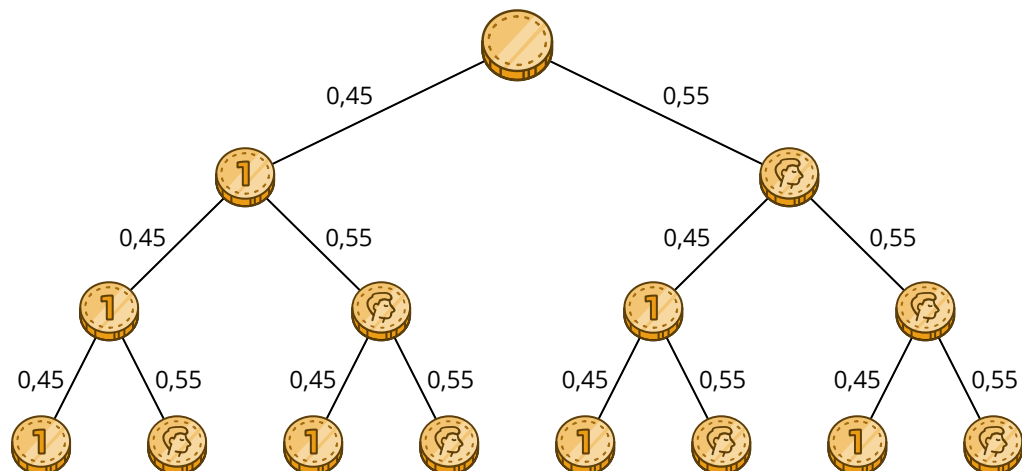


Dreifacher Münzwurf

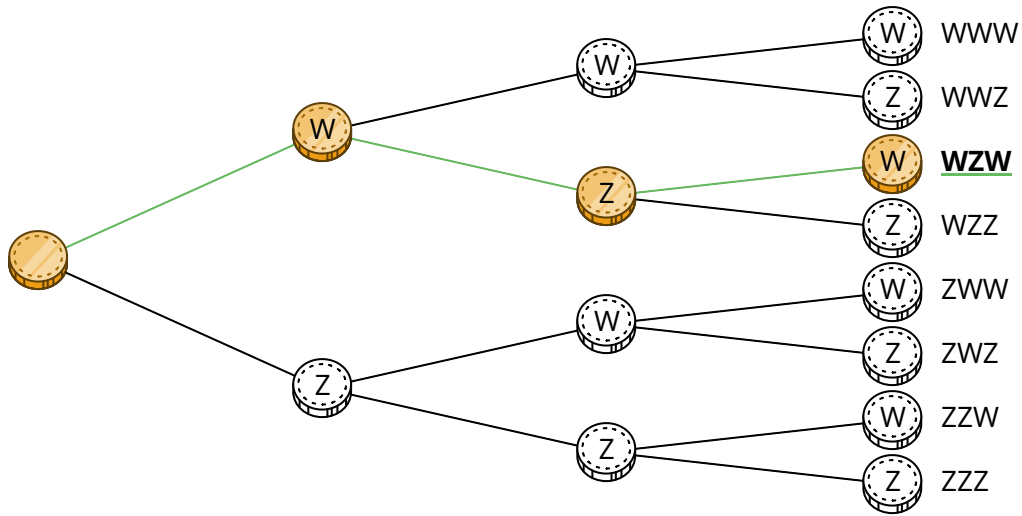
- ⑧ **Mit Brüchen:** Dreifacher Münzwurf mit gleichen Wahrscheinlichkeiten für jedes Ereignis.



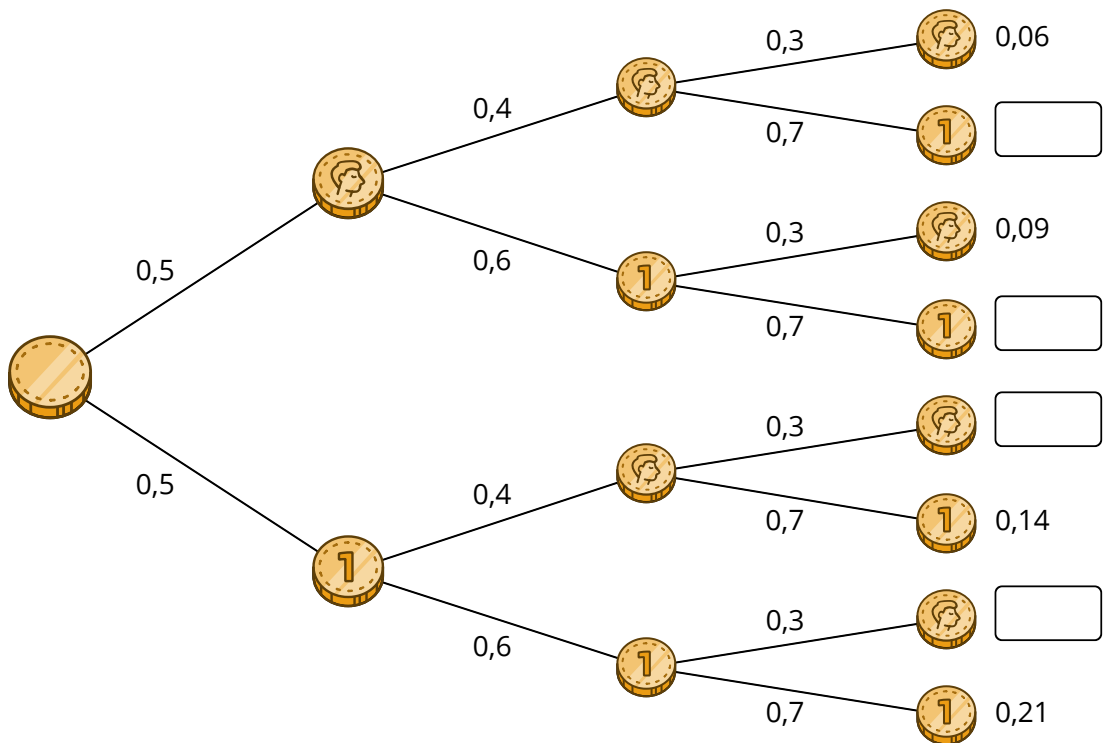
- ⑨ **Mit Dezimalzahlen:** Dreifacher Münzwurf mit gezinkter Münze.



⑩ Dreifacher Münzwurf mit Ergebnisraum. Ein Pfad (WZW) farblich hervorgehoben.

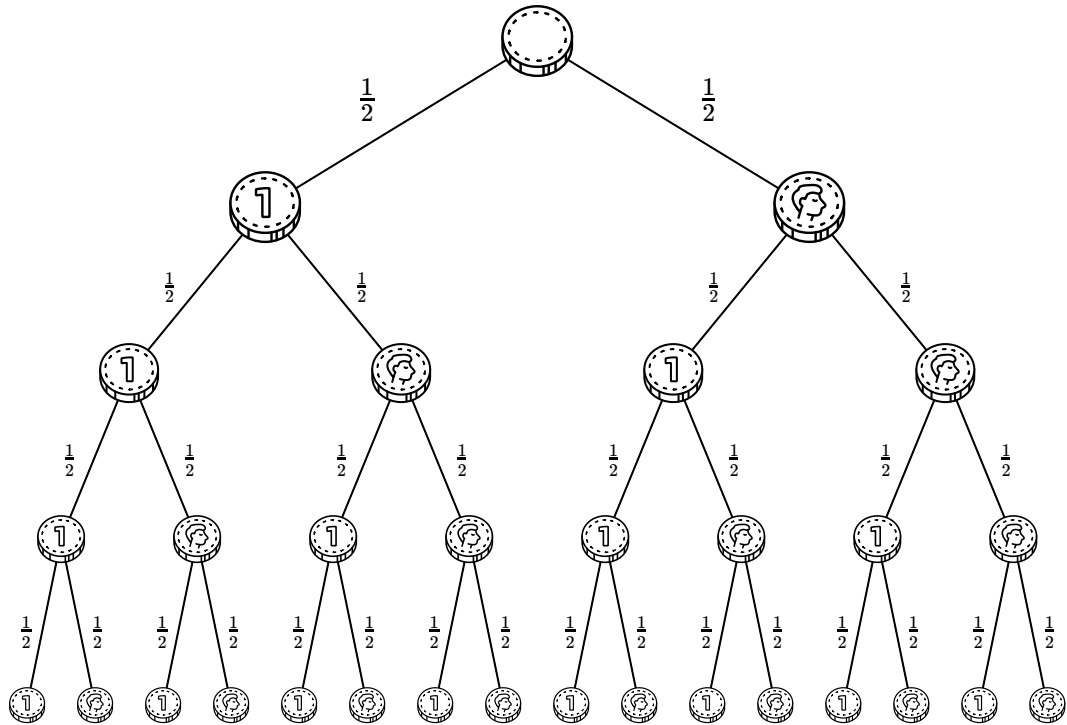


⑪ Dreifacher Münzwurf mit drei verschiedenen Münzen. Ergebniswahrscheinlichkeiten zum Ausfüllen.



Vierfacher Münzwurf

⑫ Vierfacher Münzwurf mit gleichen Wahrscheinlichkeiten.



⑬ Vierfacher Münzwurf, ein Pfad farblich hervorgehoben.

