

THE  
**MEDICAL AND SURGICAL REPORTER.**  
 No. 789.] PHILADELPHIA, APRIL 13, 1872. [Vol. XXVI.—No. 15.

ORIGINAL DEPARTMENT.

Communications.

ON CHOREA.

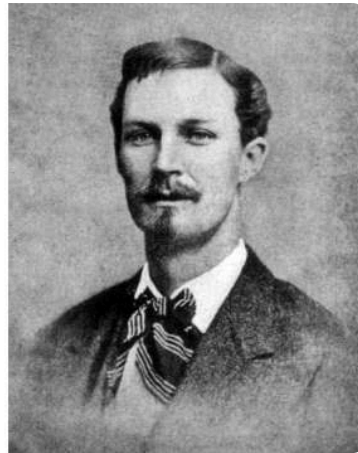
By GEORGE HUNTINGTON, M. D.,  
 Of Pomeroy, Ohio.

Essay read before the Meigs and Mason Academy of Medicine at Middleport, Ohio, February 15, 1872.

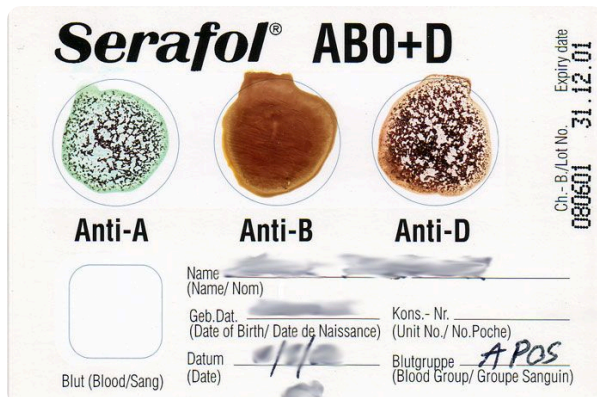
Chorea is essentially a disease of the nervous system. The name "chorea" is given to the disease on account of the *dancing* propensities of those who are affected by it, and it is a very appropriate designation. The disease, as it is commonly seen, is by no means a dangerous or serious affection, however distressing it may be to the one suffering from it, or to his friends. Its most marked and char-

The upper extremities may be the first affected, or both simultaneously. All the voluntary muscles are liable to be affected, those of the face rarely being exempted.

If the patient attempt to protrude the tongue it is accomplished with a great deal of difficulty and uncertainty. The hands are kept rolling—first the palms upward, and then the backs. The shoulders are shrugged, and the feet and legs kept in perpetual motion; the toes are turned in, and then everted; one foot is thrown across the other, and then suddenly withdrawn, and, in short, every conceivable attitude and expression is assumed, and so varied and irregular are the motions gone through with, that a complete description of

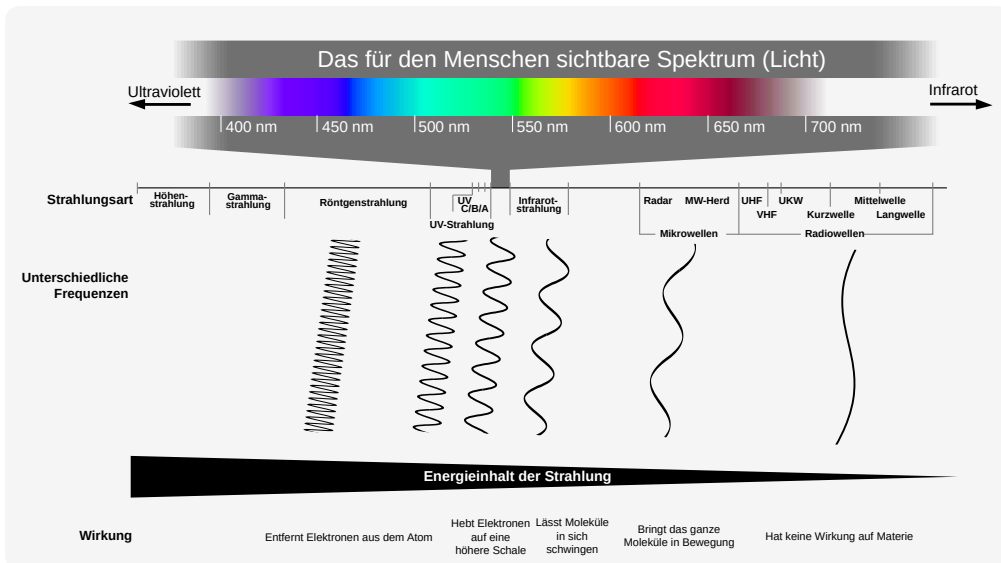
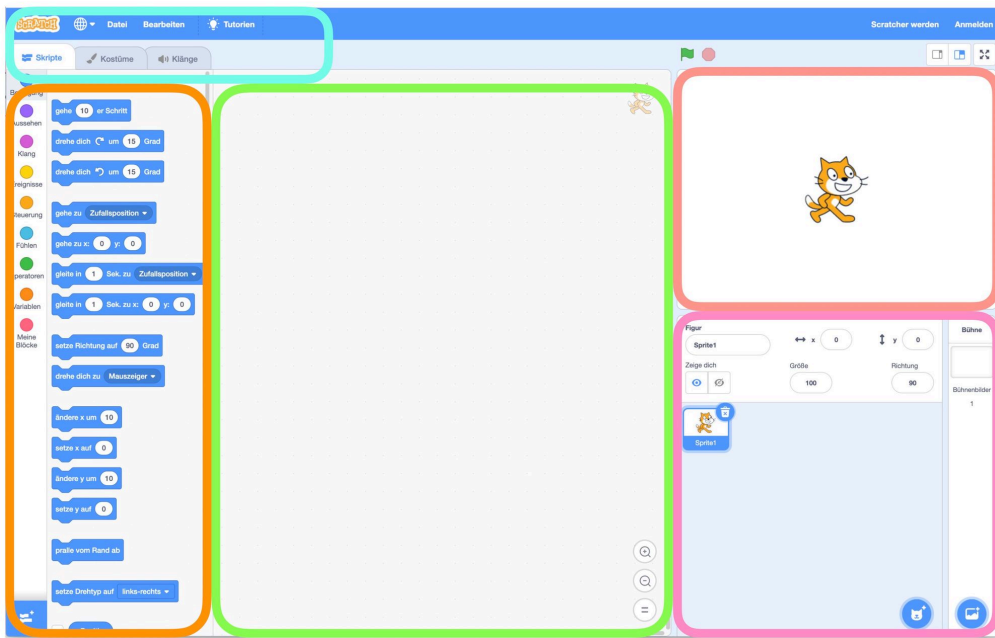


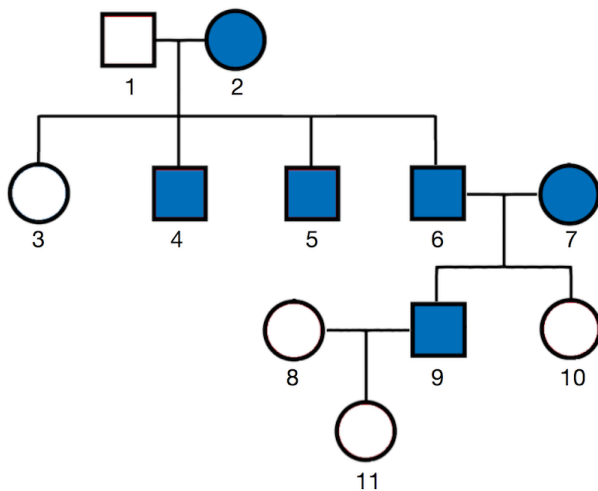
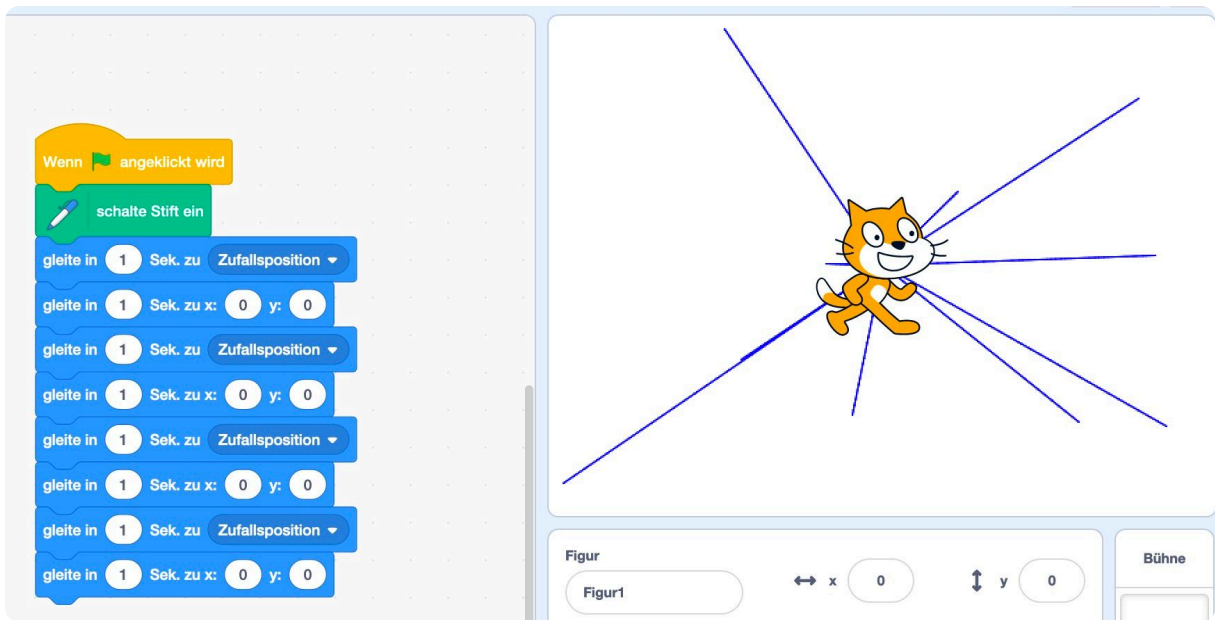
George Huntington und sein Aufsatz „On Chorea“ (1872)



„Bedside-Test“ zur Bestimmung der Blutgruppen.

Im abgebildeten Beispiel kommt es bei den Testfeldern „Anti-A“ und „Anti-D“ zur Agglutination, nicht jedoch beim Testfeld „Anti-B“. Mithilfe der ersten beiden Testfelder kann die ABO-Blutgruppe abgeleitet werden (hier: A), mithilfe des dritten Testfeldes der Rhesusfaktor (hier: rhesus-positiv).





Stammbaum einer Familie mit Fällen von Chorea Huntington

	pro / per 100 g	pro / per 3 g <sup>1</sup> (NRV)
Magnesium / Magnesium	8340 mg	250 mg (67 %)

<sup>1</sup> empfohlene Tagesverzehrmenge / NRV: Prozent der Nährstoffbezugswerte  
<sup>1</sup> recommends daily intake / NRV: percentage of Nutrient Reference Values

Quelle: Etikett eines Magnesium-Präparates



**M5 historischer Kupferstich der Stadt Leipzig im Mittelalter um 1740**

Link: <https://t1p.de/j5zd>

**Gespräch in der Bäckerei Backfrisch:**

Fehler der Verkäuferin bei

Customer: Ja?

Baker: Guten Tag!

Customer: ?  
*schaut fragend...*

Baker: Ich möchte gerne eine größere Menge Brötchen!

Customer: Welche Brötchen möchten Sie?

Baker: Wissen Sie, wir erwarten heute Abend Gäste zu einer großen Grillparty...

Customer: *gibt Brötchen in eine Tüte...*

Baker: Naja, vielleicht nehme ich mehrere Sorten...  
- Geben Sie mir Brötchen von jeder Sorte, insgesamt vielleicht 30 Stück!

Customer: *gibt einige Brötchen aus der Tüte wieder zurück in den Korb und schaut genervt*

Baker: - aber bitte keine Vollkornbrötchen!!

Customer: Ja!

Baker: Ach, da sehe ich, dass Sie auch Partybrötchen haben....

Customer: *Wieviel Partybrötchen möchten Sie?*

Baker: Und Baguette wäre ja auch nicht schlecht...

Customer: *Wär's das? Das macht dann 22,00 €*

Baker: Ach, geben sie mir noch zwei Baguette..

Customer: *wendet sich schon nächstem Kunden zu.*

Baker: Ja, danke. Auf Wiedersehen!

---

---

---

---

---

---

---

---



**M2 Stand eines Korbmachers auf einem heutigen Mittelaltermarkt**

Link: <https://t1p.de/kj70z>



**M1 Stand eines Topfmachers auf einem heutigen Mittelaltermarkt**

Link: <https://t1p.de/0qpmj>



**1 CHANCEN FÜR  
BENACHTEILIGTE  
PRODUZENT/INNEN**



**2 TRANSPARENZ UND  
RECHENSCHAFTS -  
PFLICHT**



**3 FAIRE  
HANDELSPRAKTIKEN**



**4 FAIRE  
BEZAHLUNG**



**5 KEINE AUSBEUTERISCHE  
KINDERARBEIT;  
KEINE ZWANGSARBEIT**



**6 VERSAMMLUNGSFREIHEIT;  
KEINE DISKRIMINIERUNG;  
GESCHLECHTER-  
GERECHTIGKEIT**



**7 GUTE  
ARBEITSBEDINGUNGEN**



**8 AUS- UND  
WEITERBILDUNG**



**9 FÖRDERUNG DES  
FAIREN HANDELS**



**10 SCHUTZ DER  
UMWELT**



**DIE ZEHN  
GRUNDSÄTZE  
DES  
FAIREN HANDELS**



**WORLD FAIR TRADE  
ORGANIZATION**



**Hier kommt es darauf an, dass Sie gleichzeitig aufzeigen, was der inhaltliche Schwerpunkt Ihres Materials ist sowie, dass Sie diesen fachwissenschaftlich durchdrungen haben.**

Dazu gehört:

Inhaltlicher Input zum Thema Ihres Materials

> hier: Olympische Spiele in der Antike (Teilnehmer, Entstehung, Wettkämpfe)  
der Ort Olympia

Hinweise zum genutzten Material/ Quellen

> hier die Bildquelle Q1 (Woher kommt diese? Überlieferung)

Hinweise zu Geschichtsdarstellungen, wenn Sie diese nutzen (Online-Sammlung etc.)

=> Textform aber knapp und pointiert