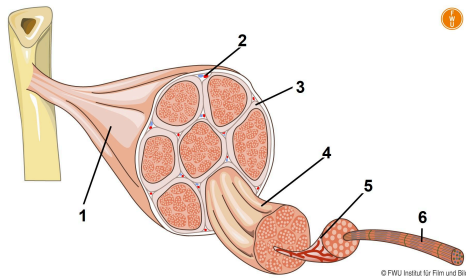


① **Aufbau der Muskeln:**

/ 3

Beschrifte die Grafik eines Muskels.



- 1) _____
- 2) _____
- 3) _____
- 4) _____
- 5) _____
- 6) _____

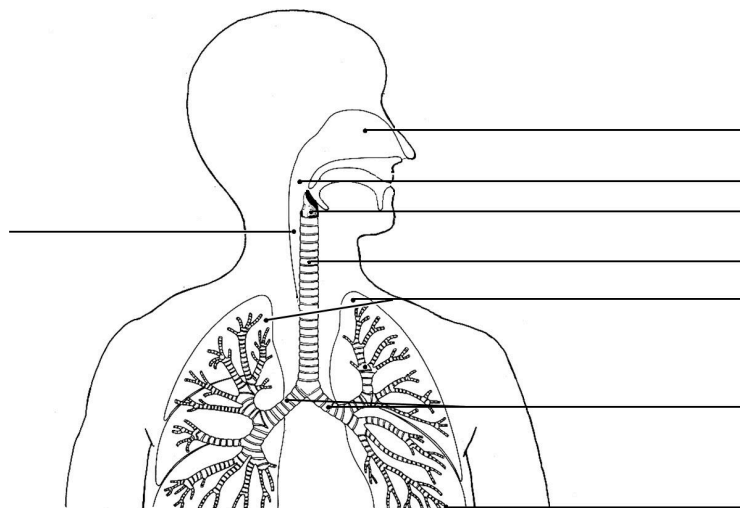
② **Atmung-Luft:**

/ 3½

- a) Luft ist ein Gasgemisch. Aus welchen Gasen besteht unsere Luft und mit welchem Prozent kommen sie in unserer Umgebungsluft ungefähr vor?
- b) Welche Gasanteile verändern sich, wenn wir die Luft ein- und anschliessend wieder ausatmen (ohne Prozent- und Mengenangaben)?

③ Beschrifte die untere Abbildung mit den folgenden Wörtern: Lungenbläschen, Bronchien, Rachenraum, Nasenraum, Lungenflügel, Luftröhre, Kehlkopf, Speiseröhre

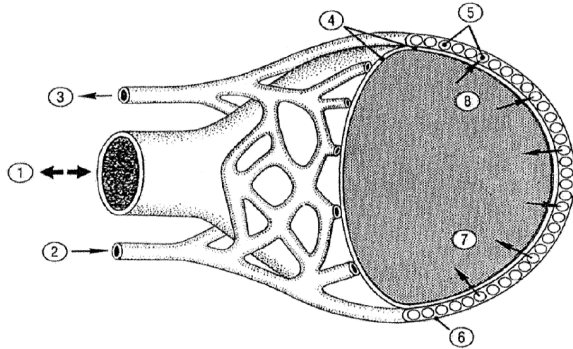
/ 4



④ **Gasaustausch im Lungenbläschen**

/ 3

- a) Beschrifte die folgenden Ziffern.
- b) Male die Haargefäße mit zwei verschiedenen Farben aus:
 - rot sauerstoff-haltiges Blut (reich an O₂)
 - blau kohlenstoffdioxid-haltiges Blut (reich an CO₂)



1) _____

8) _____

⑤ **Warum müssen wir atmen? Erkläre in 3-4 Sätzen die Hauptaufgabe der Atmung.**

/ 2

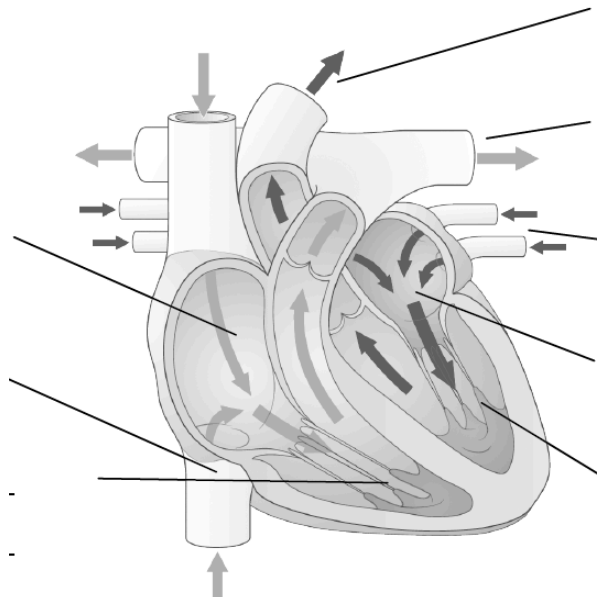
⑥ **Blut:** Nenne drei Aufgaben des Blutes

/ 3

⑦ **Blutbestandteile:** Ergänze die folgende Tabelle für alle unseren Blutbestandteile:

● / 4

Blutbestandteil	Aufgabe



Note

Punkte: / 22½