

1) Erhitzen von Flüssigkeiten

Beim Erhitzen von Flüssigkeiten in einem Reagenzglas kann es leicht zum plötzlichen Herausspritzen kommen. Man bezeichnet dies in der Chemie als Siedeverzug. Daher soll im folgenden geübt werden, wie man Flüssigkeiten gefahrlos zum Sieden bringen kann.

Material:

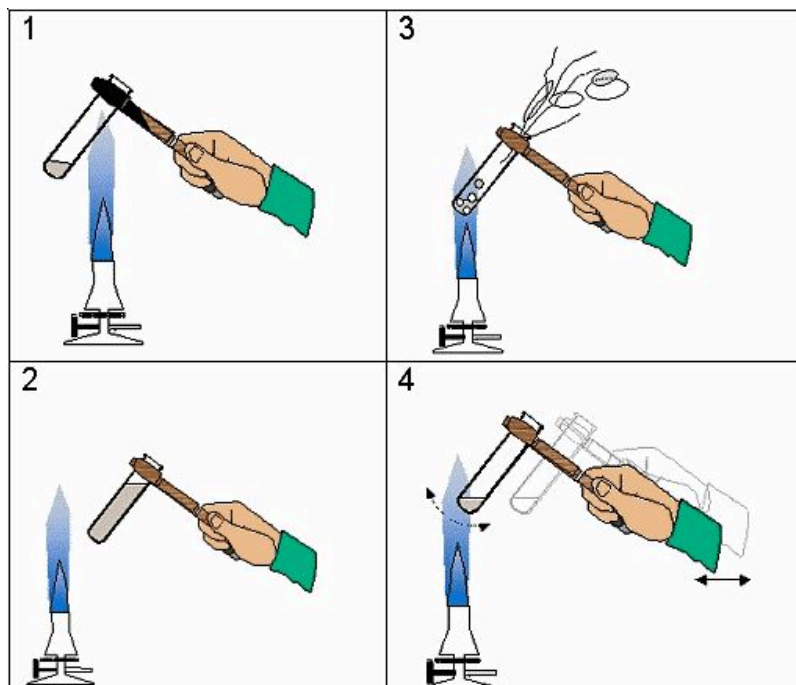
Gasbrenner, Reagenzglas, Reagenzglashalter, Spritzflasche, Feuerzeug, Siedesteinchen

Durchführung:

Füllt euer Reagenzglas höchstens zu einem Viertel mit Wasser. Haltet dann euer Reagenzglas über den Gasbrenner. Die Mündung zeigt dabei nicht auf den Nachbarn.

Beobachtung:

- ① Fasse deine Beobachtung mit Hilfe nachfolgender Abbildung zusammen. Zeige auf, wo Fehler gemacht werden!



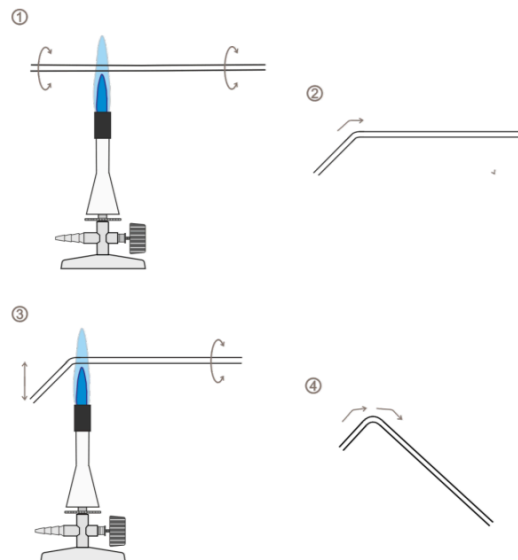
2) Biegen von Glas

Material:

Gasbrenner, Streichholz, Glasrohr

Durchführung:

Das Glasrohr wird mit beiden Händen gehalten und in der heißen Brennerflamme unter gleichmäßigem Drehen an der Stelle erhitzt, an der es gebogen werden soll. Dabei wird es in der Flamme horizontal so hin und her bewegt, dass ein etwa 4 cm langer Bereich erweicht.) Das gleichmäßig erweichte Glas wird zunächst leicht angebogen, bis ein stumpfer Winkel erreicht ist. Anschließend erwärmt man mit der Brennerflamme einen der benachbarten Schenkel-Bereiche noch etwas intensiver und biegt dann das Glasrohr auf das gewünschte Winkelmaß.



Beobachtung:
