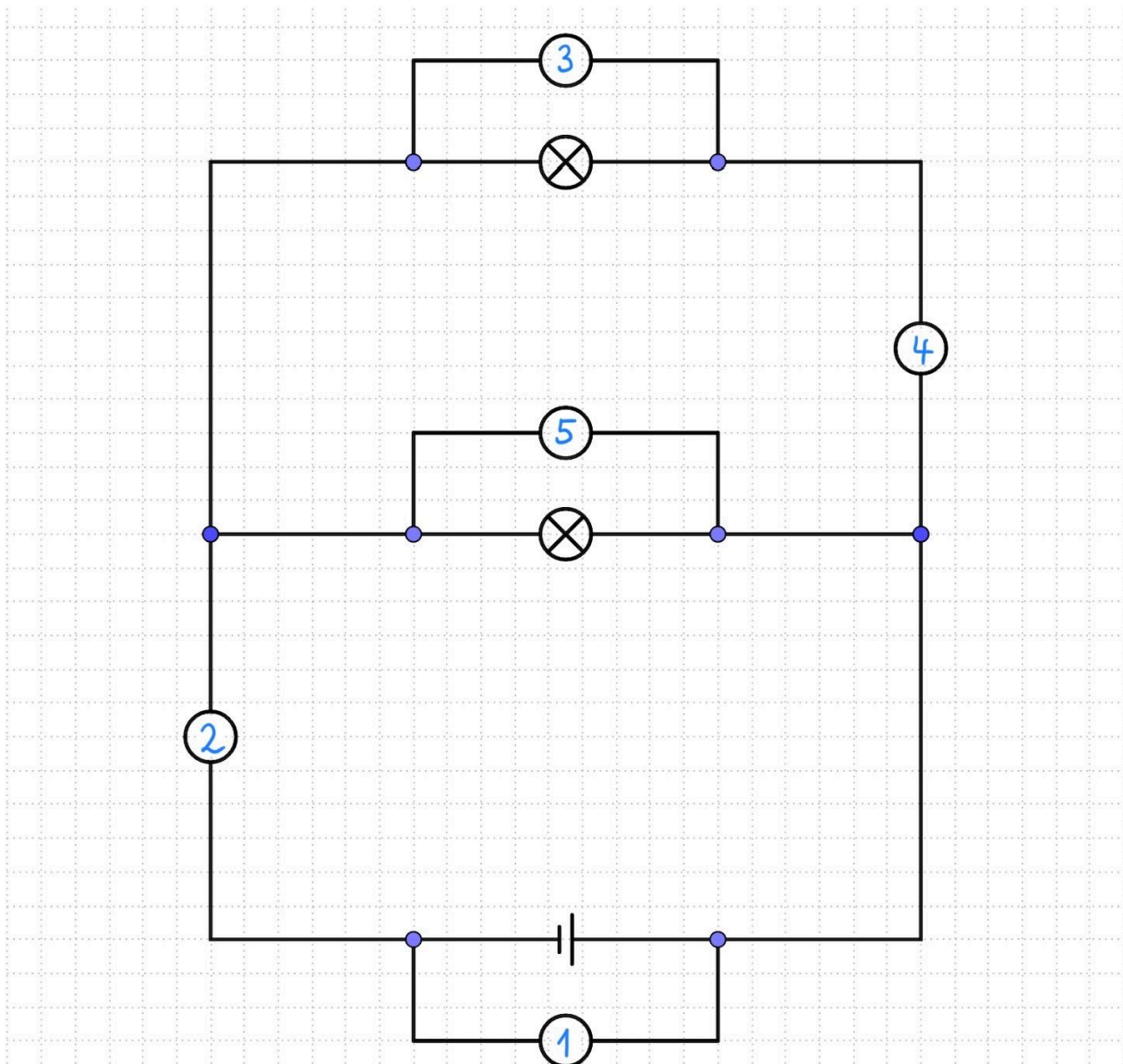
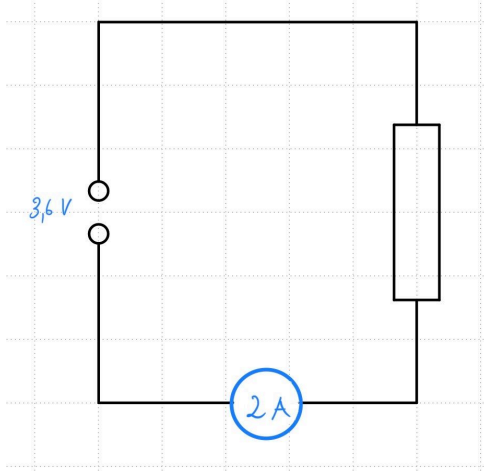


- ① Nenne die drei Größen im Stromkreis und gib jeweils Formelzeichen und Einheit an. Erläutere, welche Funktion sie im Stromkreis jeweils haben.
- ② In diesem Stromkreis sind an den Stellen, die mit einer Zahl markiert sind, jeweils Messgeräte eingebaut.
- Gib an, welche Größen gemessen werden.
  - Notiere weitere Informationen, die du dem Plan entnehmen kannst. Wir nehmen an, dass die Lampen baugleich sind.



③ Berechne die jeweils fehlende Größe in den folgenden Stromkreisen.

Notiere die Rechnung neben dem Stromkreis.



---

---

---

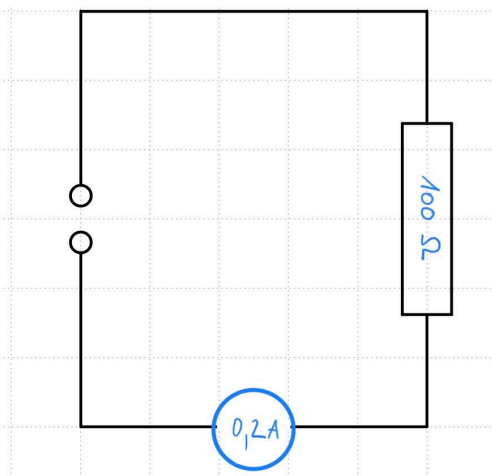
---

---

---

---

---



---

---

---

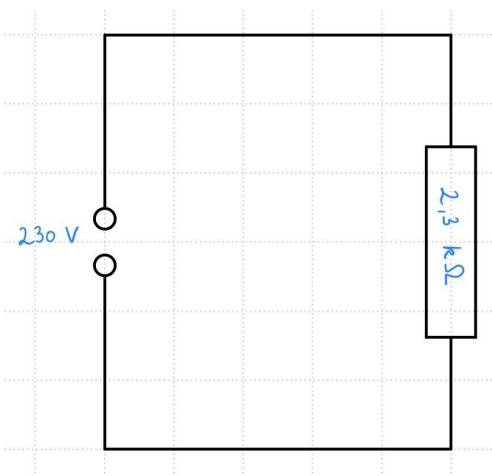
---

---

---

---

---



---

---

---

---

---

---

---

---