

## EXPERIMENT: DIE ELEKTRISCHE STROMSTÄRKE

💡 Manchmal hört man im Alltag Sätze wie: „*Die LED verbraucht doch nur wenig Strom.*“ Ist diese Aussage vertretbar? Wird elektrischer Strom also „*verbraucht*“? Heute wirst du mit zwei Experimenten den Strom, genauer: die elektrische Stromstärke, untersuchen.

### A) Reihenschaltung

Wissenschaftler überlegen sich **VOR** einem **Experiment**, was am Ende eigentlich herauskommen soll. Dazu stellen sie **Hypothesen**, also experimentell überprüfbare Vermutungen, auf.

#### ① Hypothesen

In einer Reihenschaltung zeigen die Stromstärkemessgeräte

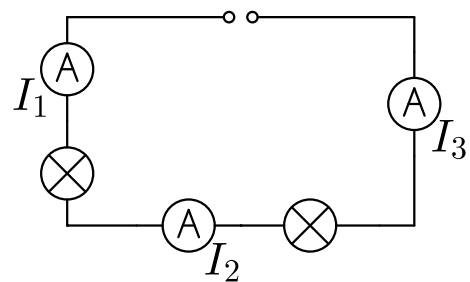
$I_1$  und  $I_2$   Werte an.

$I_1$  und  $I_3$   Werte an.

$I_2$  und  $I_3$   Werte an.

#### 💡 Hypothese

Eine Hypothese muss überprüfbar sein. Beispiel:  
„Die Deckenlampen in diesem Raum sind jetzt gerade eingeschaltet.“  
=> *wahr* oder *falsch*?



#### 2 Durchführung

- Baue die Schaltung nach dem Schaltplan auf. Du hast nur ein Amperemeter (Stromstärkemessgerät) zur Verfügung. Baue es daher zunächst an die Stelle  $I_1$ , nach der Messung an die Stelle  $I_2$  und als drittes an die Stelle  $I_3$ . Die Spannungsquelle wird auf  $I = 2\text{ A}$  und  $U = 6\text{ V}$  gestellt, bleibt aber zunächst **ausgeschaltet!**
- Lass die Schaltung von der Lehrkraft abnehmen. Wenn die Schaltung korrekt aufgebaut wurde, kannst du mit dem Experiment beginnen. Schalte nun die Spannungsquelle an.
- Schalte den SMARTsense-Sensor *Cobra SMARTsense Current* durch längeres Drücken der Einschalttaste ein und stelle sicher, dass sich das iPad mit Bluetooth Geräten verbinden kann. Öffne die PHYWE measure App und wähle den Sensor „Current“ mit der richtigen Modellbezeichnung aus. Die Modellbezeichnung, z.B. **D6D6** findest du auf dem Sensor.
- Nimm die Messwerte an den drei Messstellen  $I_1$ ,  $I_2$  und  $I_3$  auf, indem du nacheinander das Messgerät an den im Schaltplan eingezeichneten Stellen einbaust. Notiere die Ergebnisse in der Tabelle auf der nächsten Seite. Verändere nach den drei Messungen die Spannung an der Spannungsquelle und nimm wieder die Messwerte auf. Wiederhole dieses Vorgehen noch zweimal.

eingestellte Spannung $U$	Stromstärke $I_1$	Stromstärke $I_2$	Stromstärke $I_3$

- ③ **Auswertung** Vergleiche die Messwerte an den unterschiedlichen Stellen im Stromkreis. Wurden deine Hypothesen bestätigt oder widerlegt?

---



---



---



---



---

- ④ **Merksatz:** Vervollständige den Merksatz zur elektrischen Stromstärke in einer **Reihenschaltung**.

Die elektrische  in einer Reihenschaltung ist .

Es gilt  $I_1$    $I_2$    $I_3$

## B) Parallelschaltung

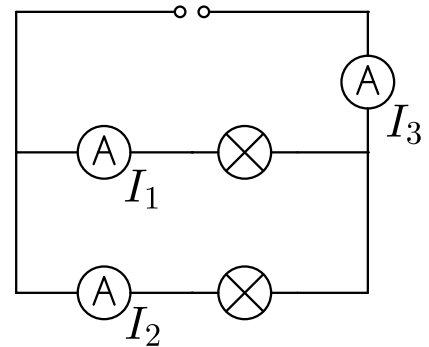
### 5 Hypothesen

In einer Parallelschaltung zeigen die Stromstärkemessgeräte

$I_1$  und  $I_2$   Werte an.

$I_1$  und  $I_3$   Werte an.

$I_2$  und  $I_3$   Werte an.



### 6 Durchführung

- Baue die Schaltung nach dem Schaltplan auf. Du hast nur ein Amperemeter (Stromstärkemessgerät) zur Verfügung. Baue es daher zunächst an die Stelle  $I_1$ , nach der Messung an die Stelle  $I_2$  und als drittes an die Stelle  $I_3$ . Die Spannungsquelle wird auf  $I = 2\text{ A}$  und  $U = 6\text{ V}$  gestellt, bleibt aber zunächst **ausgeschaltet!**
- Lass die Schaltung von der Lehrkraft abnehmen. Wenn die Schaltung korrekt aufgebaut wurde, kannst du mit dem Experiment beginnen. Schalte nun die Spannungsquelle an.
- Schalte den SMARTsense-Sensor *Cobra SMARTsense Current* durch längeres Drücken der Einschalttaste ein und stelle sicher, dass sich das iPad mit Bluetooth Geräten verbinden kann. Öffne die PHYWE measure App und wähle den Sensor „Current“ mit der richtigen Modellbezeichnung aus. Die Modellbezeichnung, z.B. **D6D6** findest du auf dem Sensor.
- Nimm die Messwerte an den drei Messstellen  $I_1$ ,  $I_2$  und  $I_3$  auf, indem du nacheinander das Messgerät an den im Schaltplan eingezeichneten Stellen einbaust. Notiere die Ergebnisse in der Tabelle auf der nächsten Seite. Verändere nach den drei Messungen die Spannung an der Spannungsquelle und nimm wieder die Messwerte auf. Wiederhole dieses Vorgehen noch zweimal.

eingestellte Spannung $U$	Stromstärke $I_1$	Stromstärke $I_2$	Stromstärke $I_3$

- ⑦ **Auswertung** Vergleiche die Messwerte an den unterschiedlichen Stellen im Stromkreis. Wurden deine Hypothesen bestätigt oder widerlegt?

---

---

---

---

---

---

- ⑧ **Merksatz:** Notiere zwei Merksätze zur elektrischen Stromstärke in einer **Parallelschaltung**.  
Verwende folgende Wörter: *elektrische Stromstärke, Parallelschaltung, teilt, Zweige, Summe, Teilstromstärken, Gesamtstromstärke*

---

---

---

---

---

---