



Station



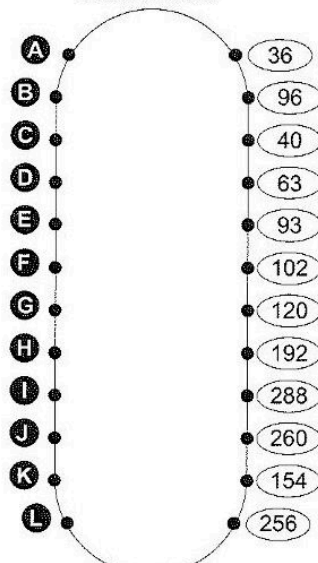



Bruchteile von Größen

Tragt eure Lösungen in die grauen Felder ein. Zeichnet rechts im Kontrollfeld eine gerade Linie vom Aufgaben-Buchstaben zur Lösung.


<p>A $\frac{1}{4}$ von ist 10</p> <p>B $\frac{3}{4}$ von ist 27</p> <p>C $\frac{5}{8}$ von ist 60</p> <p>D $\frac{2}{5}$ von ist 48</p> <p>E $\frac{7}{9}$ von ist 49</p> <p>F $\frac{5}{6}$ von ist 85</p>	<p>G $\frac{2}{3}$ von ist 62</p> <p>H $\frac{3}{7}$ von ist 66</p> <p>I $\frac{1}{6}$ von ist 32</p> <p>J $\frac{3}{8}$ von ist 96</p> <p>K $\frac{7}{12}$ von ist 168</p> <p>L $\frac{3}{10}$ von ist 78</p>
---	---

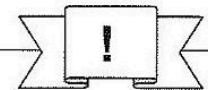
Kontrollfeld:





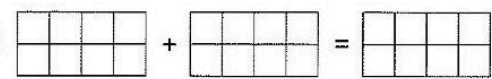

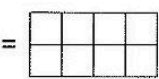
Station


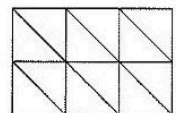
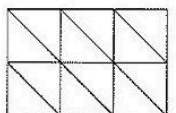


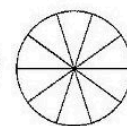
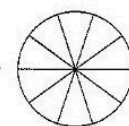
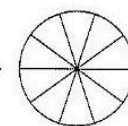
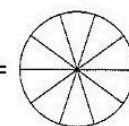


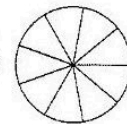
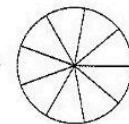
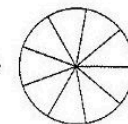
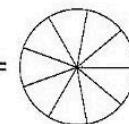
Addition gleichnamiger Brüche

Wie lauten die Aufgaben zur Addition von Brüchen? Was erhältst du als Ergebnis? Färbe die entsprechenden Felder.

A  +  =  $\text{---} + \text{---} = \text{---}$

B  +  =  $\text{---} + \text{---} = \text{---}$

C  +  +  =  $\text{---} + \text{---} + \text{---} = \text{---}$

D  +  +  =  $\text{---} + \text{---} + \text{---} = \text{---}$

