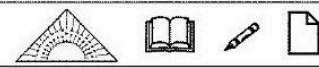

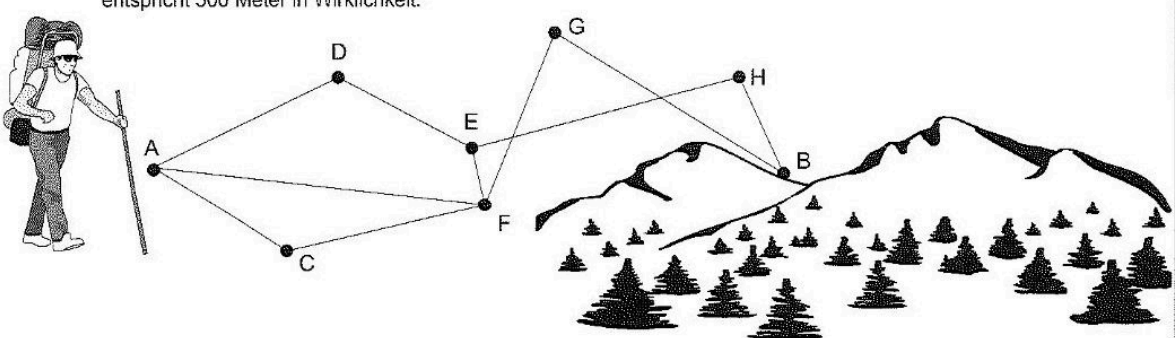


**Station**





### Längenmessung mit dem Geodreieck

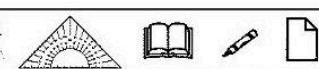

Herr Longleg wandert für sein Leben gerne. Welche Strecke er einschlägt, entscheidet er ganz nach Gefühl. Miss einmal die Streckenzüge nach. Was ist wohl der längste Weg von A nach B? Ein Zentimeter in der Zeichnung entspricht 500 Meter in Wirklichkeit.



Weg von ... nach	Einzellängen				Gesamtlänge	Wanderstrecke
ACFGB	AC	CF	FG	GB	cm	km
ADEHB	AD	DE	EH	HB	cm	km
AFEHB	AF	FE	EH	HB	cm	km



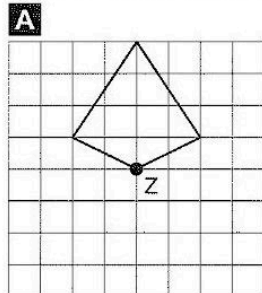
**Station**

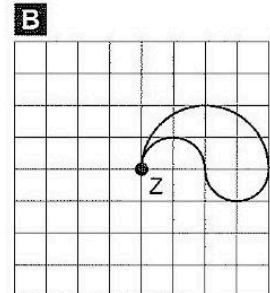
### Erzeugung drehsymmetrischer Figuren

Dreht die Figuren um den Punkt Z jeweils um 90°, 180°, 270° weiter. Ihr könnt eure Bilder farbig anlegen.

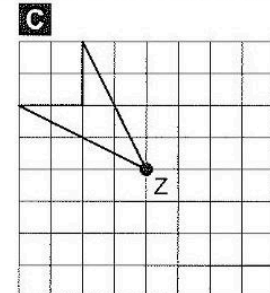
**A**



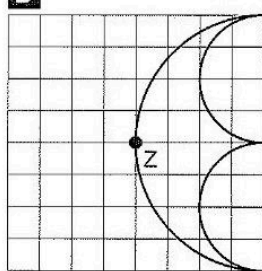
**B**



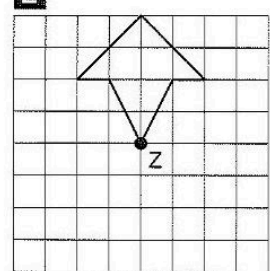
**C**



**D**



**E**



**F**

