


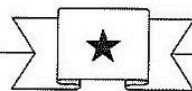


Station

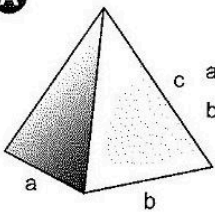






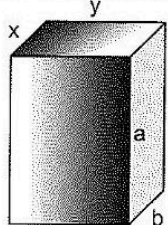
Parallel und senkrecht

Tragt in die grauen Felder ein: senkrecht zueinander (\perp) oder nicht senkrecht zueinander ($\not\perp$).

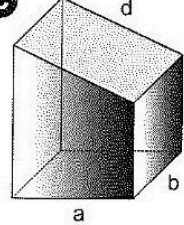
A



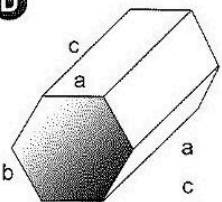
B



C

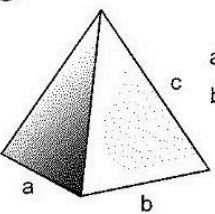


D

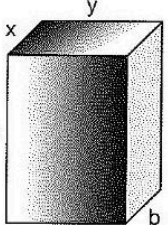


Tragt in die grauen Felder ein: parallel (\parallel) oder nicht parallel ($\not\parallel$).

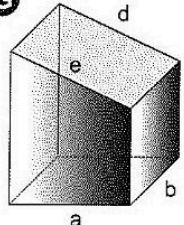
E



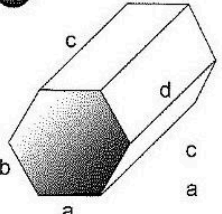
F




G



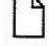


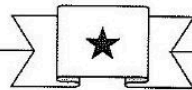
H





Station



Multiplikation und Division

Tragt die richtigen Zahlen in die grauen Felder ein.

A	$\cdot 2$	$\cdot 8$	48	J	$\cdot 2$	$\cdot 12$	216
B	$\cdot 6$	$\cdot 3$	14	K	$\cdot 3$	$\cdot 5$	145
C	$\cdot 9$	$\cdot 27$	5	L	$\cdot 7$	$\cdot 39$	195
D	$\cdot 6$	$\cdot 3$	46	M	$\cdot 4$	$\cdot 12$	144
E	$\cdot 6$	$\cdot 27$	81	N	$\cdot 17$	$\cdot 56$	168
F	$\cdot 9$	$\cdot 17$	85	O	$\cdot 5$	$\cdot 11$	187
G	$\cdot 7$	$\cdot 23$	207	P	$\cdot 4$	$\cdot 23$	391
H	$\cdot 8$	$\cdot 29$	203	Q	$\cdot 8$	$\cdot 15$	180
I	$\cdot 4$	$\cdot 5$	20	R	$\cdot 11$	$\cdot 27$	135

