


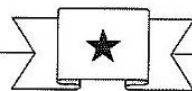


## Station

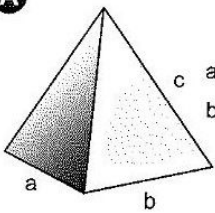






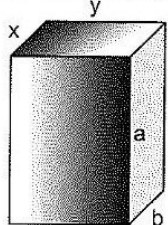
### Parallel und senkrecht

Tragt in die grauen Felder ein: senkrecht zueinander ( $\perp$ ) oder nicht senkrecht zueinander ( $\not\perp$ ).

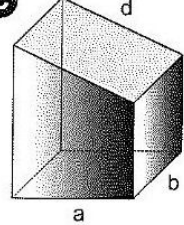
**A**



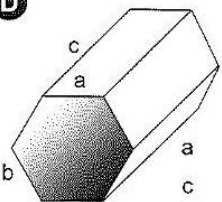
**B**



**C**

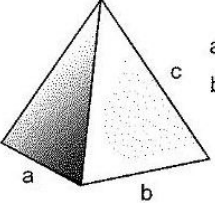


**D**

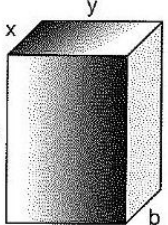


Tragt in die grauen Felder ein: parallel ( $\parallel$ ) oder nicht parallel ( $\not\parallel$ ).

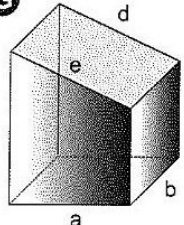
**E**



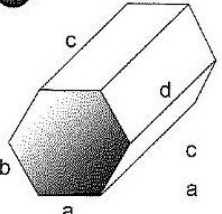
**F**




**G**






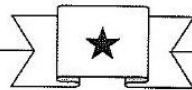
**H**





## Station



### Multiplikation und Division

Tragt die richtigen Zahlen in die grauen Felder ein.

<b>A</b>	$\cdot 2$	$\cdot 8$	48	<b>J</b>	$\cdot 2$	$\cdot 12$	216
<b>B</b>	$\cdot 6$	$\cdot 3$	14	<b>K</b>	$\cdot 3$	$\cdot 5$	145
<b>C</b>	$\cdot 9$	$\cdot 27$	5	<b>L</b>	$\cdot 7$	$\cdot 39$	195
<b>D</b>	$\cdot 6$	$\cdot 3$	46	<b>M</b>	$\cdot 4$	$\cdot 12$	144
<b>E</b>	$\cdot 6$	$\cdot 27$	81	<b>N</b>	$\cdot 17$	$\cdot 56$	168
<b>F</b>	$\cdot 9$	$\cdot 17$	85	<b>O</b>	$\cdot 5$	$\cdot 11$	187
<b>G</b>	$\cdot 7$	$\cdot 23$	207	<b>P</b>	$\cdot 4$	$\cdot 23$	391
<b>H</b>	$\cdot 8$	$\cdot 29$	203	<b>Q</b>	$\cdot 8$	$\cdot 15$	180
<b>I</b>	$\cdot 4$	$\cdot 5$	20	<b>R</b>	$\cdot 11$	$\cdot 27$	135

