

Station

Wie sehen die einzelnen Körper von oben gesehen aus? Welche Ansicht gehört zu welchem Körper? Verbinde den entsprechenden Buchstaben mit der dazugehörigen Zahl.

A B C D E


○ ○ ○ ○ ○

○ ○ ○ ○ ○

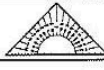



1 2 3 4 5


Station

Zeichne die jeweiligen Muster weiter. Du kannst dein Bild farbig ausmalen.



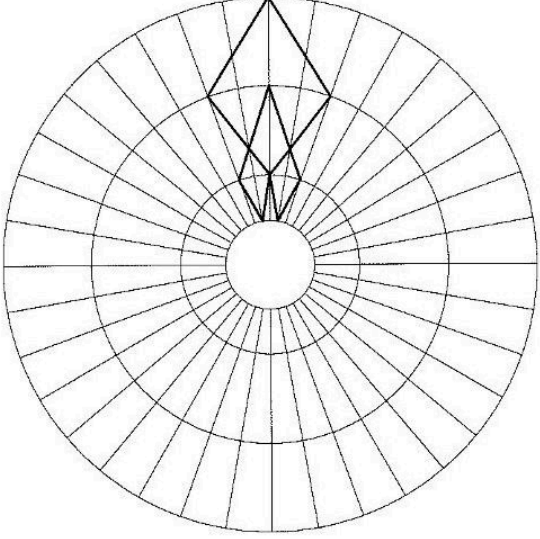
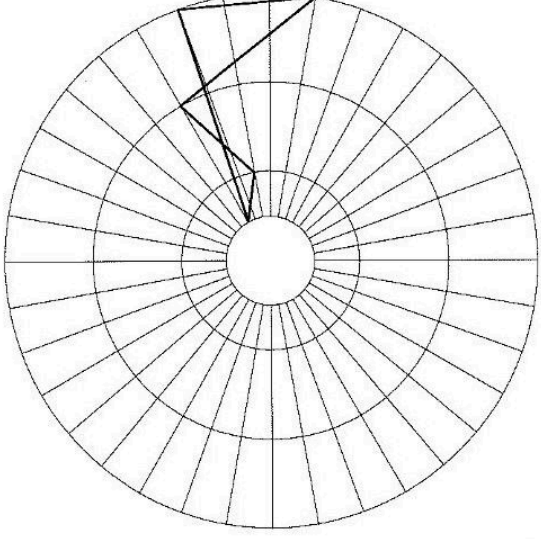
Station









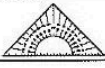



Erzeugung drehsymmetrischer Figuren

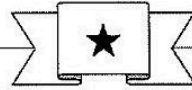
Wenn ihr die vorgegebenen Figuren jeweils um drei Teilstriche (30°) weiterdreht und nachzeichnet, erhaltet ihr wunderschöne drehsymmetrische Figuren, die du und dein Partner farbig ausmalen könnt.



Station



Spiegeln im Gitternetz

Spiegle das Bild an der gekennzeichneten Achse. Anschließend kannst du dein Bild farbig ausmalen.

