

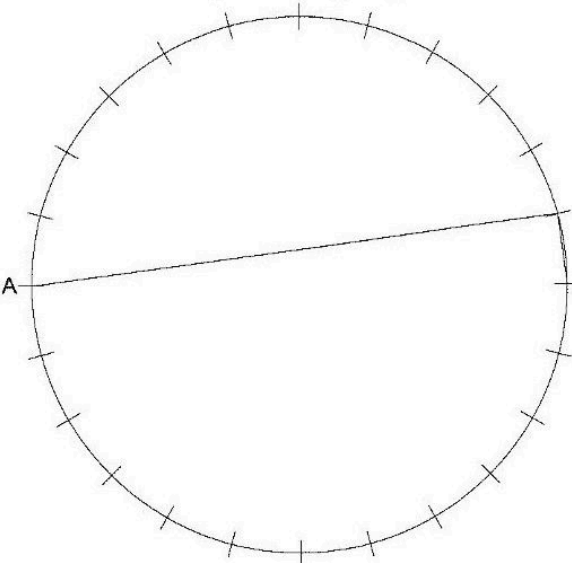
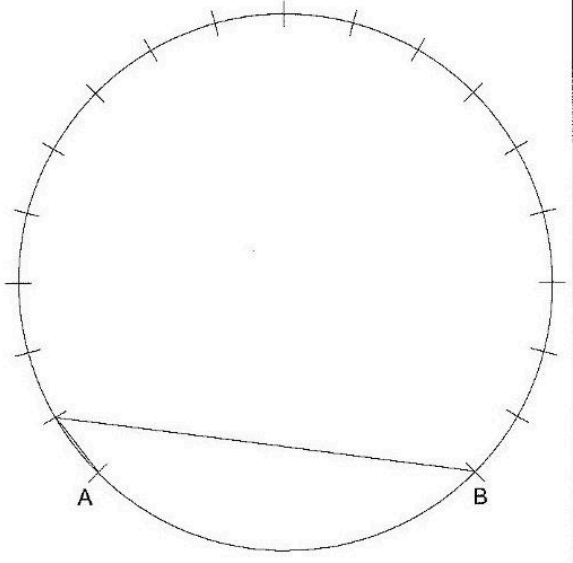


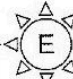
Station

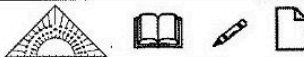

Punkte verbinden

Verbinde die Punkte A und B mit jedem Punkt auf dem Umfang des Kreises. Je exakter du zeichnest, umso schöner wird dein Bild, dass du farbig anlegen kannst.


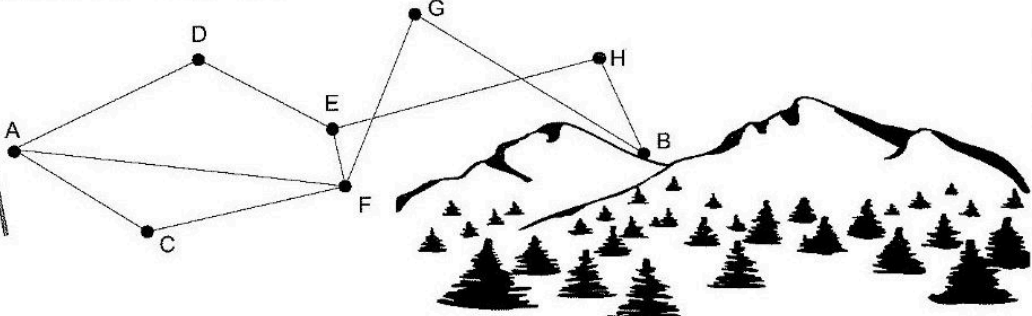


Station





Längenmessung mit dem Geodreieck


Herr Longleg wandert für sein Leben gerne. Welche Strecke er einschlägt, entscheidet er ganz nach Gefühl. Miss einmal die Streckenzüge nach. Was ist wohl der längste Weg von A nach B? Ein Zentimeter in der Zeichnung entspricht 500 Meter in Wirklichkeit.





Weg von ... nach	Einzellängen				Gesamtlänge
ACFGB	AC	CF	FG	GB	km
ADEHB	AD	DE	EH	HB	km
AFEHB	AF	FE	EH	HB	km



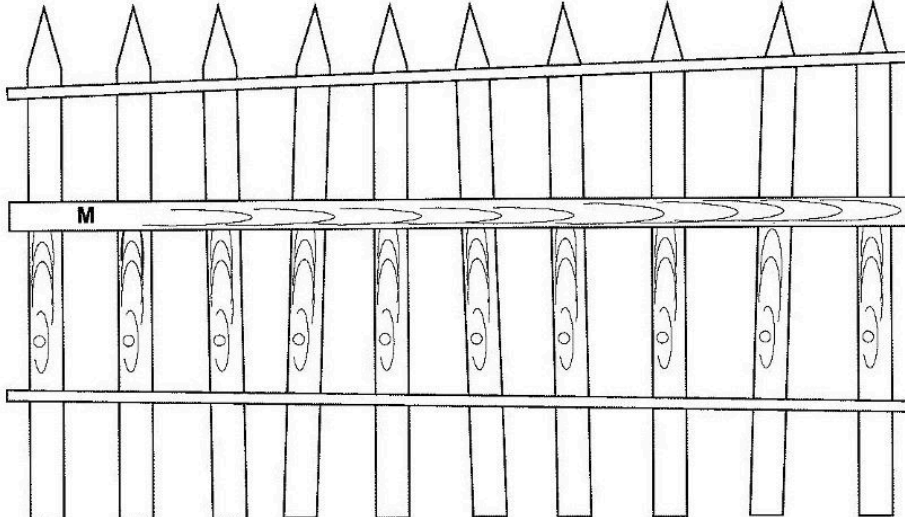
Station







Parallel und senkrecht


Beim Bau eines Zaunes wurde nicht sorgfältig gearbeitet. Überprüfe mit dem Geodreieck, welche Pfosten senkrecht zum Mittelbalken M stehen und zeichne die rechten Winkel ein.





Station





Muster und Ordnungen

Übertrage die vorgegebenen Muster entsprechend in die freien Felder. Ihr könnt die Bilder farbig anlegen.

