



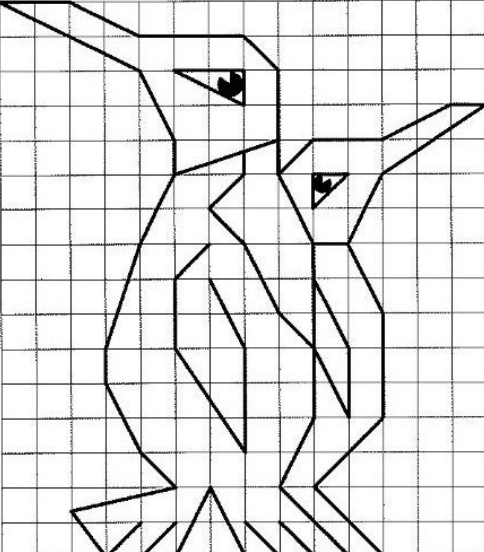
Station

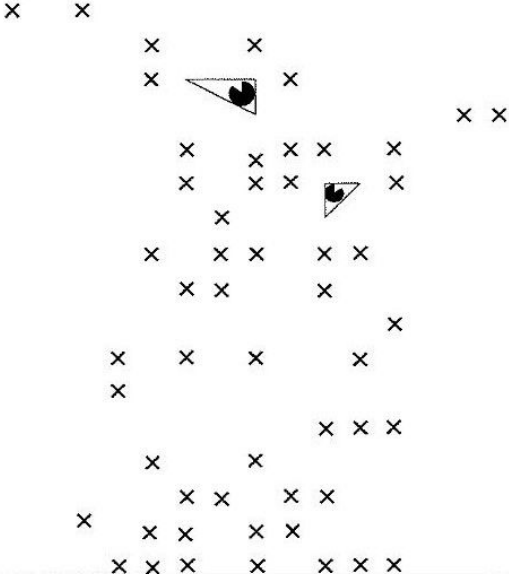





Punkte verbinden


Du schaffst es sicherlich, die linke Abbildung rechts nachzuzeichnen. Die entsprechenden Punkte habe ich dir vorgegeben.

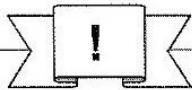






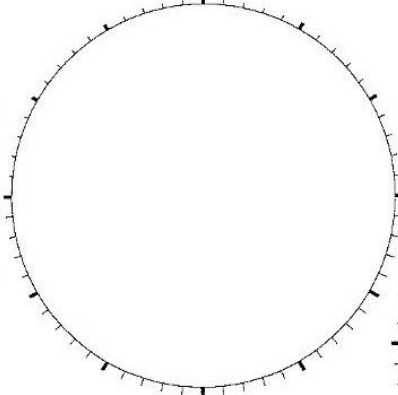
Station



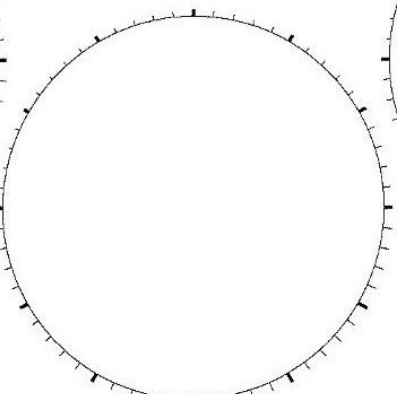


Regelmäßige Vielecke

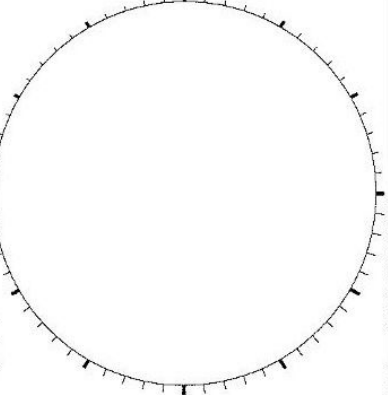
Der Umfang des Kreises ist in 60 gleiche Abschnitte geteilt. Durch Abzählen von Teilstrichen schaffst du es sicherlich, regelmäßige Vielecke zu zeichnen. Bei regelmäßigen Vielecken sind alle Seiten gleich lang.




regelmäßiges Fünfeck




regelmäßiges Zwölfeck




regelmäßiges Zehneck



Station

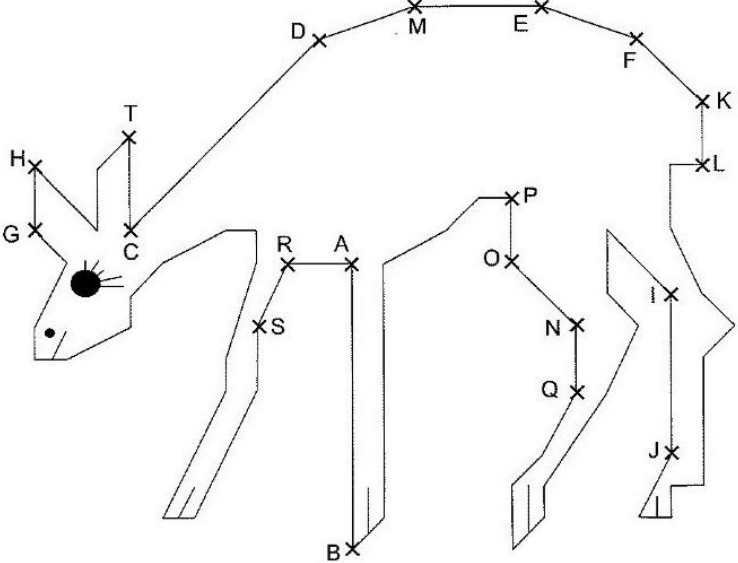





Messen von Strecken


Miss einmal die angegebenen Strecken auf den Millimeter genau aus. Dein Partner trägt deine Maße in die Tabelle ein.

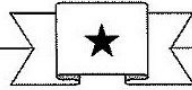
| Strecke | Länge in mm |
|-----------------|-------------|
| \overline{AB} | |
| \overline{AR} | |
| \overline{RS} | |
| \overline{OP} | |
| \overline{ON} | |
| \overline{NQ} | |
| \overline{IJ} | |
| \overline{DM} | |
| \overline{EM} | |
| \overline{EF} | |
| \overline{FK} | |
| \overline{KL} | |
| \overline{TC} | |
| \overline{CD} | |
| \overline{GH} | |





Station





Schrägbilder zeichnen

Du schaffst es ganz bestimmt, die vorgegebenen Schrägbilder in die freien Felder zu übertragen.

