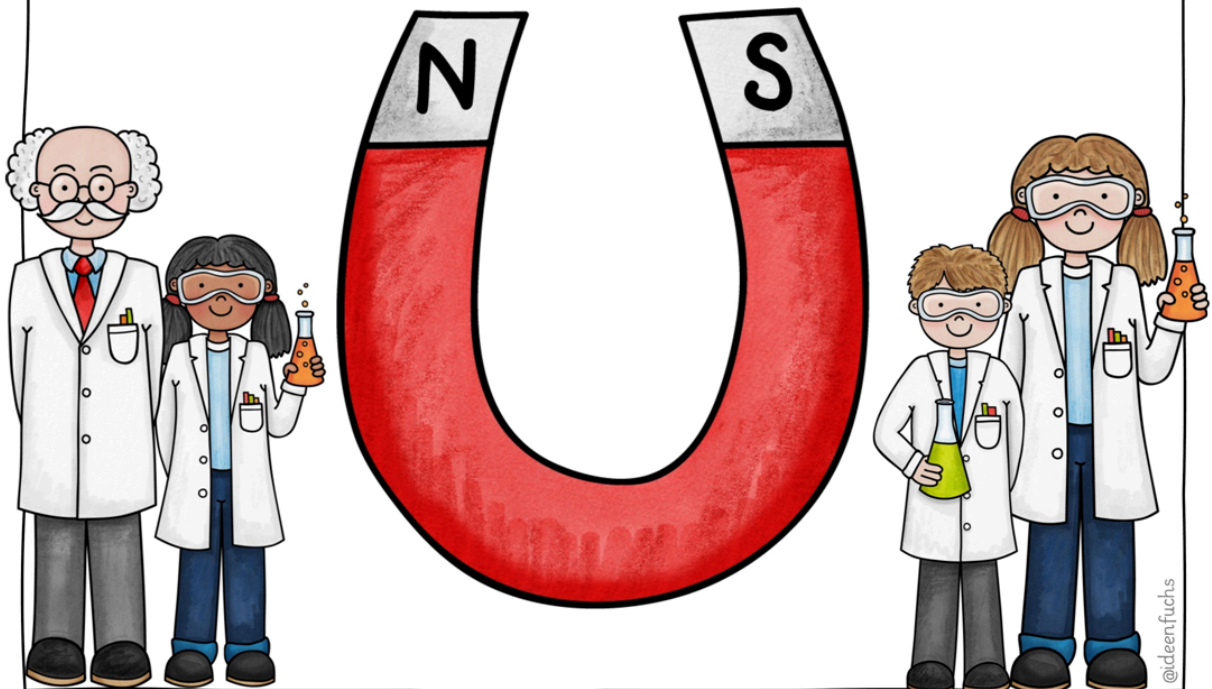




Wir  
erforschen  
MAGNETE.

Forscherheft von:



## Station 1: Welche Stoffe sind ferromagnetisch?



### ferromagnetisch

Elemente, die von einem Magneten angezogen werden, nennt man *ferromagnetisch*. Das kommt aus dem Lateinischen ferrum = Eisen

In diesem Versuch sollst du herausfinden, welche Gegenstände von einem Magneten angezogen werden.

- ① Fülle die Tabelle aus. Kreuze zuerst deine Vermutung an, probiere dann erst den Gegenstand aus.

Gegenstand	Vermutung	Versuch
Eisennagel	wird angezogen	wird angezogen
Stoff		
Gummi		
Büroklammer		
Papier		
Münze		
Holz		

- ② Lies den Infozettel und gib an, wann ein Gegenstand von einem Magneten angezogen wird und welche Elemente ferromagnetisch sind.

---



---

## Station 2: Das Prinzip von Anziehung und Abstoßung

In diesem Versuch sollst du herausfinden, nach welchen Regeln Magnete Dinge anziehen oder abstoßen.

### Magnet - anderer Gegenstand

- ① Nimm einen Magneten und eine Büroklammer.

Prüfe, ob beide Seiten des Magneten die Büroklammer anziehen.



#### Farbe der Magneten

Du siehst, dass Magnete oft mit einer roten und einer grünen Seite ange-malt sind.

Die rote Seite heißt Nordpol, die grüne Seite heißt Südpol.

Eselsbrücke hierfür:

rOt - nOrd, grÜN, sÜD

### Magnet - Magnet

- ② Nimm jetzt zwei Magnete. Leg den einen auf den Wagen und nähere dich mit dem anderen Magneten an. Probiere das für verschiedene Ausrichtungen der Magnete, sodass mal rot - rot, mal rot - grün und mal grün - grün aufeinander zeigt.

- Skizziere die verschiedenen Anordnungen und stelle die Bewegungen, die die Magneten machen, durch Pfeile dar.
- Beschreibe deine Beobachtung und formuliere eine Regel, wann sich Magneten anziehen und wann abstoßen.

### Skizze

### Regel

## Station 3: Die Magnetpole - Orte stärkster Anziehung

In diesem Versuch sollst du herausfinden, wo der Magnet Dinge am stärksten anzieht und wie sich die Wirkung des Magneten verbreitet.



### Magnetpol

Dort, wo die Anziehungskraft des Magneten am stärksten ist, befinden sich seine **Pole**.

- ① Nimm einen Magneten, halte ihn in den Haufen von Büroklammern und notiere deine Beobachtungen. Gehe dabei darauf ein, wo sich die meisten Büroklammern befinden und wo sich die Pole befinden. Fertige auch eine Skizze an.

### Skizze

---

---

---

---

- ② Wie du siehst, bleiben mehrere Büroklammern am Magnet hängen. Einige Büroklammern hängen gar nicht am Magneten, sondern an anderen Büroklammern!  
Erkläre, was das für die magnetische Wirkung bedeutet.

---

---

---

---

## Station 4: Magnetisieren und Entmagnetisieren

In diesem Versuch sollst du herausfinden, wie du magnetisierbaren Gegenständen, die keine Permanentmagneten sind, kurzzeitig Magneten machen kannst.



### Permanentmagnet

Ein Magnet, der seine Wirkung über lange Zeit beibehält, ist ein Permanentmagnet.

### Magnetisieren

- ① Nimm den Magneten und streiche die über den Nagel, immer in derselben Richtung. Versuche dann, mit dem Nagel das Drahtstück anzuziehen. Notiere deine Beobachtung.

Wenn der Nagel ohne den Magneten das Drahtstück anzieht, dann ist der Nagel **magnetisiert** worden.

### Entmagnetisieren

- ② Wenn du den Nagel zuvor magnetisiert hast, schlage ihn ein paar Mal mit dem Kopf (nicht mit der Spitze!) auf den Tisch und lasse ihn ein paar Mal zu Boden fallen. Versuch dann erneut, mit dem Nagel das Drahtstück anzuziehen. Notiere deine Beobachtung.

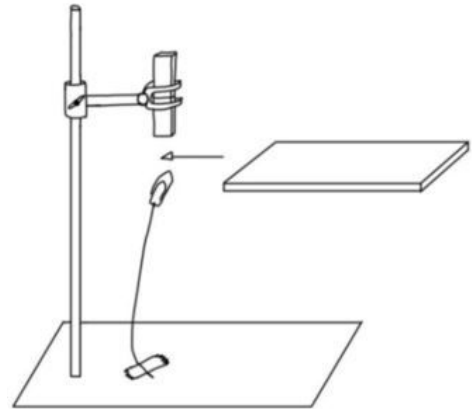
- ③ Lies den Infotext und erkläre

- was das Elementarmagnetmodell ist
- was nach diesem Modell im Nagel passiert, wenn du ihn magnetisierst

## Station 5: Abschirmung der Magnetkraft

In diesem Versuch sollst du herausfinden, wie du die magnetische Wirkung abschirmen kannst.

- ① Stelle den Magneten auf eine Höhe ein, dass ein kleiner Abstand zwischen Büroklammer und Magnet ist. Die Büroklammer darf nicht am Magneten haften bleiben.
- ② Schiebe nacheinander die verschiedenen Platten zwischen Magnet und Büroklammer. Beobachte die Büroklammer dabei.



### Beobachtung

---

---

---

---

- ③ Wenn du Station 1 noch nicht bearbeitet hast, lies den Infotext.

Stelle Vermutungen auf, welche Eigenschaft die Platten haben müssen, um die magnetische Wirkung abzuschirmen.

---

---

---

---

---