

## DER ELEKTRISCHE WIDERSTAND

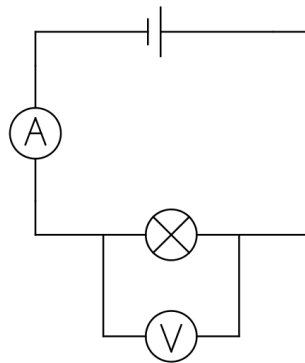


### Kennlinien von Bauteilen

In der Elektrotechnik werden elektrische Bauteile hinsichtlich charakteristischer Eigenschaften untersucht. Dazu werden sowohl die elektrische **Spannung** als auch die elektrische **Stromstärke** gemessen und in einem gemeinsamen U-I-Diagramm gezeichnet. An der y-Achse kann die gemessene Stromstärke  $I$  in Abhängigkeit von der angelegten Spannung  $U$  (x-Achse) abgelesen werden.

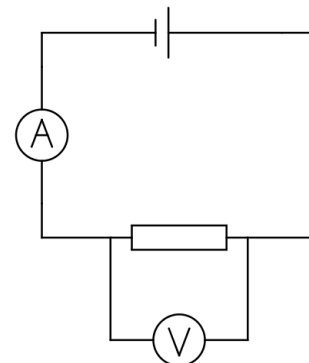
### SCHALTPLAN

mit Glühlampe



### SCHALTPLAN

mit Widerstand



### MATERIAL

- Spannungsquelle
- Digitalmultimeter (x2)
- Kabel (x6)
- Glühlampe

- verschiedene ohmsche Widerstände  
Welche hast du verwendet? Trage ein:

$$R_1 = \underline{\hspace{2cm}},$$

$$R_2 = \underline{\hspace{2cm}},$$

$$R_3 = \underline{\hspace{2cm}}.$$

### DURCHFÜHRUNG


- 1) Baue die Schaltung mit der **Glühlampe** nach dem Schaltplan auf. --> **LK nimmt die Schaltung ab!**
- 2) Nimm mindestens **fünf** verschiedene Messwertepaare ( $U, I$ ) für die Glühlampe auf, in dem du verschiedene Spannungen  $U$  einstellst. Trage die Messwerte in die Messwertetabelle ein (nächste Seite).
- 3) Schalte die Spannungsquelle **aus**. **Tausche** die Glühlampe gegen einen ohmschen **Widerstand** aus. Schalte die Spannungsquelle ein und nimm erneut verschiedene Messwertepaare auf.
- 4) Wiederhole Schritt 3) für verschiedene ohmsche Widerstände.
- 5) Wenn du **alle Bauteile** gemessen hast: Schalte die Spannungsquelle aus. Bau die Schaltung ab und **räume** deinen Experimentierplatz **auf**.


## MESSWERTE


Messwerte → Bauteil ↓	Paar 1 $U_1, I_1$	Paar 2 $U_2, I_2$	Paar 3 $U_3, I_3$	Paar 4 $U_4, I_4$	Paar 5 $U_5, I_5$
Glühlampe					
Widerstand $R_1$					
Widerstand $R_2$					
Widerstand $R_3$					


## AUSWERTUNG

- Zeichne die U-I-Kennlinien der Bauteile in ein gemeinsames Koordinatensystem.
- Berechne für jedes Bauteil und jedes(!) Messwertepaar sowohl die Summe/Differenz/Produkt und Quotient. Kannst du daraus etwas erkennen?

 <b>Glühlampe</b>					
x	$U+I$	$U-I$	$U*I$	$U/I$	
Paar 1					
Paar 2					
Paar 3					
Paar 4					
Paar 5					

 <b>Widerstand <math>R_1</math></b>					
x	$U+I$	$U-I$	$U*I$	$U/I$	
Paar 1					
Paar 2					
Paar 3					
Paar 4					
Paar 5					

 <b>Widerstand <math>R_2</math></b>					
x	$U+I$	$U-I$	$U*I$	$U/I$	
Paar 1					
Paar 2					
Paar 3					
Paar 4					
Paar 5					

 <b>Widerstand <math>R_3</math></b>					
x	$U+I$	$U-I$	$U*I$	$U/I$	
Paar 1					
Paar 2					
Paar 3					
Paar 4					
Paar 5					