

EXPERIMENT: DER ELEKTRISCHE WIDERSTAND

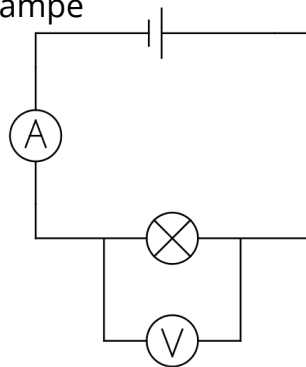


Kennlinien von Bauteilen

In der Elektrotechnik werden elektrische Bauteile hinsichtlich charakteristischer Eigenschaften untersucht. Dazu werden sowohl die elektrische **Spannung** als auch die elektrische **Stromstärke** gemessen und in einem gemeinsamen U-I-Diagramm gezeichnet. An der y-Achse kann die gemessene Stromstärke I in Abhängigkeit von der angelegten Spannung U (x-Achse) abgelesen werden.

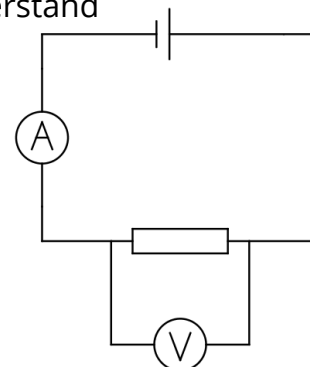
SCHALTPLAN

mit Glühlampe



SCHALTPLAN

mit Widerstand



1



Durchführung

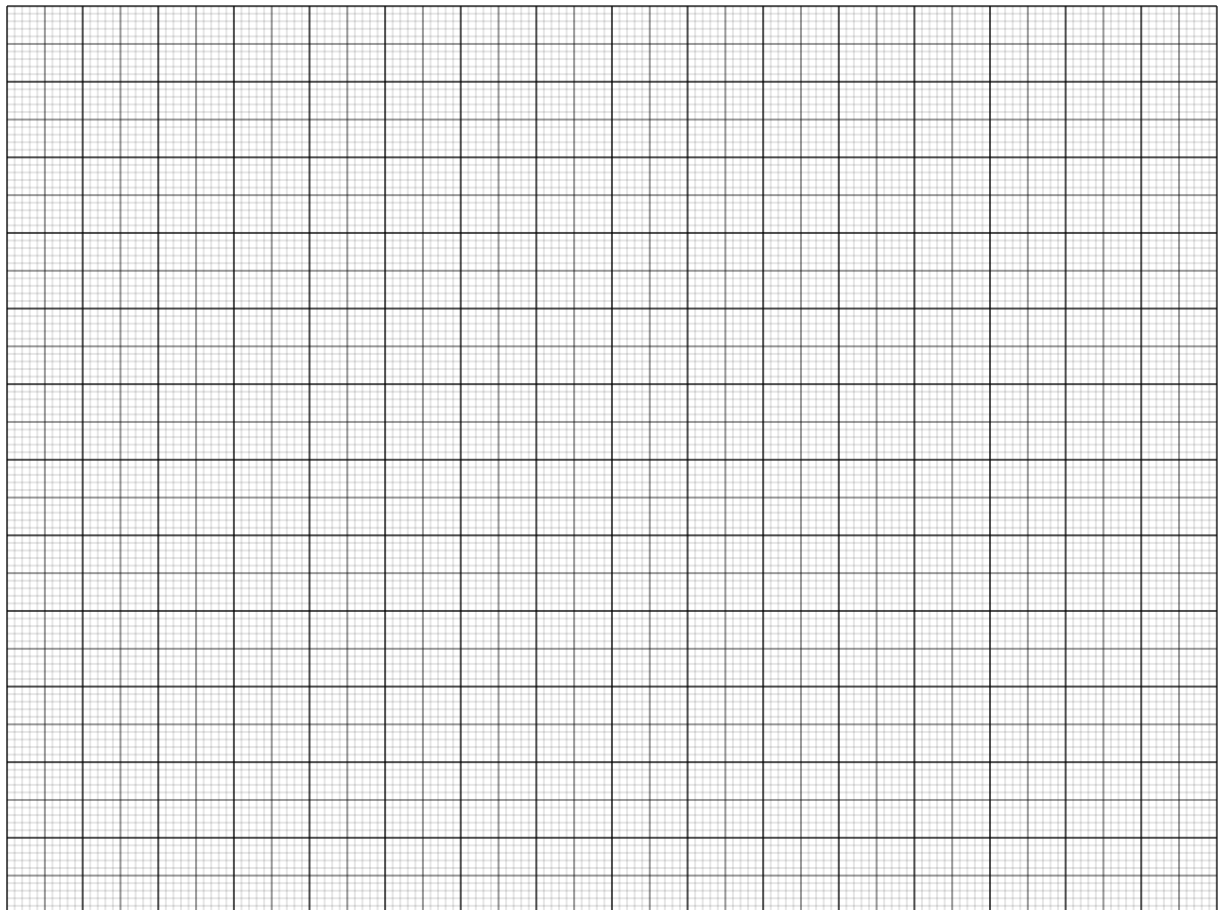
- Baue die Schaltung nach dem Schaltplan mit Glühlampe auf. Du hast ein Amperemeter (Stromstärkemessgerät) und ein Voltmeter (Spannungsmessgerät) zur Verfügung. Die Spannungsquelle wird auf $I = 2\text{ A}$ und $U = 6\text{ V}$ gestellt, bleibt aber zunächst **ausgeschaltet!**
- Lass die Schaltung von der Lehrkraft abnehmen. Wenn die Schaltung korrekt aufgebaut wurde, kannst du mit dem Experiment beginnen. Schalte nun die Spannungsquelle an.
- Schalte die beiden SMARTsense-Sensoren durch längeres Drücken der Einschalttaste ein und stelle sicher, dass sich das iPad mit Bluetooth Geräten verbinden kann.
Öffne die PHYWE measure App und wähle den Sensor „Current“ mit der richtigen Modellbezeichnung aus. Die Modellbezeichnung, z.B. **D6D6** findest du auf dem Sensor.
- Nimm mindestens **fünf** verschiedene Messwertepaare (U_x, I_x) für die Glühlampe auf, in dem du verschiedene Spannungen U einstellst. Trage die Messwerte in die Messwertetabelle ein (nächste Seite).
- Schalte die Spannungsquelle **aus**. Tausche die Glühlampe gegen einen ohmschen **Widerstand** aus. Schalte die Spannungsquelle ein und nimm erneut verschiedene Messwertepaare auf. Wiederhole die Messung für verschiedene ohmsche Widerstände.

MESSWERTE


Messwerte → Bauteil ↓	Paar 1 U_1, I_1	Paar 2 U_2, I_2	Paar 3 U_3, I_3	Paar 4 U_4, I_4	Paar 5 U_5, I_5
Glühlampe					
Widerstand R_1					
Widerstand R_2					
Widerstand R_3					


AUSWERTUNG


- ② Zeichne ein Koordinatensystem mit der x-Achse U und der y-Achse I . Trage die Messwerte aus der Tabelle in das Koordinatensystem ein, verwende dafür unterschiedliche Farben oder Symbole für die unterschiedlichen Bauteile (Glühlampe, Widerstand 1, Widerstand 2 und Widerstand 3).




- ③ Berechne für jedes Bauteil und jedes(!) Messwertepaar sowohl die Summe/Differenz/Produkt und Quotient. Kannst du eine Gesetzmäßigkeit erkennen? Notiere sie unten auf dieser Seite.

 Glühlampe				
x	$U+I$	$U-I$	$U*I$	U/I
Paar 1				
Paar 2				
Paar 3				
Paar 4				
Paar 5				

 Widerstand R_1				
x	$U+I$	$U-I$	$U*I$	U/I
Paar 1				
Paar 2				
Paar 3				
Paar 4				
Paar 5				

 Widerstand R_2				
x	$U+I$	$U-I$	$U*I$	U/I
Paar 1				
Paar 2				
Paar 3				
Paar 4				
Paar 5				

 Widerstand R_3				
x	$U+I$	$U-I$	$U*I$	U/I
Paar 1				
Paar 2				
Paar 3				
Paar 4				
Paar 5				
