

Objekt- und Raummamodelle

Eure Schulumgebung lernt ihr in diesem Kurs ganz neu kennen. Ihr bewegt euch in den Räumen und konstruiert darauf aufbauend einen selbst gewählten Raum eurer Schule und dann ein einzelnes Objekt. Mit dem Digitalen Baukasten könnt ihr so eigene Raum- und Objektmodelle herstellen.

Räume entdecken

1 Schulumgebung erkunden

Bewegt euch in Kleingruppen in den Schulgebäuden und auf dem Schulhof. Nehmt euch Schreibmaterial mit. Beantwortet die Fragen:

- Wie sind die Gebäude aufgebaut?
- Welche Form, wie viele Etagen und Räumen haben sie?
- Welche Gegenstände gibt es? Wie ist der Hof aufgebaut?

2 Raum auswählen

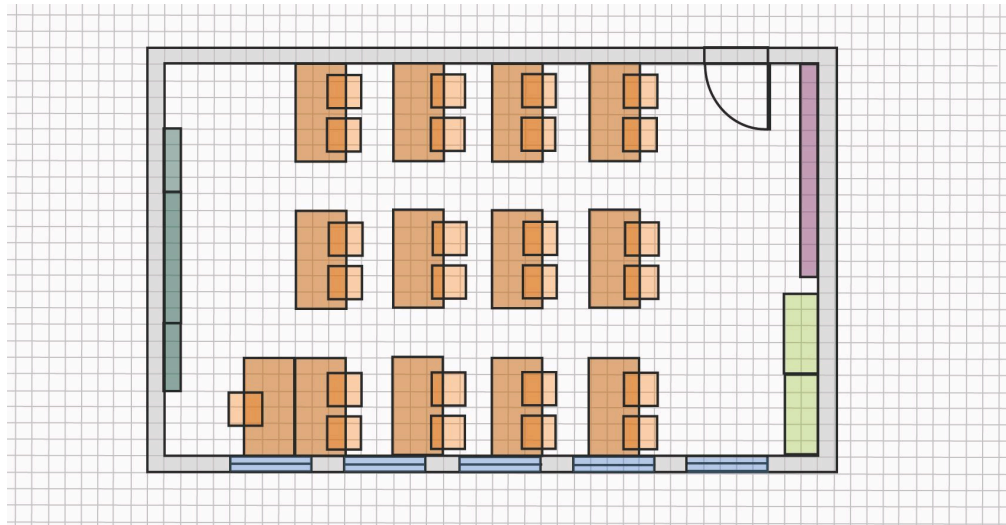
Bewegt euch in Kleingruppen in den Schulgebäuden und auf dem Schulhof. Nehmt euch Schreibmaterial mit. Beantwortet die Fragen:

- 1) Sucht euch zu zweit einen Raum aus, der euch gut gefällt. Achtet darauf, dass der Raum nicht zu groß ist. Verratet den anderen nicht, welchen Raum ihr euch ausgesucht habt. Sie sollen ihn später erraten!
- 2) Messt euren Raum aus. Lauft den Raum einfach ab. Dabei bedeutet 1 großer Schritt 1 m.
- 3) Schaut, welche Möbel und Gegenstände im Raum stehen und zeichnet die auch ein.
- 4) Macht eine einfache Zeichnung dazu.

3 Anfertigung einer Skizze

Im nächsten Schritt wird eure Zeichnung genauer. Nehmt euch ein kariertes Blatt und legt es quer. Dabei stehen 4 Kästchen für einen Meter. Wenn also euer Raum z.B. 10 Meter lang ist, braucht ihr 40 Kästchen. Schau dir hierzu das Beispiel an.

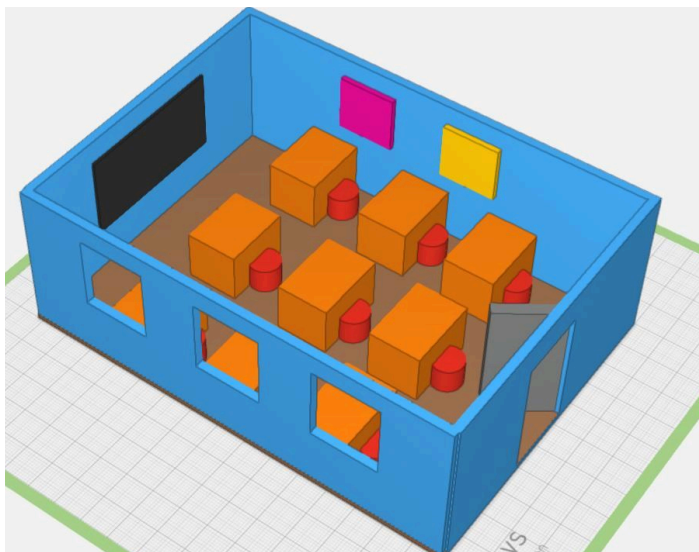
Versucht alle Objekte im Raum möglichst genau nach ihrer Form einzuzichnen.



Raummodelle konstruieren

4 Konstruktion vorbereiten

Jetzt geht es ans Konstruieren eines Raummodells mit Hilfe eurer Zeichnung. Öffne dazu ein neues Modell im Digitalen Baukasten und schau dir das Beispiel an.



- 1) Überlegt euch, wie ihr die Seitenwände darstellen könnt.
- 2) Wie können Lücken für Türen entstehen?
- 3) Welche Formen sind sinnvoll für die Objekte im Raum?
- 4) Färbt zum Schluss alles.

Zusatzaufgabe

Ihr könnt das Modell beliebig erweitern. Baut zum Beispiel eine Pflanze, einen Computer oder einen Teppich. Geht dafür noch mal in den Raum, wenn ihr möchtet.

5 Räume erraten

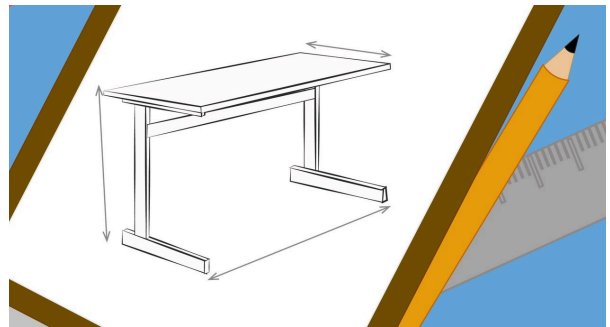
Bildet 4er-Teams. Zeigt euch gegenseitig eure Modelle und ratet, um welchen Raum es sich handelt.

Objektmodelle erstellen

6 Objekt wählen

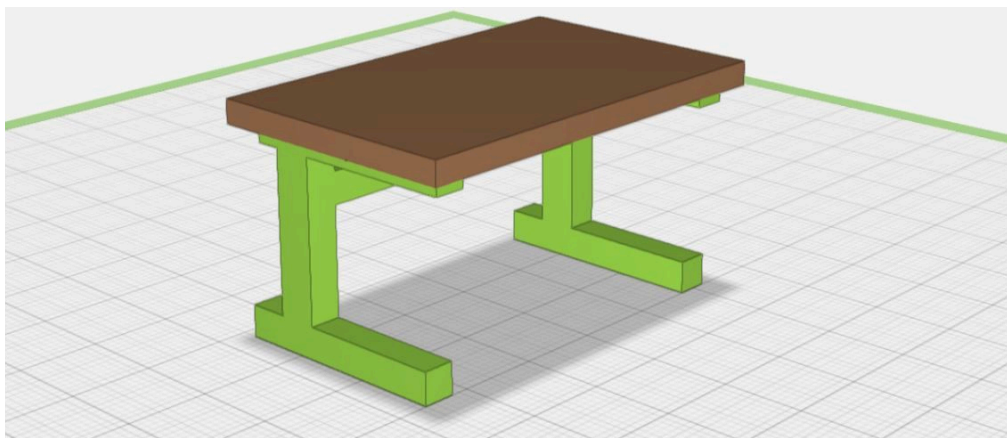
Such dir nun allein ein Objekt aus deinem Raum aus. Das kann ein Computer, ein Tisch, ein Stuhl oder Schrank sein. Verrate auch hier nicht, welchen Gegenstand du ausgesucht hast.

- 1) Miss deinen Gegenstand aus. Nimm hierzu am besten ein Lineal oder Geodreieck.
- 2) Mach eine einfache Zeichnung deines Gegenstands.



7 Objektmodell konstruieren

- 1) Öffne ein neues Modell im Digitalen Baukasten.
- 2) Sieh dir das Beispielbild an.
- 3) Welche geometrischen Formen willst du verwenden? Wie werden Details, Beschriftungen, Aufsätze, Ausschnidungen gezeigt?
- 4) Erweitere dein Modell mit beliebig vielen Details oder bau noch ein zweites Modell.



8 Welcher Gegenstand ist es?

Findet euch in 2er-Teams zusammen - am besten so, dass euer Gegenüber noch nicht weiß, welchen Gegenstand ihr konstruiert habt.

Zeigt euch nun gegenseitig eure Modelle und ratet, um welchen Gegenstand es sich handeln könnte.