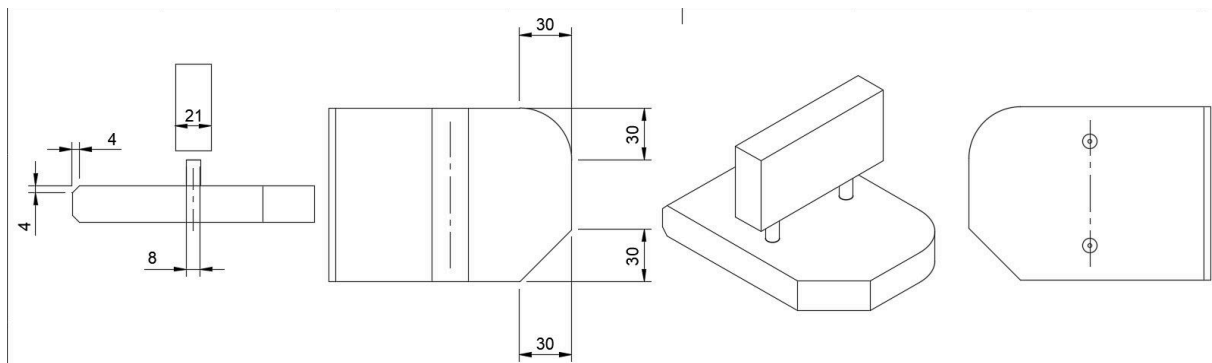


Organisatorisches

- Für die Werkstücke habt ihr jeweils **15-20 Minuten Zeit**, danach wird das Werkstück wie es ist, abgegeben.
- Maximal 8 SuS fangen mit Werkstück 1 an, die anderen 8 mit Werkstück 2. Nach 15 -20 Minuten werden die Plätze getauscht.

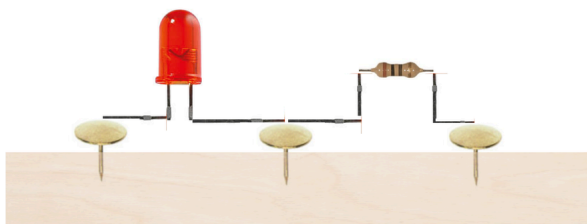
Werkstück 1 - Holz

- ① Fertige das Werkstück, wie es unten abgebildet ist. Du kannst die zwei Holzteile entweder
- mit **zwei Dübeln** verbinden.
 - mit **zwei Schrauben** verbinden.
- Falls du die Teile verschrauben willst, bohre die Löcher in der unteren Platte vor und Senke diese an, sodass die Schrauben im Holz versenkt sind.
 - Wenn du die Teile mit Dübeln verbindest, sieht es eleganter aus, wenn die Verbindung versteckt ist, man die Dübel also nicht sieht.
 - Achte auf die Maße! Die Platten sind 21 mm dick.
 - Die Rundung sowie die beiden Phasen solltest du von Hand schleifen\raspeln\feilen.
 - Die andere Ecke wird im 45 Grad Winkel abgesägt.
 - Wenn die Bohrmaschinen gerade belegt sind, einfach mit einem anderen Aspekt des Werkstückes weitermachen, z.B. mit dem Sägen oder Schleifen.



Werkstück 2 - Elektronik

- ② Wie unten abgebildet lötet ihr eine LED und einen (Vor)widerstand mithilfe von Nägeln auf einer Sperrholzplatte zusammen.
- Achtet darauf ...
- ... , dass die gelöteten Teile auf der Platte symmetrisch angeordnet sind.
 - ... , dass LED und Widerstand auf ungefähr derselben Höhe sind.
 - ... , dass eure Lötstellen sauber aussehen. (Glänzend, nicht zu viel Lot benutzen)



Technik