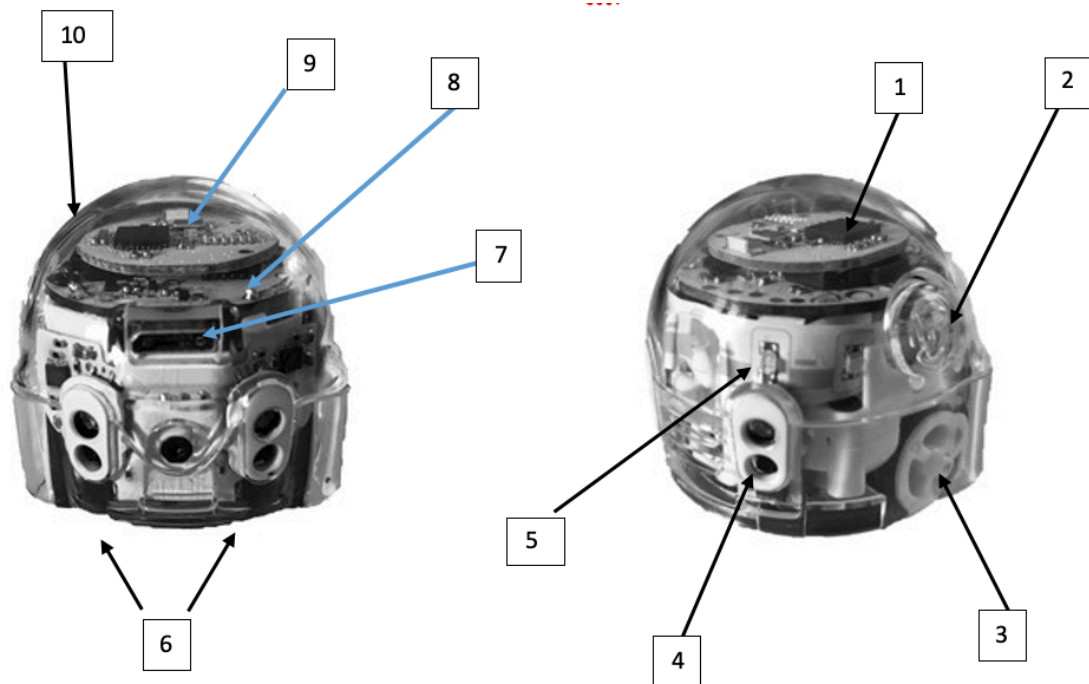


Aufbau des Ozobot Evo



① Hier siehst du den Ozobot Evo.

- 1) Suche im Internet nach „Ozobot Evo sensors“ oder „ozobot features“. Suche auch nach Bildern
- 2) Du wirst viele englische Seiten finden. Übersetze Begriffe, die dir unbekannt sind mit Hilfe der Seite „deepl translator“



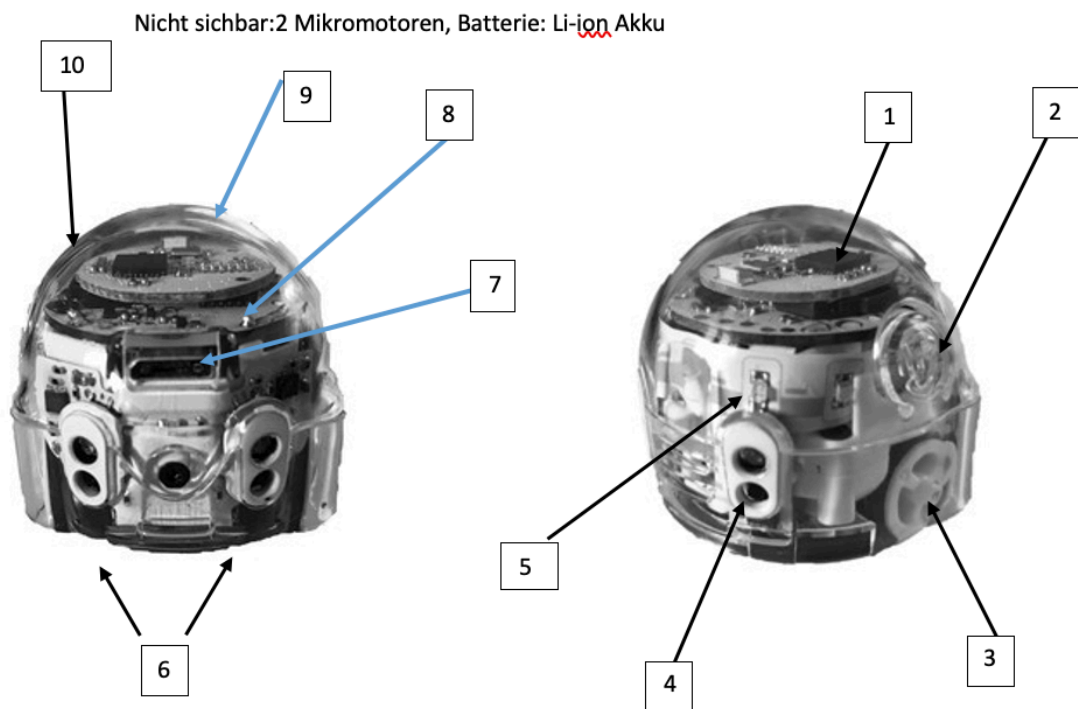
3) Schreibe die Zahlen aus der Abbildung vor die Begriffe unten

Bauteil

Gehärtetes Polycarbonat	_____
Gehäuse	_____
Einzelne LED	_____
Mikro-Prozessor/	_____
Hauptplatine	_____
Farb-sensoren	_____
Bluetooth smartboard	_____
Aus/An	_____
Näherungssensor	_____
Räder	_____
Micro-USB	_____
5 LEDs (flexboard)	_____

Aufbau des Ozobot

1	2	3	4	5
Mikro-Prozessor/ Hauptplatine	Aus/An	Räder	Näherungs- sensor	Einzelne LED
6	7	8	9	10
Farb- sensoren	Micro-USB	Bluetooth <u>smartboard</u>	5 LEDs <u>(flexboard)</u>	Gehärtetes Polycarbonat Gehäuse



Lösung