

# Ohmsches Gesetz

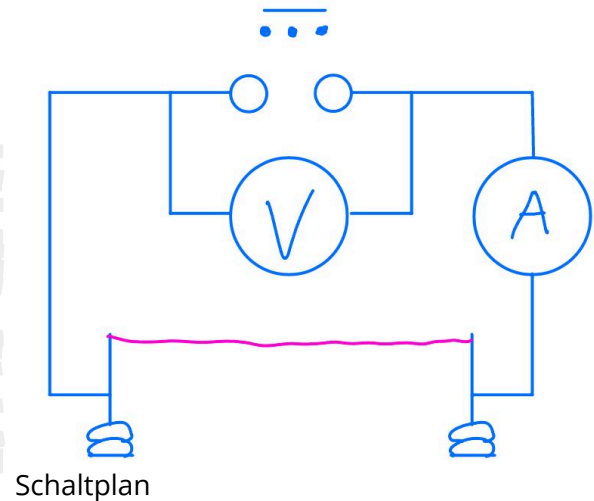
## Zusammenhang zwischen Spannung und Stromstärke

### Sicherheitshinweise:

- Vorsicht heißer Draht!
- Haare zurückbinden
- Lose Kleidung wie Schals entfernen
- Bei angelegter Spannung nicht in den Stromkreis fassen

### Material:

2 Multimeter, Konstantendraht, Eisendraht, 2 Isolatoren, 2 Tonnenfüße



### ① V1 Versuchsdurchführung

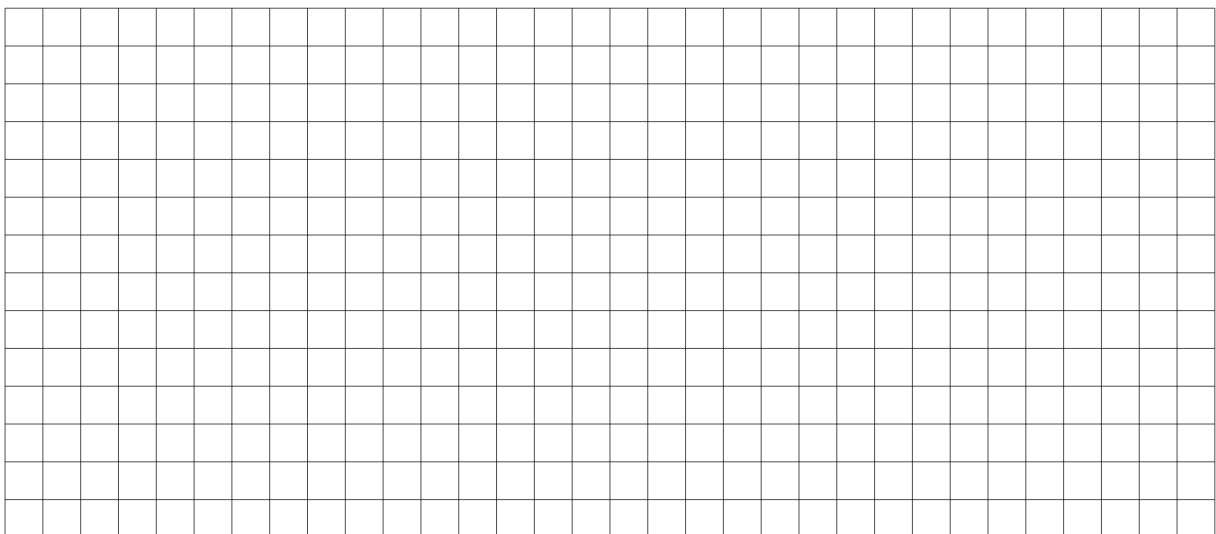
- Untersuche den Konstantendraht systematisch. Baue hierzu den Versuch wie im Schaltplan auf
- Erhöhe hierzu Schrittweise die Spannung und lies die Stromstärke ab
- Orientiere dich dazu an der Tabelle


### ② Beobachtung:

Spannung U in V	0	1	2	3	4	5
Stromstärke I in A						
Berechne U / I						

Messwerte

### ③ Zeichen ein Schaubild. X - Achse Volt Y- Achse Ampere,



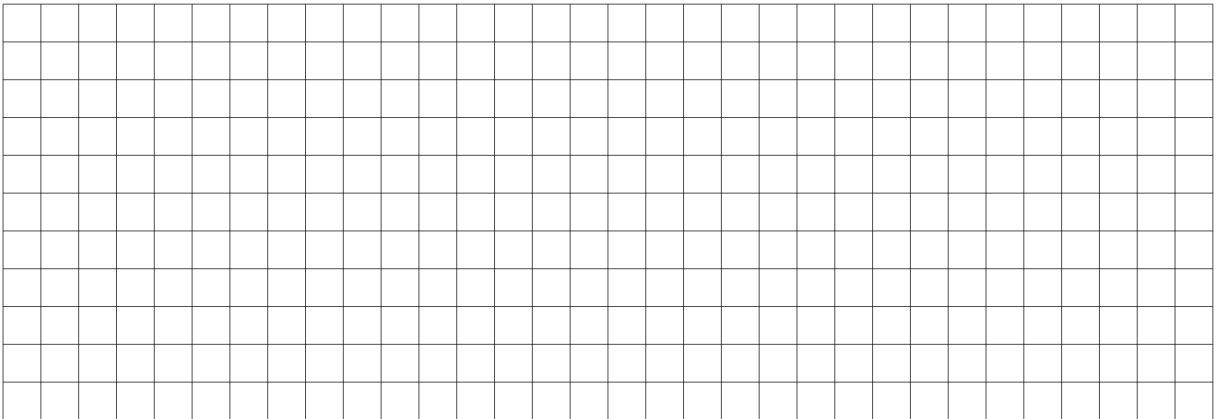
④  V2 Versuchsdurchführung

- Untersuche den Eisendraht systematisch.  
Baue hierzu den Versuch wie im Schaltplan auf
- Erhöhe hierzu Schrittweise die Spannung und lies die Stromstärke ab
- Orientiere dich dazu an der Tabelle

Spannung U in V	0	1	2	3	4	5
Stromstärke I in A						
Berechne U / I						

Messwerte

## ⑤ Zeichen ein Schaubild. X - Achse Volt Y- Achse Ampere,



## ⑥ Gemeinsame Auswertung

