

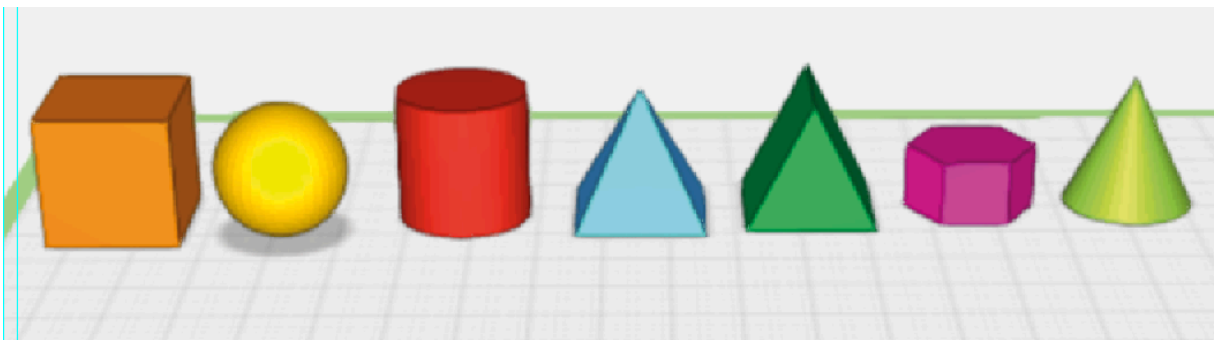
Oberflächeninhalt und Volumen

Der Kurs gibt dir noch einmal eine Wiederholung zu den geometrischen Körpern. Darauf aufbauend berechnest du mit Hilfe des Digitalen Baukastens den Oberflächeninhalt und das Volumen. Du erfährst wieso die Berechnung dir im Alltag helfen kann und führst dazu interessante Textaufgaben durch.

Wiederholung: geometrische Körper

1 Geometrische Körper

- Zieh dir die folgenden geometrischen Körper auf die Arbeitsfläche. Dafür gehst du links oben in das rote Fenster und ziehst die Körper auf die Fläche, in dem du sie gedrückt auf die Fläche ziehst und dann loslässt.
- Füge folgende Körper ein:
Würfel, Kugel, Zylinder, Pyramide, Prisma (dreiseitig und sechseitig), Kegel



2 Körper genauer betrachten



- Wie musst du deine Ansicht verändern, sodass du die Grundflächen der Körper erkennen kannst? Wie musst du deine Ansicht verändern, um die Oberflächen deiner Körper zu

- Bei welchen Körpern sehen Grund- und Deckfläche gleich aus?

- Aus welchen Grundflächen bestehen die Körper jeweils?

- Verändere deine Ansicht für jeden Körper so, dass du alle Begrenzungsflächen gut sehen kannst. Aus welchen (zweidimensionalen) Begrenzungsflächen bestehen die Körper? Bei welchen Körpern sehen alle Begrenzungsflächen gleich aus?

- Wie viele Ecken und Kanten haben deine Körper jeweils? Beschreibe sie.

Wiederholung: Körpernetze

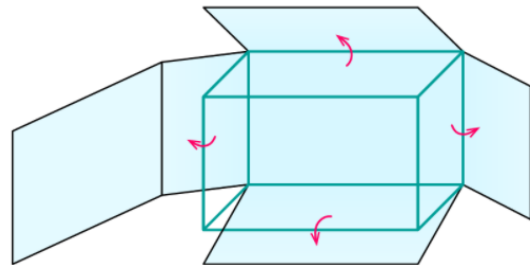
Im ersten Lernschritt hast du dich mit den geometrischen Körpern und den Begrenzungsflächen beschäftigt. Jetzt wollen wir uns diese Begrenzungsflächen genauer anschauen. Dafür kann man zu jedem Körper ein Körpernetz erstellen. Das hast du schon in der Grundschule gelernt.

Körpernetze

Zu jedem geometrischen Körper kann man ein Körpernetz erstellen. Dieses stellt die Teilflächen des Körpers aufgeklappt in der Ebene dar. Faltet man das Körpernetz zusammen, entsteht ein dreidimensionaler Körper.

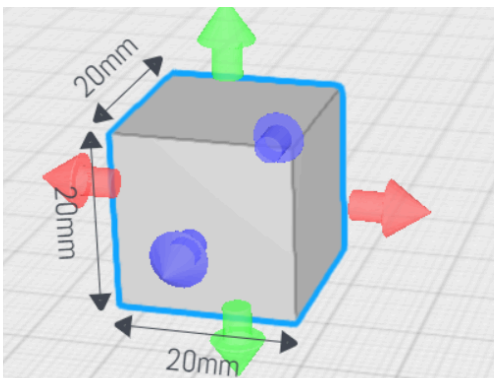
Beispiel:

Ein Körpernetz kannst du dir vorstellen, wie einen Schuhkarton, bei dem man die Klebelaschen an den Seiten aufgetrennt hat.



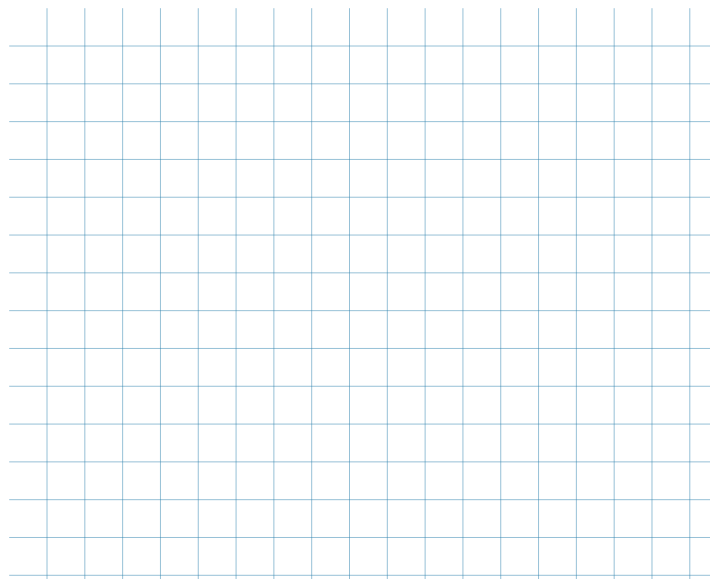
3 Der Würfel

- Öffne den Digitalen Baukasten. Ziehe einen Würfel auf die Arbeitsfläche und lass dir die Maße anzeigen. Dazu klickst du auf den Würfel und dann auf die Inspektor-Funktion.
- Zeichne nun in dein Heft ein Körpernetz des Würfels mit den Maßen. Jedes Kästchen in deinem Heft steht für 1 cm.



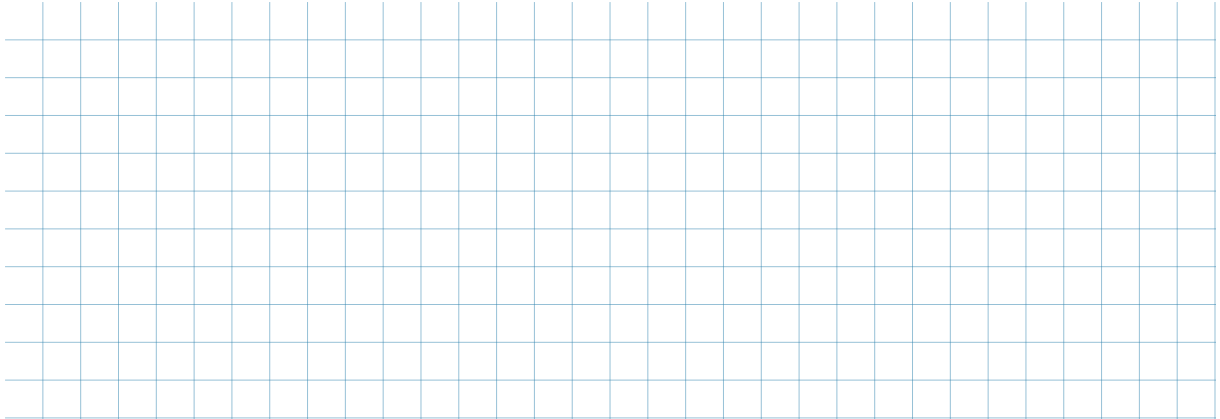
Hilfe bei der Umrechnung:

10 mm = 1 cm
20 mm = 2 cm



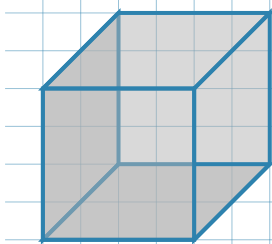
4 Vom Würfel zum Quader

- Verändere deinen Würfel, sodass er ein Quader wird. Zieh dazu an einem der bunten Pfeile. Schreibe die neuen Maße aus dem Digitalen Baukasten in dein Heft. Zeichne hier auch ein Körpernetz. Jedes Kästchen steht wieder für 1 cm.

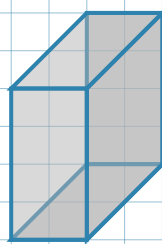


5 Quadernetze zuordnen

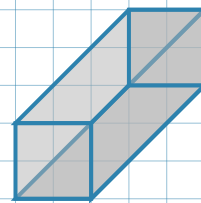
- Hier siehst du drei Quadernetze. Welcher Körper gehört zu welchem Körpernetz? Ordne zu.



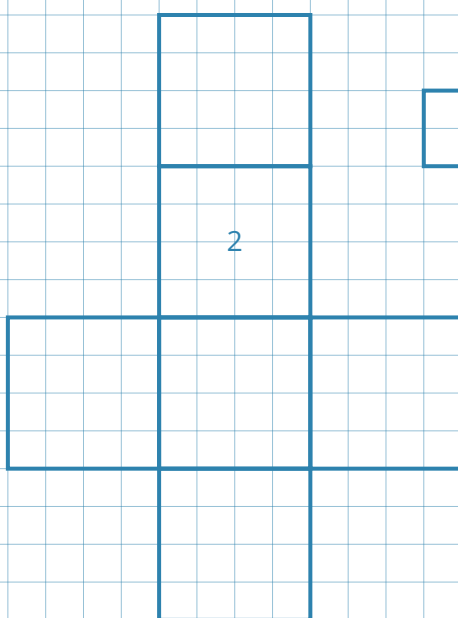
A



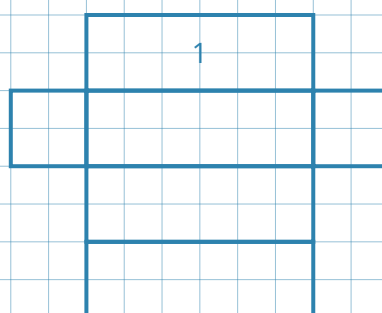
B



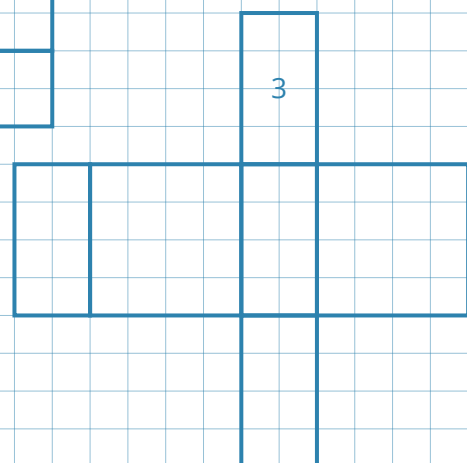
C



2



1



3

A ● ○ 1

B ● ○ 2

C ● ○ 3

Oberflächeninhalt und Volumen - Wozu brauchen wir das?

Jetzt bist du mit der Wiederholung zu der Lerneinheit fertig.

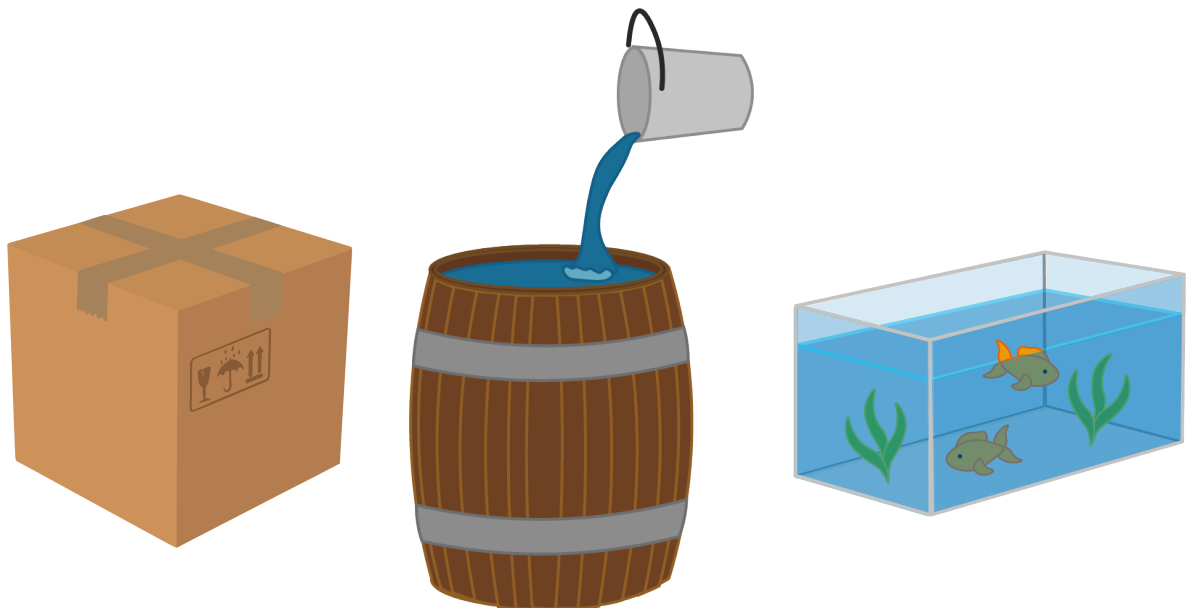
Wir beschäftigen uns jetzt mit dem Oberflächeninhalt und dem Volumen von Körpern. Der Oberflächeninhalt zeigt dir, wie viel alle Begrenzungsflächen zusammen ergeben. Das hast du schon ausprobiert, als du mithilfe von den Steckverbindungen Seitenflächen an deinen Würfel gesteckt hast. Die Begrenzungsflächen siehst du auch anhand deiner Körpernetze. Der Oberflächeninhalt gibt also die gesamte Oberfläche eines Körpers an.

Das Volumen eines Körpers sagt dir, wie viel Inhalt ein Körper hat. Es beschreibt also die Füllung eines Körpers.

Aber wozu brauchen wir das?

6 Wozu brauchen wir das?

Schau dir die Bilder an und überlege dabei, wozu es sinnvoll ist, das zu berechnen.



7 Volumen und Oberflächeninhalt im Alltag

Schreibe in dein Heft weitere Situationen im Alltag auf, wo das Berechnen von Oberflächeninhalt und Volumen wichtig sein kann. Stellt euch eure Ideen gegenseitig vor.

Tipps: Du willst zu Weihnachten oder Ostern Geschenke verpacken. Was hilft dir?
Du willst Marmelade kochen und hast 10 Gläser mit einer bestimmten Füllmenge. Was kann dir hier helfen?

Oberflächeninhalt berechnen

Jetzt geht es genauer um den Oberflächeninhalt. Wir berechnen in diesem Lernschritt den Oberflächeninhalt von Würfel, Quader, Zylinder und Kugel.

8 Der Würfel

Lies dir zuerst die Infobox durch. Schreibe sie in dein Heft.

Oberflächeninhalt

Bei jedem geometrischen Körper kann man einen Oberflächeninhalt (O) berechnen. Der Oberflächeninhalt setzt sich zusammen aus allen äußeren Flächen. Die äußeren Flächen sind die Flächen, die du berühren kannst, wenn du den Körper in der Hand hältst.

Oberflächeninhalt bei Würfel und Quader

9 Das Erklärvideo

Schau dir das Erklärvideo zum Oberflächeninhalt bei Würfeln und Quadern an. Im Video wird die Formel verraten, wie man den Oberflächeninhalt berechnet. Pass gut auf und schreibe sie dir heraus in dein Heft:



<https://www.tinkertoys.de/ober>

10 Textaufgabe 1

Bearbeite die Textaufgaben. Schreibe sie in dein Heft.

- Du hast einen Würfel mit einer Seitenlänge von 12 cm. Berechne den Oberflächeninhalt.

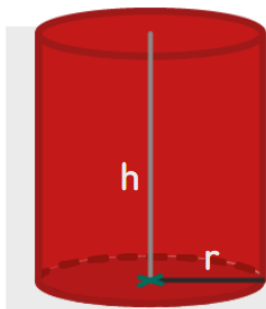
- Du hast einen Quader mit den Maßen: $a = 2$ cm, $b = 4$ cm, $c = 6$ cm. Berechne den Oberflächeninhalt.

- Du hast einen Quader mit den Maßen: $a = 4 \text{ cm}$, $b = 3 \text{ cm}$, $c = 20 \text{ mm}$. Welche Maßeinheit musst du umrechnen, um den Oberflächeninhalt berechnen zu können? Rechne um und berechne dann den Oberflächeninhalt.
-

Oberflächeninhalt bei einem Zylinder

11 Oberflächeninhalt berechnen

Die Formel zum Berechnen des Oberflächeninhalts bei einem Zylinder sieht so aus. Schreibe sie in dein Heft. Die Zahlen bedeuten:



„r“ = Radius des Zylinder

„h“ = Höhe des Zylinder

„ π “ = Kreiszahl (3,14159)

Oberflächeninhalt eines Zylinders berechnen:

$$O = (2 \cdot \pi \cdot r^2) + (2 \cdot \pi \cdot r \cdot h)$$

12 Textaufgabe 2

Bearbeite die Textaufgaben. Schreibe sie in dein Heft.

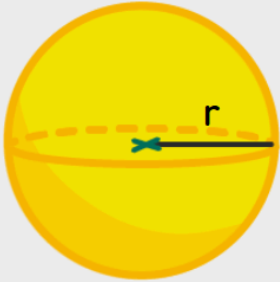
- Du hast einen Zylinder mit den Maßen $r = 2 \text{ cm}$, $h = 5 \text{ cm}$. Berechne den Oberflächeninhalt.
-

- Du hast einen Zylinder mit den Maßen $r = 12 \text{ cm}$, $h = 40 \text{ mm}$. Rechne die Höhe um und berechne den Oberflächeninhalt.
-

Oberflächeninhalt bei einer Kugel

13 Oberflächeninhalt berechnen

Die Formel zum Berechnen des Oberflächeninhalts bei einer Kugel sieht so aus. Schreibe sie in dein Heft. Die Zahlen bedeuten:



„r“ = Radius der Kugel
„π“ = Kreiszahl Pi (3,14159)

Oberflächeninhalt einer Kugel berechnen:
 $O = 4 \cdot \pi \cdot r^2$

14 Textaufgabe 3

Rechne die Textaufgaben. Schreibe sie in dein Heft.

- Du hast eine Kugel mit $r = 2$ cm. Berechne den Oberflächeninhalt.

- Du hast eine Kugel, die 4-mal so groß ist wie in 1. Berechne den Oberflächeninhalt.

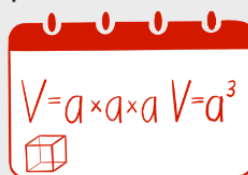
Volumen berechnen

Als nächstes beschäftigen wir uns mit dem Volumen von Körpern. Wir schauen uns nun also nicht mehr die äußeren Flächen eines Körpers an, sondern das Innenleben. Jeder Schüler und jede Schülerin sollen mindestens bis Aufgabe 3 bearbeiten. Die Aufgaben danach sind ein Zusatz.

15 Volumenberechnung eines Würfels

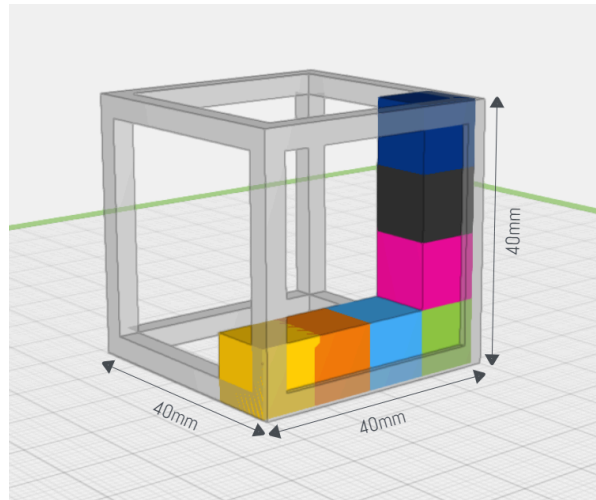
Schreibe in dein Heft:

Das Volumen ist der räumliche Inhalt eines geometrischen Körpers. . Meistens verwendet man die Abkürzung V. Um das Volumen (V) für einen Würfel oder Quader zu berechnen, muss man die Länge, Breite und Höhe multiplizieren. Die Formel ist:


$$V = a \times a \times a \quad V = a^3$$

Um die Füllung (Volumen) von Würfeln und Quadern zu verstehen, benutzt man häufig die Füllung mit Einheitswürfeln.

Ein Einheitswürfel ist $V = 1 * 1 * 1 \text{ cm} = 1 \text{ cm}^3$. Wie das im Digitalen Baukasten aussieht, siehst du hier:



Die bunten Würfel sind die Einheitswürfel mit einer Größe von 1 cm^3 (im Baukasten in mm angegeben. $10 \text{ mm} = 1 \text{ cm}$). Der Würfel hat eine Kantenlänge von 40 mm , also 4 cm . Es passen somit 4 Einheitswürfel an jede Kantenlänge. Das Volumen des Würfels beträgt 64 cm^3 mit der Formel $a * a * a$.

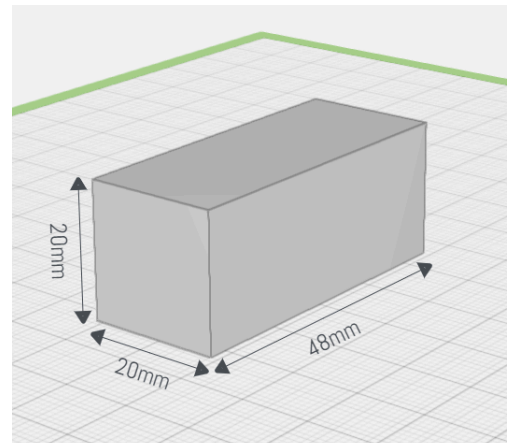
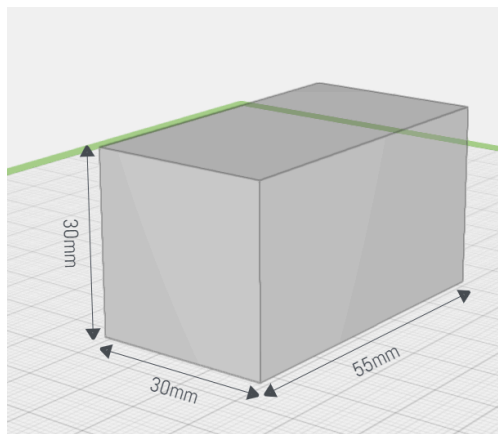
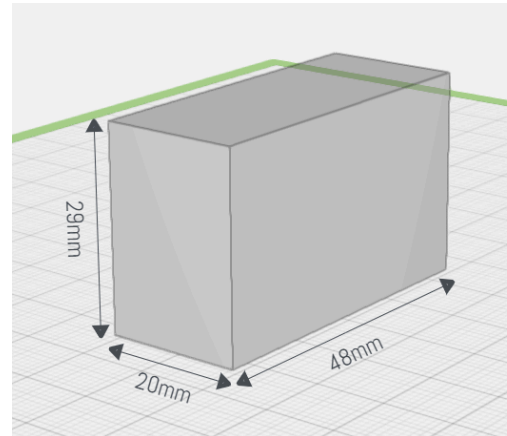
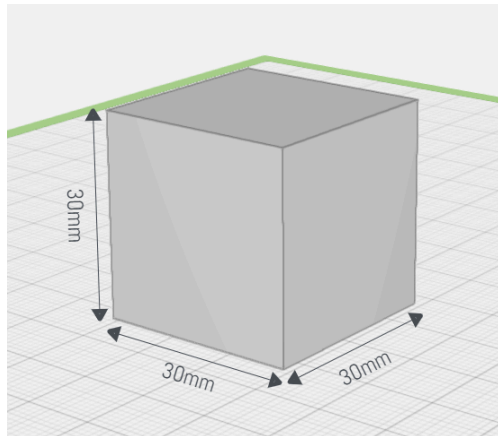
16 Würfelkonstruktion im Digitalen Baukasten

Versuche das Bild oben im Digitalen Baukasten nachzubauen. Schaue dir zur Hilfe noch mal das Video von ganz zu Anfang an, wenn du nicht mehr weißt, wie man Löcher schneidet. Das brauchst du, um das Kantenmodell zu erstellen. Dein Modell wird automatisch gespeichert und deine Lehrkraft kann es sich dann in TinkerSchool anschauen. Du kannst auch weitere Modelle mit anderen Maßen als Zusatz bauen.

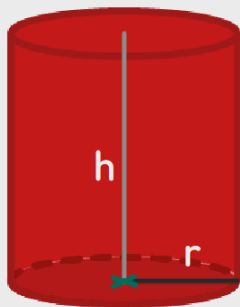
Wie viele Würfel brauchst du, um den gesamten Würfel mit der Kantenlänge 4 cm zu füllen?

17 Volumenberechnung

Berechne das Volumen dieser Würfel und Quader. Schreibe die Rechenwege und Lösungen in dein Heft.

**18 Zusatz: Volumen von Zylinder und Kugel**

Wir können natürlich auch von einem Zylinder und einer Kugel das Volumen berechnen. Die Formeln dazu siehst du hier:



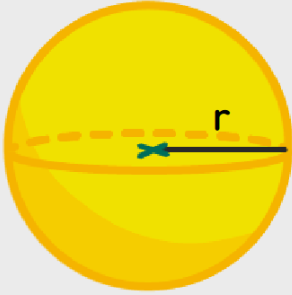
„r“ = Radius des Zylinder

„h“ = Höhe des Zylinder

„π“ = Kreiszahl Pi (3,14159)

Volumen eines Zylinders berechnen:

$$V = \pi \cdot r^2 \cdot h$$



„r“ = Radius der Kugel
„π“ = Kreiszahl Pi (3,14159)

Oberflächeninhalt einer Kugel berechnen:
 $V = \frac{3}{4} \cdot \pi \cdot r^3$

- Berechne das Volumen eines Zylinders, der 12 cm hoch ist und einen Radius von 4 cm hat.

- Berechne das Volumen einer Kugel mit dem Radius 3 cm.
