

1 Was versteht man unter einem symmetrischen Steuerdiagramm?

/ 1

•

2 Was versteht man unter dem Hubverhältnis?

/ 1

•

3 Wo beginnt die genormte Zählung der Zylinder?

/ 1

•

4 Nennen Sie mir die Zündreihenfolge eines 4 Zylinder Motors?

/ 1

•

5 Kennzeichne mir die Merkmale eines Ottomotors

/ 2

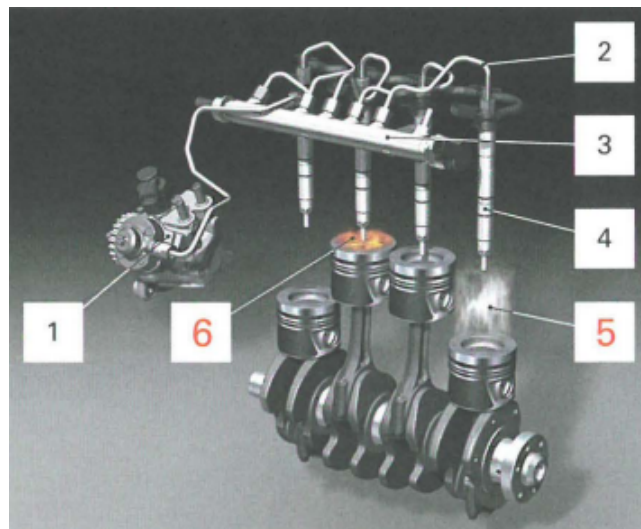
- Innere und Äussere Gemischbildung
- Fremdzündung
- Qualitätsregelung
- Gleichraum-Verbrennung

6 Nenne Sie die 3 grundlegenden Unterschiede eines Dieselmotors zum Ottomotor. / 2

- 

7 Beschrifte das nachfolgende Bild und Ordne die Bauteile der Nummerierung zu! / 3

- 



CDI-Motor

8 Welche unterschiedlichen Arbeitsweisen von Verbrennungsmotoren gibt es? / 2

-

9 Nennen Sie mir 4 Aufgaben der Motorkühlung?

/ 2

•

10 Welche 3 unterschiedlichen Kühlungsarten gibt es ?

/ 3

•

11 Welche Antriebsarten von Ventilatoren sind bekannt?

/ 2

- elektrisch
- starr mit Viskolüfter
- magnetische Variante
- Gas betriebene

12 Nenne mir 2 unterschiedliche Pumpenarten für das Kühlsystem?

/ 2

•

13 Nenne 2 Vorteile einer Luftkühlung?

/ 2

- 

14 Nenne mir die 3 Merkmale eines kennfeldgesteuerten Wärmemanagements?

/ 3

- 

15 Geg:

/ 3

EVö: 15° vor OT

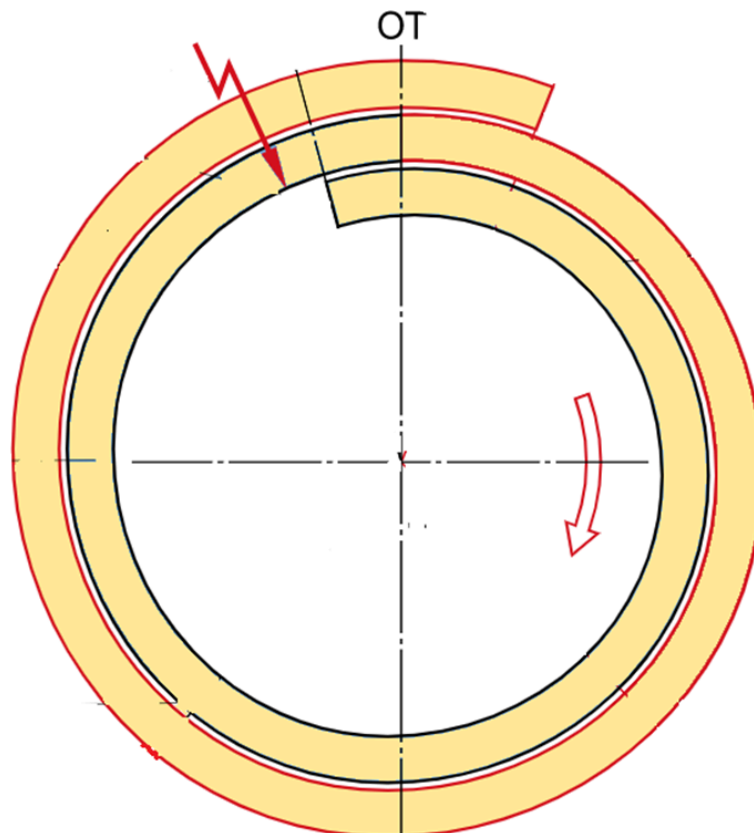
EVs: 40 nach UT

AVö: 44° vor UT

AVs: 22 nach OT

Zündzeitpunkt

Zeichnen sie mir die Ventilüberschneidung ein



Steuerdiagramm



**VIEL ERFOLG**

Notenspiegel					
Note	1	2	3	4	5
Punkte	27	24	21	18	15
Ergebnisse					

Punkte:

**/ 30**

Note

Unterschrift