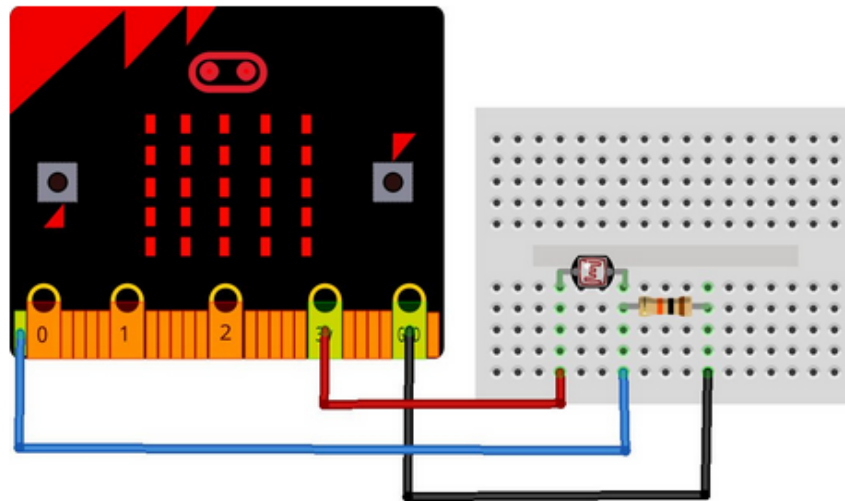


Lichtwerte am seriellen Display ausgeben



C++

```

1 int sensorValue;
2
3 void setup()
4 {
5   Serial.begin(9600); //serieller Port wird eingeschaltet
6
7 }
8
9 void loop()
10 {
11   sensorValue=analogRead(A0);
12   //lies den analogen input auf pin 0
13   Serial.println(sensorValue,DEC);
14   //gibt den SensorWert auf dem seriellen Port aus
15   delay(1000);
16 }

```

LDR am BBC Microbit

Absolute Grundlage für viele weitere Projekte ist es, Sensorwerte auszulesen. Dieses Projekt gibt den Wert auf dem seriellen Bildschirm aus.

Es wird im Normalfall ein 220 Ohm Widerstand eingesetzt.

(Im Fritzing ist eine andere Farbkombination verwendet worden.)



[Bildschirmfoto - Ergebnis](#)



[Verdrahtung](#)