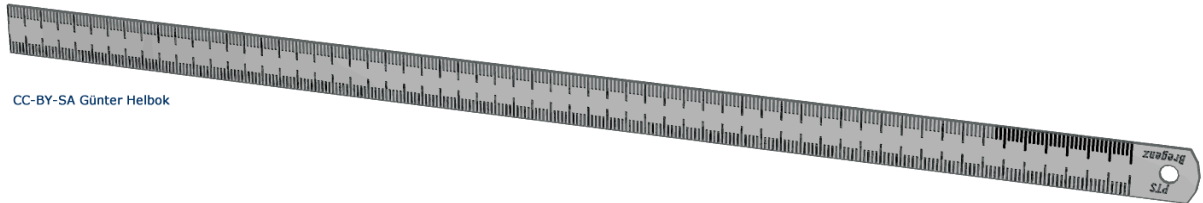


## Messwerkzeuge

### Stahlmaß:

- ▶ es lassen sich damit kleine Längen messen
- ▶ besitzt eine Messskala mit einer Genauigkeit von bis zu 0,5 mm



Stahlmaß - Günter Helbok - CC-BY-SA 4.0

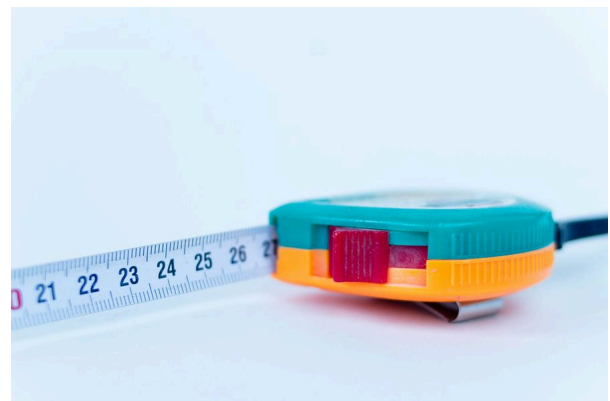
Das **Stahlmaß** ist nicht zu verwechseln mit dem **Stahllineal**. Dieses besitzt (meist) keine Messskala und dient lediglich zum Anreißen gerader Linien!

### Rollbandmaß und Gliedermaßstab:

- ▶ abmessen von Rohmaßen
- ▶ Gliedermaßstab nach einiger Zeit ungenau



Gliedermaßstab - Za - CC-BY-SA 4.0



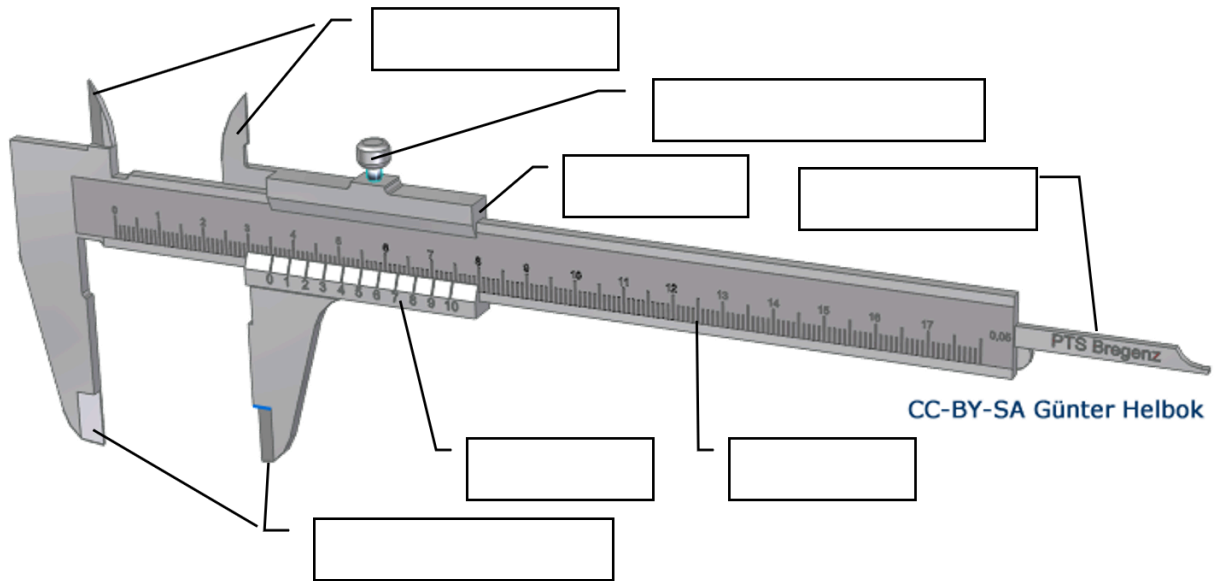
Rollbandmaß - wuestenigel - CC-BY 4.0

Für den Metallbereich, in dem es doch um sehr genaue Maße - bis hin zu Mikrometern ( $\mu\text{m}$ ) - geht, sind diese beiden Werkzeuge eher ungeeignet!

**Messschieber:**

Sehr **hohe Messgenauigkeit**: 1/10 mm bis zu 1/100 mm

zum Messen von **Außen-, Tiefen- und Innenmaßen**



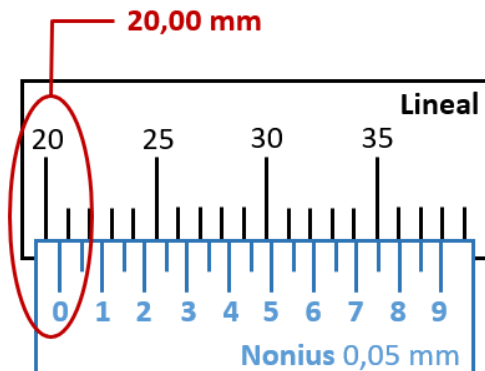
Messschieber - Günter Helbok - CC-BY-SA 4.0

Scanne den QR-Code ein und schau dir das 3D-Modell des Messschiebers an! Zum Bewegen des Modells verwende auf deinem Smartphone einfach deine Finger.

**Merke:**

**Im Volksmund** (Dialekt) wird der Messschieber auch gerne **Schiebe- oder Schublehre** genannt. Zwar weiß dann jeder, was gemeint ist, aber **fachlich** sind diese Begriffe **falsch**, da es sich beim Messschieber um ein Messgerät und nicht um eine Lehre handelt.

## So misst du mit dem Messschieber:

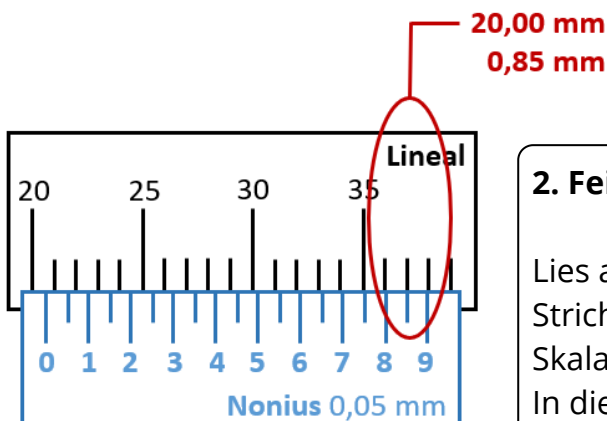


### 1. Grundmessung:

Lies zunächst die vollen Millimeter von der Skala ab.

Der letzte Vollwert vor dem Nuller des Nonius entspricht den ganzen Millimetern.

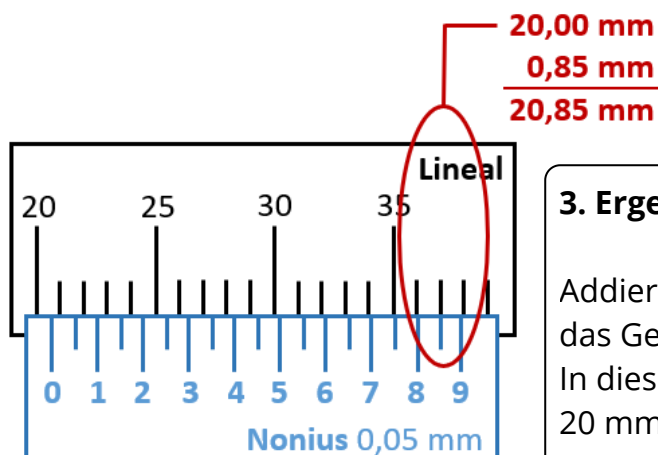
In diesem Beispiel: **20 mm**.



### 2. Feinmessung:

Lies als nächstes den Wert ab, wo ein Strich des Nonius mit der Millimeter-Skala exakt übereinstimmt.

In diesem Beispiel: **0,85 mm**.



### 3. Ergebnis:

Addiere die beiden Ergebnisse, um das Gesamtergebnis zu erhalten.

In diesem Beispiel:

$20 \text{ mm} + 0,85 \text{ mm} = \mathbf{20,85 \text{ mm}}$



## Und jetzt du:

---

① Mit welcher Messgenauigkeit misst ein Messschieber?

---

---

② Welche der genannten Messwerkzeuge sind für den Metallbereich eher ungeeignet?

- Stahlmaß
- Rollbandmaß
- Messschieber
- Gliedermaßstab

③ Vervollständige die Merksätze!

Mit dem Messschieber lassen sich sowohl ,  als auch  messen.

Zum Messen von Innenmaßen verwenden wir die Mess , zum Messen von Außenmaßen die Mess . Für Tiefenmaße verwenden wir das .

④ Hast du dir die Vokabeln gut gemerkt? Ordne die englischen Begriffe den deutschen Übersetzungen zu!

- |                   |                                      |
|-------------------|--------------------------------------|
| engineer's rule ● | <input type="radio"/> (Roll)Maßband  |
| folding rule ●    | <input type="radio"/> Messschieber   |
| vernier caliper ● | <input type="radio"/> messen         |
| measuring tape ●  | <input type="radio"/> Stahlmaß       |
| depth gauge ●     | <input type="radio"/> Tiefenmesser   |
| to gauge ●        | <input type="radio"/> Gliedermaßstab |