

① **Rechne in die Einheit um, die in Klammern steht.**

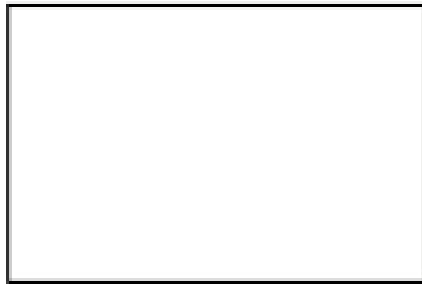
/ 8

- | | |
|---------------|-----------------|
| a) 4,5dm (cm) | e) 0,67m (dm) |
| b) 6km (m) | f) 567mm (m) |
| c) 36mm (cm) | g) 63,46dm (mm) |
| d) 4,8dm (cm) | h) 9341mm (m) |

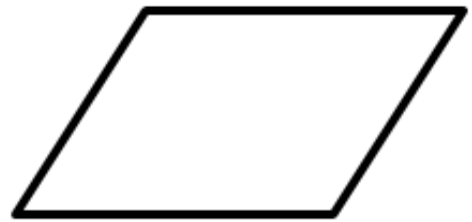
② **Benenne** die Vierecke und **nenne** die Eigenschaften der Vielecke.

/ 8

a)



b)



③ **Zeichne** die Vierecke in dein Heft und **beschrifte** die Seiten und Ecken. Benutze dazu deine Geodreick und dein Bleistift.

/ 12

- | | | |
|---------------------|-------------------------------|-----------------------------------|
| a) Quadrat
a=4cm | b) Rechteck
a=6cm
b=7cm | c) Rechteck
a=3,5cm
b=4,5cm |
|---------------------|-------------------------------|-----------------------------------|

④ **Berechne** den Umfang von den Vierecken. **Schreibe** eine Rechnung auf.

/ 16½

- | | | | |
|-----------------------------|----------|-------------------|---------------------|
| a) Länge 4 cm
Breite 2cm | b) a=6dm | c) a=8m
b=5,5m | d) a=7mm
b=0,8cm |
|-----------------------------|----------|-------------------|---------------------|

⑤ Der Zaun einer rechteckigen Koppel für Kühe mit den Maßen 72m und 45m muss erneuert werden. Wie viel Meter Zaun muss der Bauer mindestens bestellen?

/ 5

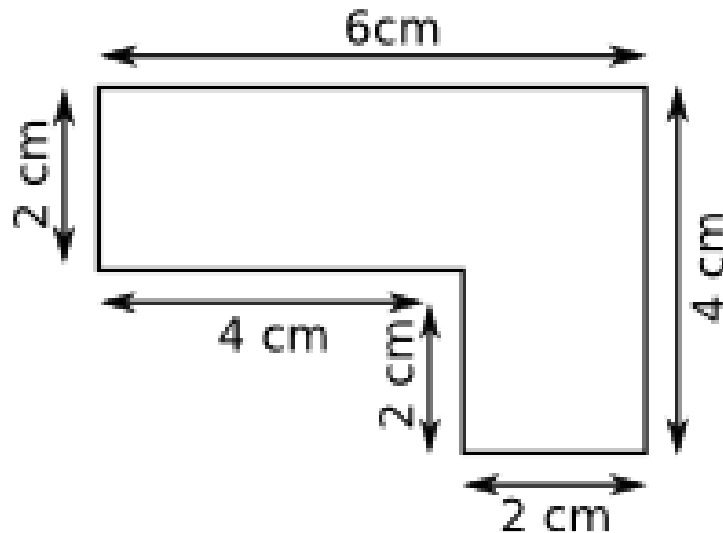
Denke an Frage-Rechnung-Antwort.

- ⑥ Jonas hat dieses Vieleck in sein Heft gezeichnet.
Wie lang ist der Umfang von dem Vieleck?

/ 4

Berechne.

Denke an Frage-Rechnung-Antwort.



Zusatzaufgabe:

Berechne den Flächeninhalt.

a) Quadrat
a=12dm

b) Rechteck
a=15dm
b=70cm

Ordnungspunkte

/ 3

- a) Hast du beachtet, ob die Aufgaben im Heft oder auf dem Blatt bearbeitet werden sollen und die Nummern mit in dein Heft geschrieben?
b) Hast du ordentlich geschrieben und einen Strich zwischen den Aufgaben gemacht?
c) Hast du ein Geodreieck/ gespitzten Bleistift für alle Strecken benutzt und mathematisch korrekt geschrieben?

Punkte:

/ 5½

Note

Unterschrift