

① **Rechne in die Einheit um, die in Klammern steht.**

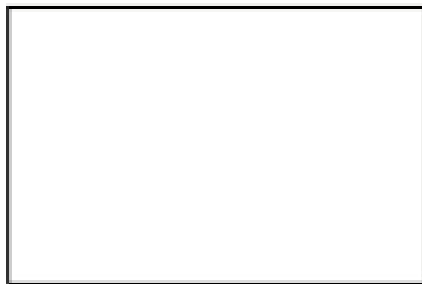
/ 8

- | | |
|---------------|-----------------|
| a) 4,5dm (cm) | e) 0,67m (dm) |
| b) 6km (m) | f) 567mm (m) |
| c) 36mm (cm) | g) 63,46dm (mm) |
| d) 4,8dm (cm) | h) 9341mm (m) |

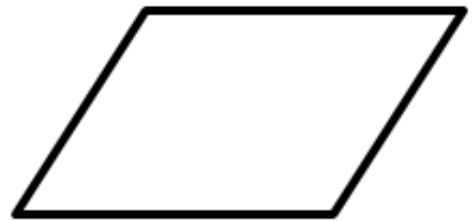
② **Benenne** die Vierecke und **nenne** die Eigenschaften der Vielecke.

/ 8

a)



b)



③ **Zeichne** die Vierecke in dein Heft und **beschrifte** die Seiten und Ecken. Benutze dazu deine Geodreieck und dein Bleistift.

/ 12

- | | | |
|---------------------|-------------------------------|-----------------------------------|
| a) Quadrat
a=4cm | b) Rechteck
a=6cm
b=7cm | c) Rechteck
a=3,5cm
b=4,5cm |
|---------------------|-------------------------------|-----------------------------------|

④ **Berechne** den Umfang von den Vierecken. **Schreibe** eine Rechnung auf.

/ 16½

- | | | | |
|-----------------------------|----------|-------------------|---------------------|
| a) Länge 4 cm
Breite 2cm | b) a=6dm | c) a=8m
b=5,5m | d) a=7mm
b=0,8cm |
|-----------------------------|----------|-------------------|---------------------|

⑤ Der Zaun einer rechteckigen Koppel für Kühe mit den Maßen 72m und 45m muss erneuert werden. Wie viel Meter Zaun muss der Bauer mindestens bestellen?

/ 5

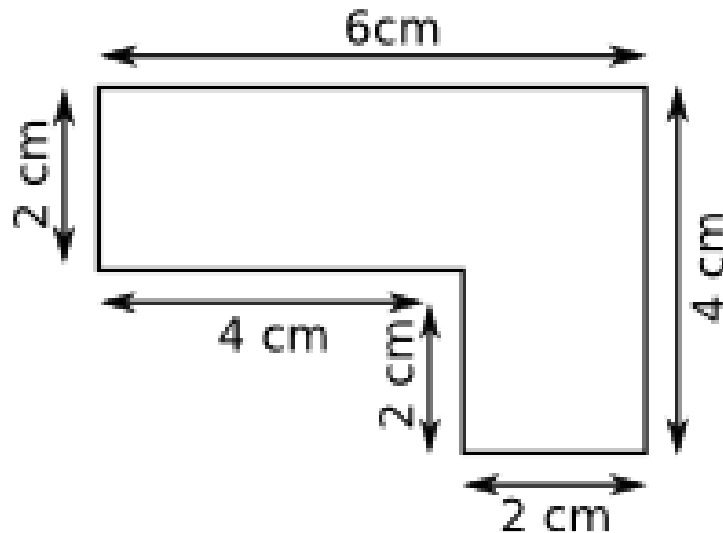
Denke an Frage-Rechnung-Antwort.

- ⑥ Jonas hat dieses Vieleck in sein Heft gezeichnet.
Wie lang ist der Umfang von dem Vieleck?

/ 4

Berechne.

Denke an Frage-Rechnung-Antwort.



Zusatzaufgabe:

Berechne den Flächeninhalt.

a) Quadrat
a=12dm

b) Rechteck
a=15dm
b=70cm

Ordnungspunkte

/ 3

- Hast du beachtet, ob die Aufgaben im Heft oder auf dem Blatt bearbeitet werden sollen und die Nummern mit in dein Heft geschrieben?
- Hast du ordentlich geschrieben und einen Strich zwischen den Aufgaben gemacht?
- Hast du ein Geodreieck/ gespitzten Bleistift für alle Strecken benutzt und mathematisch korrekt geschrieben?

Punkte:

/ 56½

Note

Unterschrift