

- ① **Rechne** in die Einheit **um**, die in Klammern steht.
Schreibe in dein Heft.

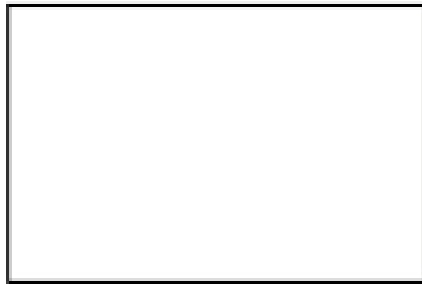
/ 8

- | | |
|---------------|-----------------|
| a) 4,5dm (cm) | e) 0,67m (dm) |
| b) 6km (m) | f) 567mm (m) |
| c) 36mm (cm) | g) 63,46dm (mm) |
| d) 4,8dm (cm) | h) 9341mm (m) |

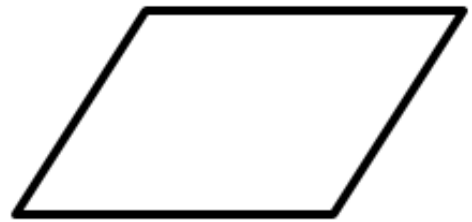
- ② **Benenne** die Vierecke und **nenne** die Eigenschaften der Vielecke.
Schreibe auf dem Blatt.

/ 8

a)



b)



- ③ **Zeichne** die Vierecke in dein Heft und **beschrifte** die Seiten und Ecken.
Benutze dazu deine Geodreieck und dein Bleistift.

/ 12

- | | | |
|---------------------|-------------------------------|-----------------------------------|
| a) Quadrat
a=4cm | b) Rechteck
a=6cm
b=7cm | c) Rechteck
a=3,5cm
b=4,5cm |
|---------------------|-------------------------------|-----------------------------------|

- ④ **Berechne** den Umfang von den Vierecken.
Schreibe eine Rechnung in dein Heft auf.

/ 16½

- | | | | |
|-----------------------------|----------|-------------------|---------------------|
| a) Länge 4 cm
Breite 2cm | b) a=6dm | c) a=8m
b=5,5m | d) a=7mm
b=0,8cm |
|-----------------------------|----------|-------------------|---------------------|

- ⑤ Der Zaun einer rechteckigen Koppel für Kühe mit den Maßen 72m und 45m muss erneuert werden. Wie viel Meter Zaun muss der Bauer mindestens bestellen?

/ 5

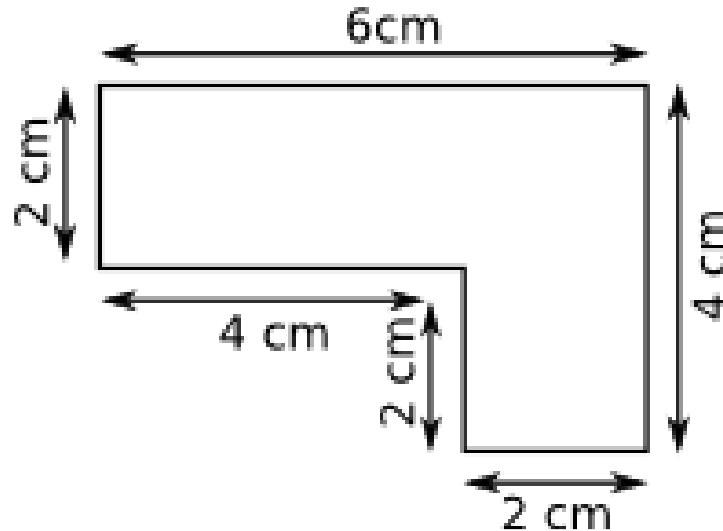
Denke an die 4 Schritte und schreibe in dein Heft.

- ⑥ Jonas hat dieses Vieleck in sein Heft gezeichnet.
Wie lang ist der Umfang von dem Vieleck?

/ 4

Berechne.

Denke an die 4 Schritte und schreibe in dein Heft.



Zusatzaufgabe: (6 Punkte)

Berechne den Flächeninhalt. Schreibe die Rechnung in dein Heft.

a) Quadrat
a=12dm

b) Rechteck
a=15dm
b=70cm

Ordnungspunkte

/ 3

- a) Hast du beachtet, ob die Aufgaben im Heft oder auf dem Blatt bearbeitet werden sollen und die Nummern mit in dein Heft geschrieben?
b) Hast du ordentlich geschrieben und einen Strich zwischen den Aufgaben gemacht?
c) Hast du ein Geodreieck/ gespitzten Bleistift für alle Strecken benutzt und mathematisch korrekt geschrieben?

Punkte: / 56½	Note	Unterschrift
---------------	------	--------------