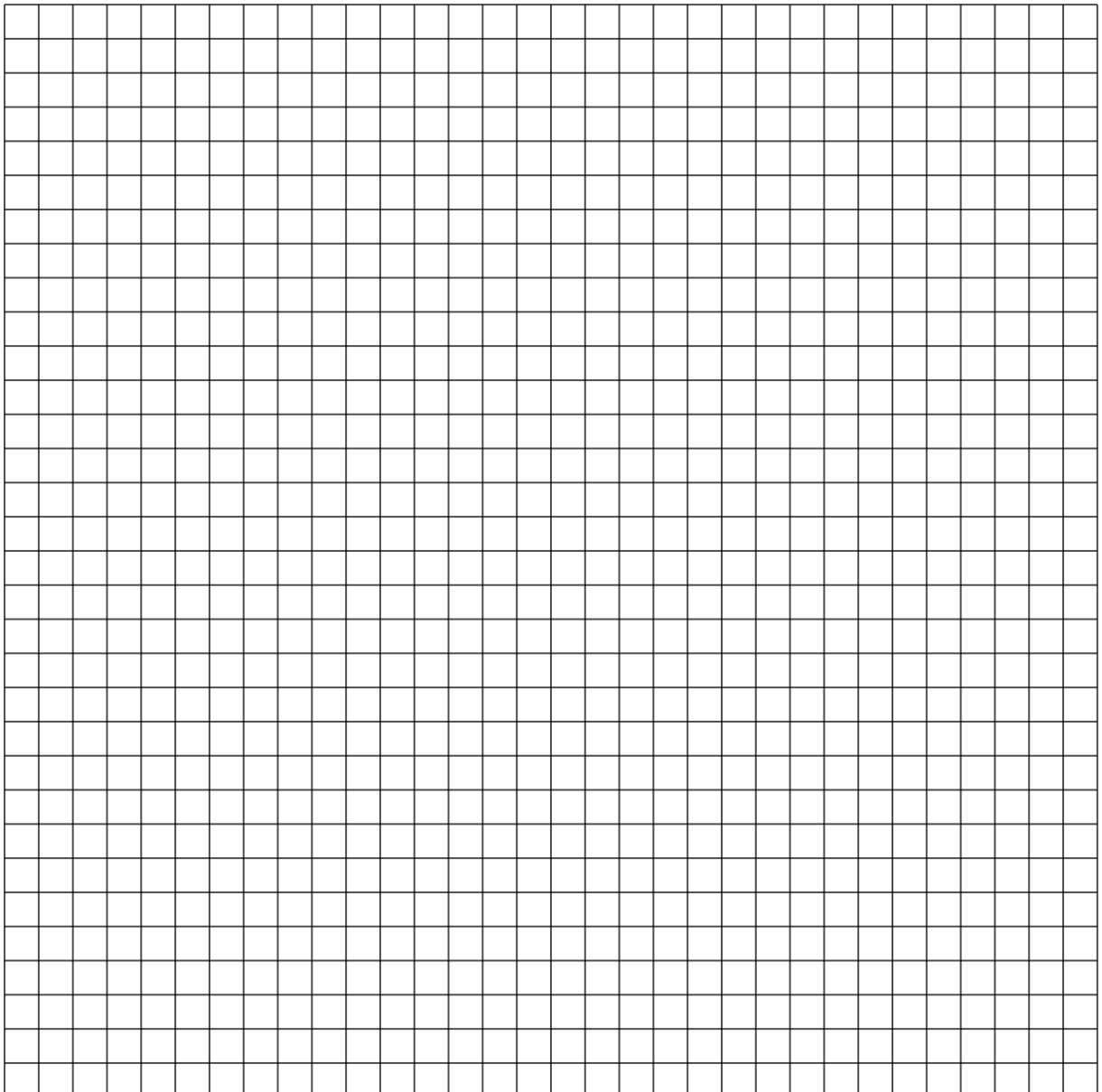
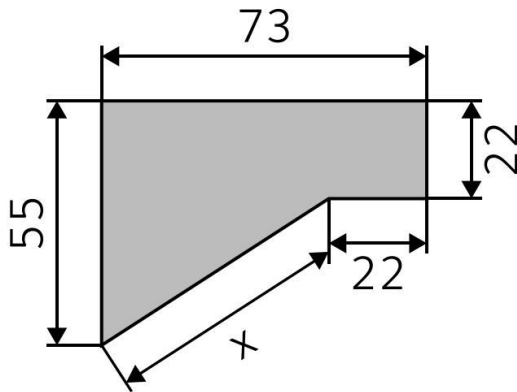






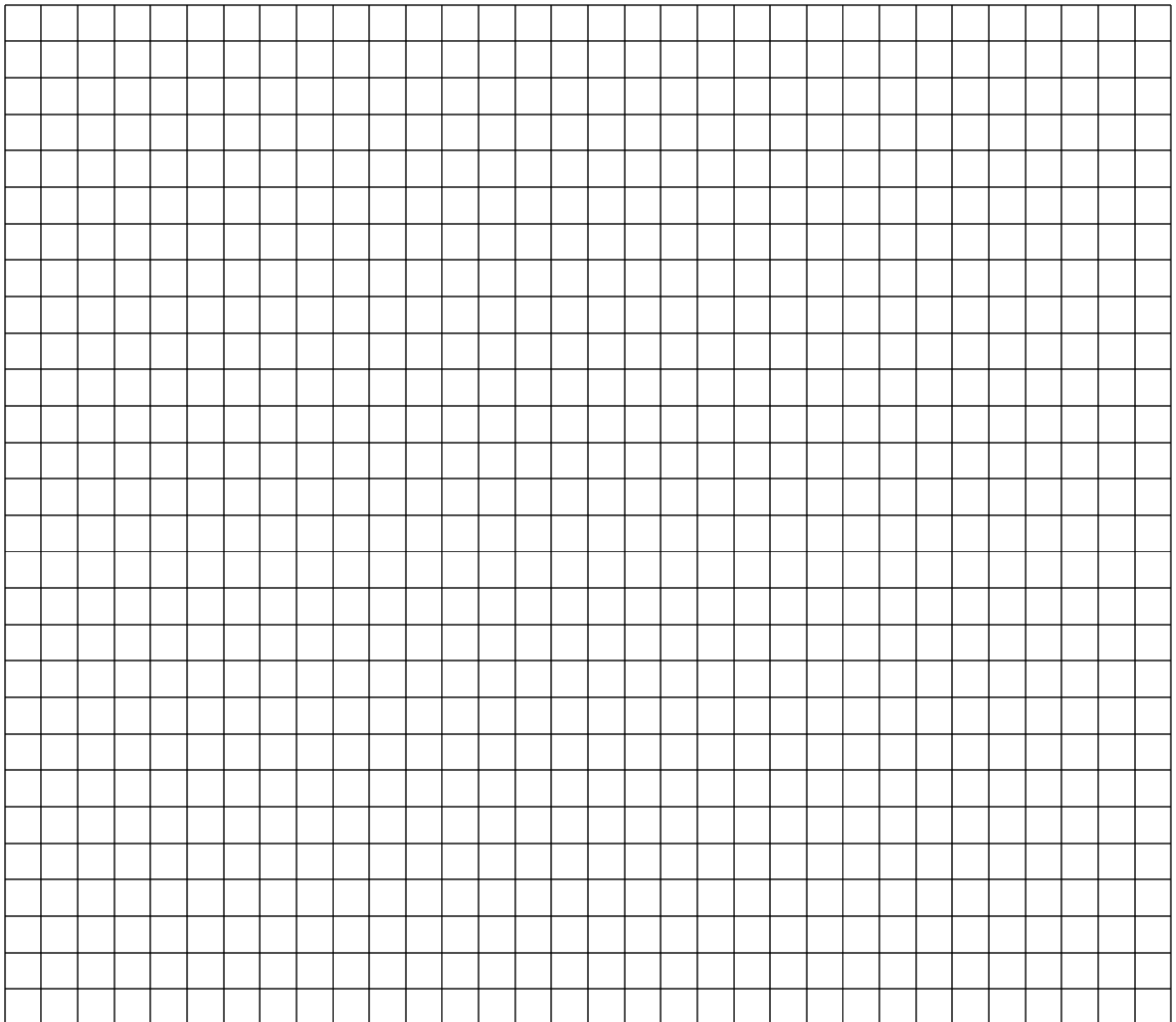
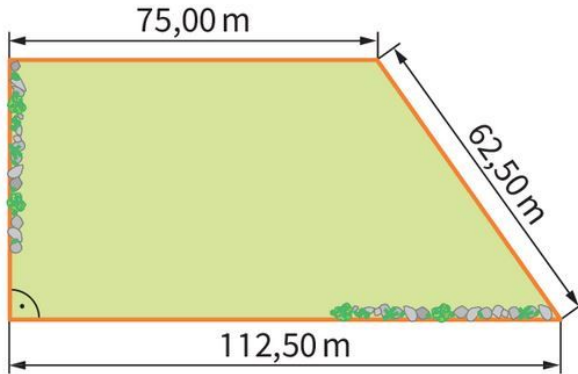
- ④ Berechne den Umfang der ebenen Figur.

● / 5



- ⑤ Der abgebildete Garten soll eingezäunt werden. Wie viel m Zaun werden dafür benötigt?

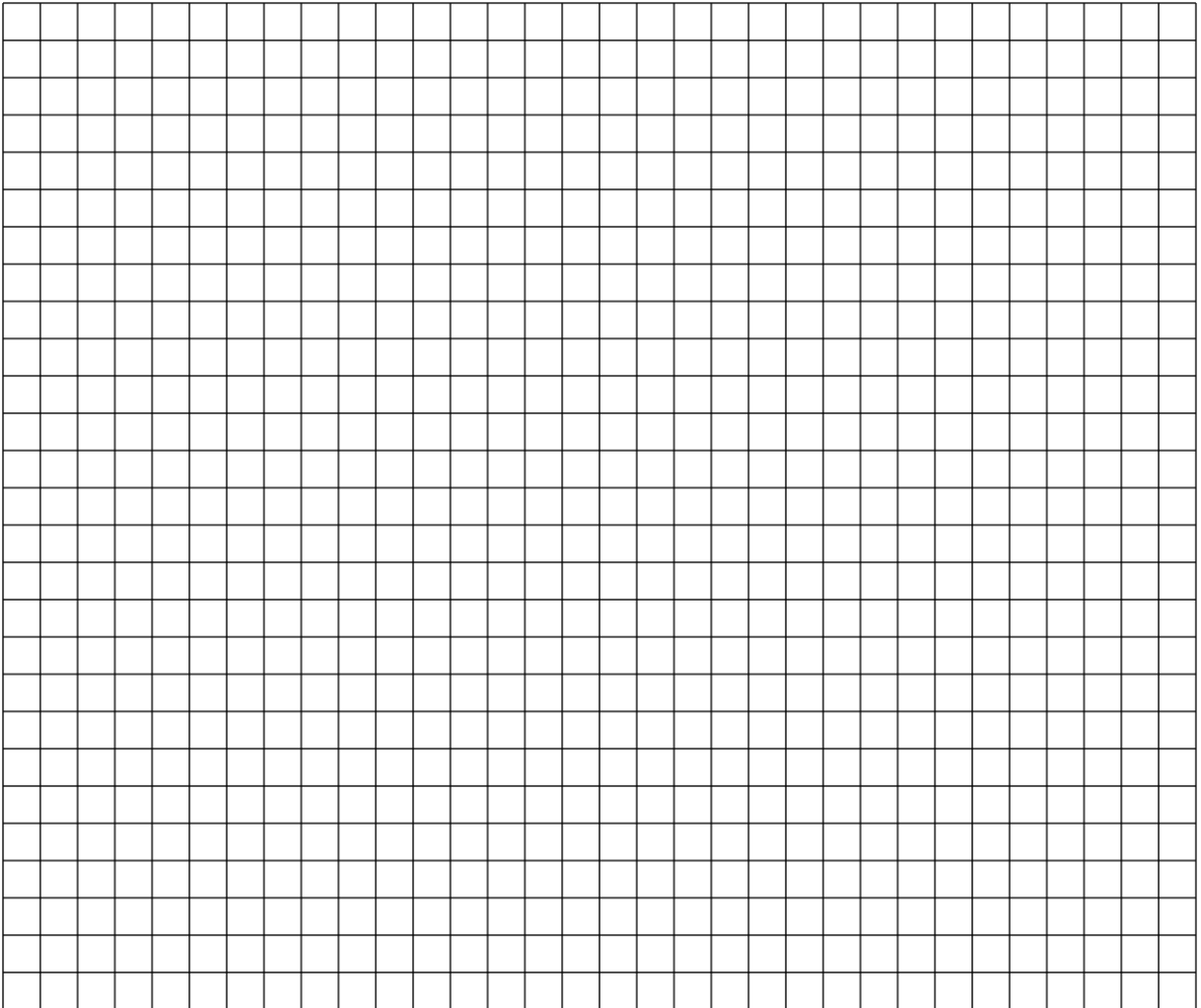
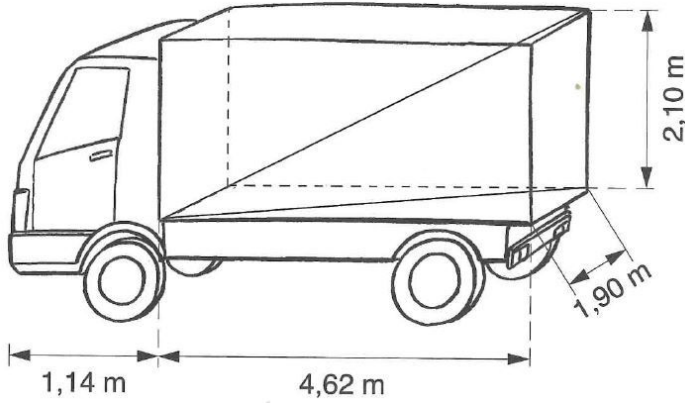
/ 6



Antwort:

---

- ⑥ Der LKW soll einen 6m langen Holzpfiler transportieren. Passt der Holzpfiler in den Laderaum des LKW?  / 7



Antwort:

---

Notenspiegel						
Note	1	2	3	4	5	6
Punkte (ab...)	30½	25½	21	16	8	0

Punkte: **/ 32**

Note

Unterschrift Lehrkraft

Unterschrift  
Erziehungsberechtigte/r