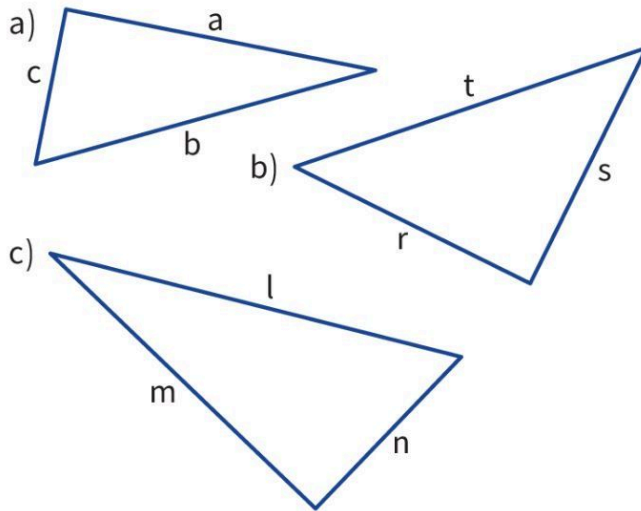


Name: Klasse: Datum:

①

/ 4

- Zeichne den rechten Winkel ein.
- Färbe die Hypotenuse rot ein.
- Färbe die Katheten blau ein.
- Formuliere für das rechtwinklige Dreieck den Satz des Pythagoras.



a) _____

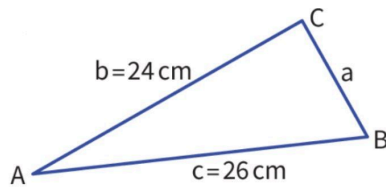
b) _____

c) _____

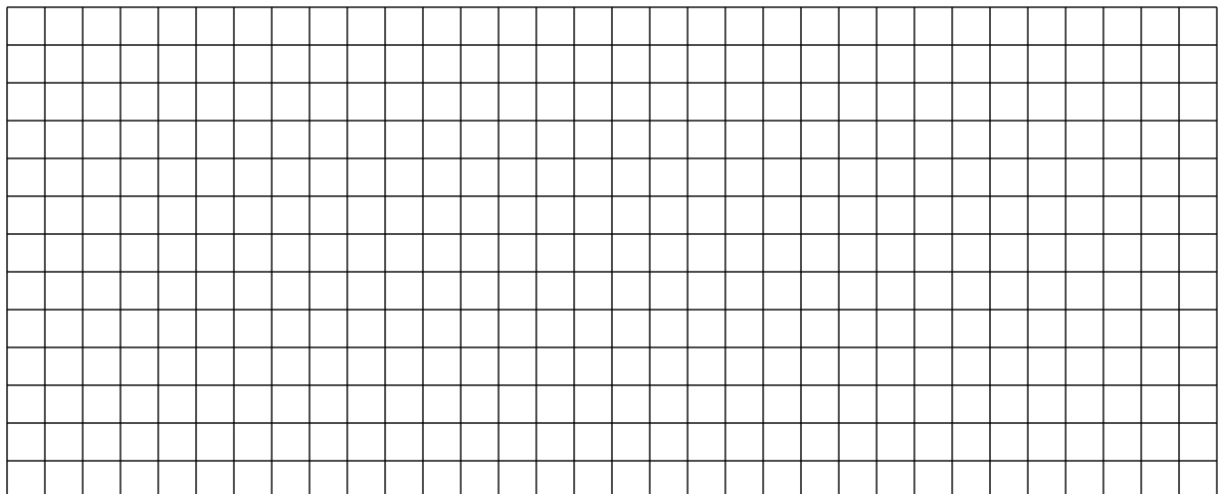
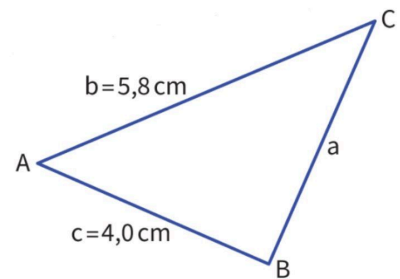
② Berechne die fehlende Seitenlänge.

/ 5

a)

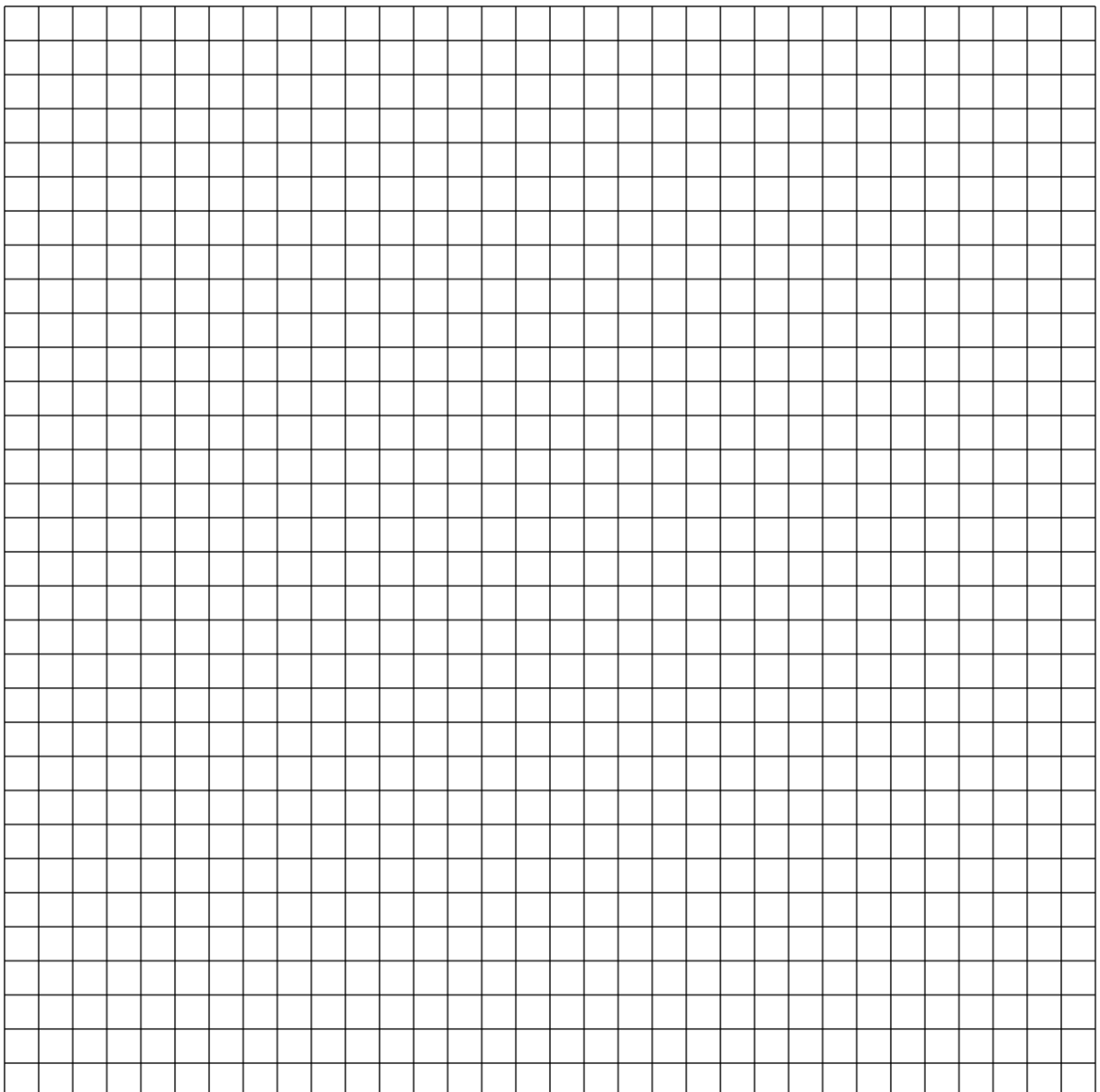
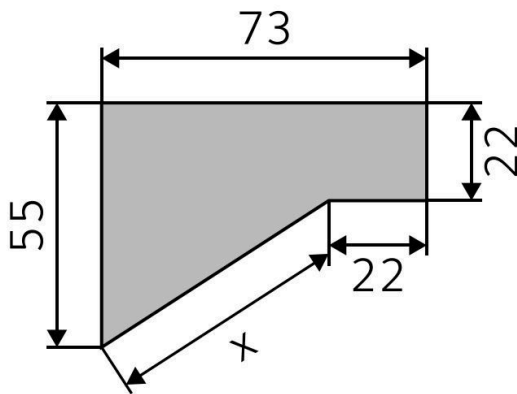


b)

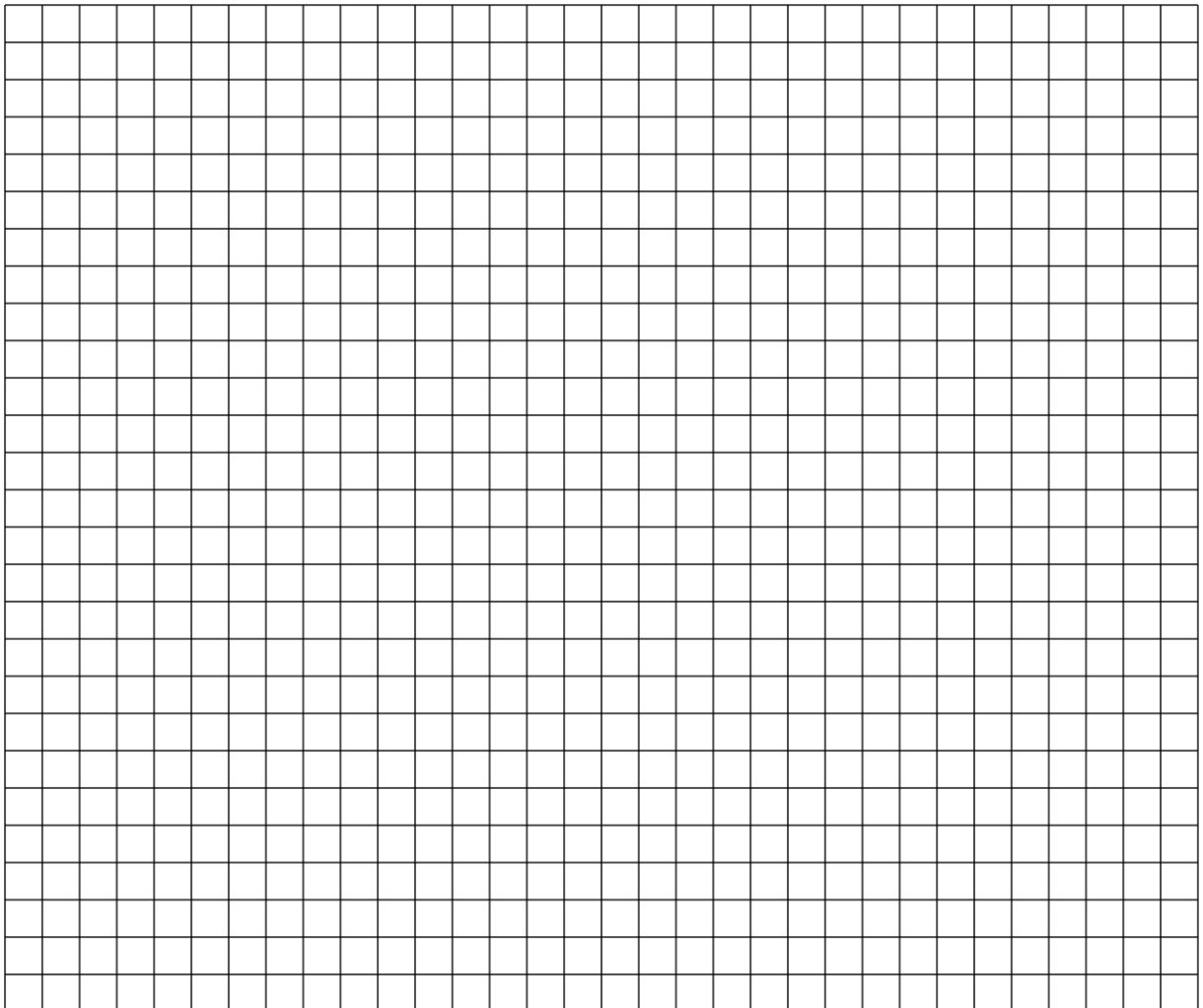
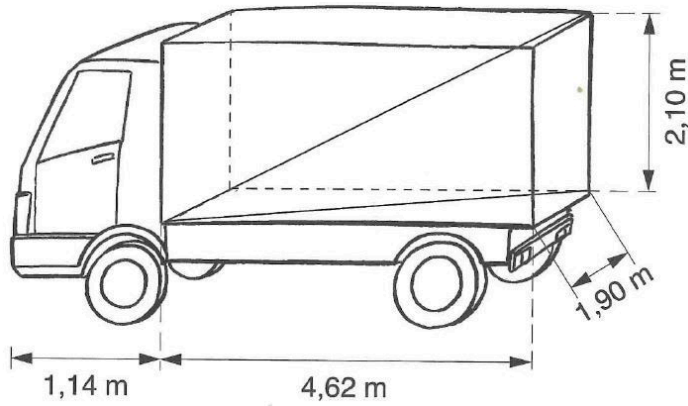


- ④ Berechne den Umfang der ebenen Figur.

● / 5



- ⑥ Der LKW soll einen 6m langen Holzpfiler transportieren. Passt der Holzpfiler in den Laderaum des LKW? / 7



Antwort:

Notenspiegel						
Note	1	2	3	4	5	6
Punkte (ab...)	30½	25½	21	16	8	0

Punkte: **/ 32**

Note

Unterschrift Lehrkraft

Unterschrift
Erziehungsberechtigte/r