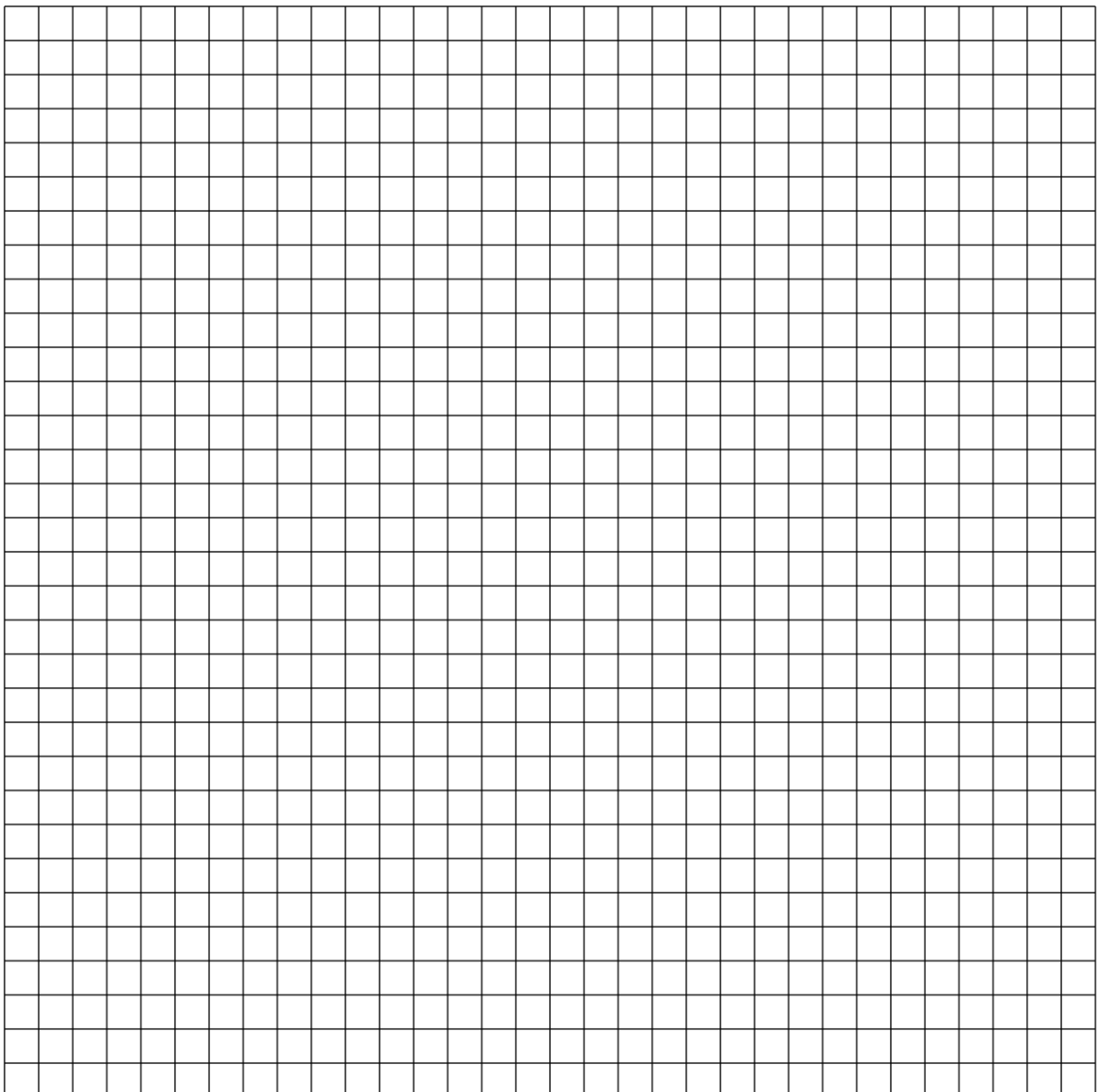
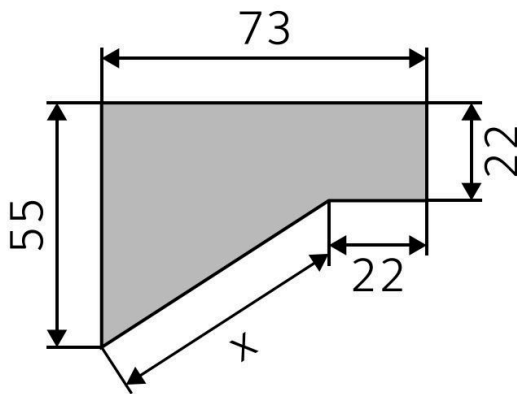


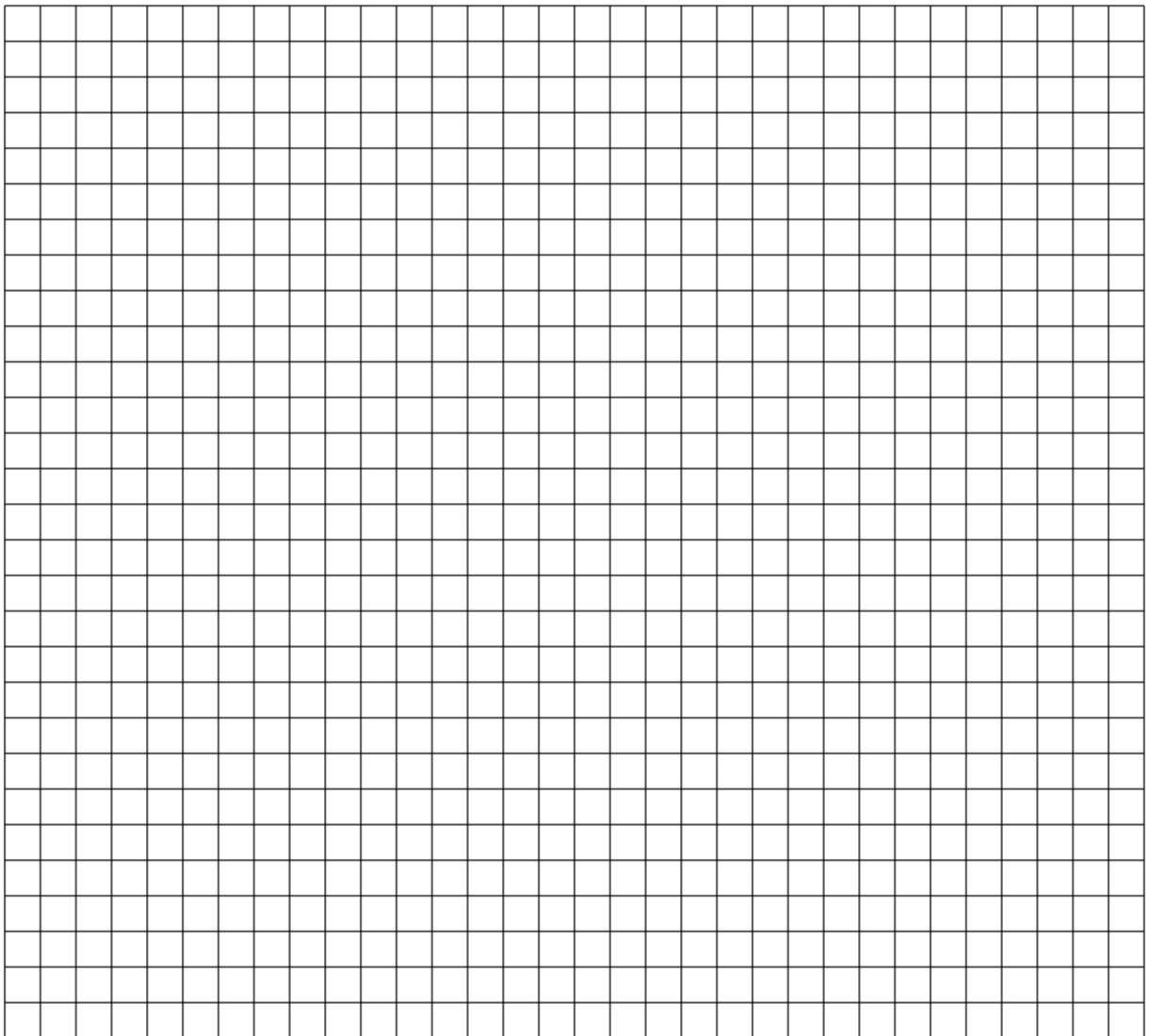
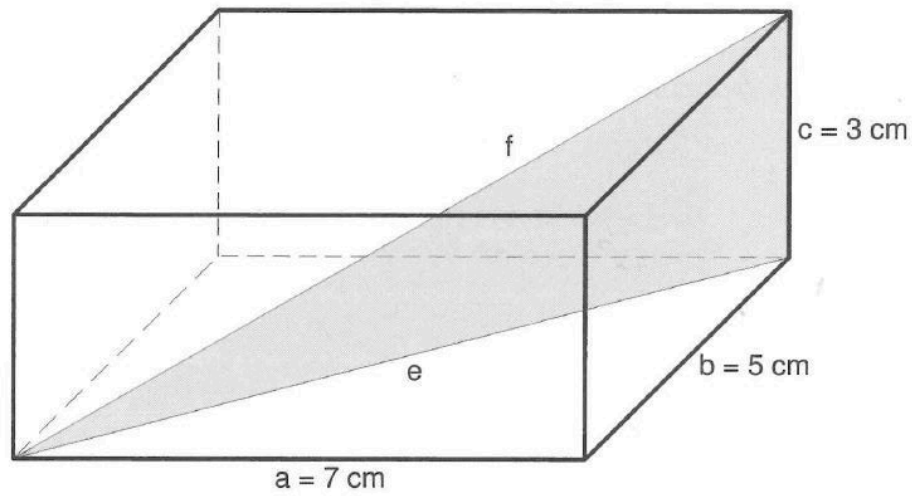
- ④ Berechne den Umfang der ebenen Figur.

● / 5



- ⑥ Berechne die Raumdiagonale f des Quaders.

● / 6



Notenspiegel						
Note	1	2	3	4	5	6
Punkte (ab...)	29½	25	20	15½	8	0

Punkte: / **31**

Note

Unterschrift Lehrkraft

Unterschrift
Erziehungsberechtigte/r