

- ① Erläutern Sie den Unterschied von Rechtsfähigkeit und Geschäftsfähigkeit. / 5
Gehen Sie auch auf den Begriff beschränkte Geschäftsfähigkeit ein.

- ② Nennen Sie je 2 Vertragsarten zu: / 6

- Veräußerungsverträge : ,
- Gebrauchsüberlassungsverträge: ,
- Tätigkeitsverträge: ,

- ③ Grenzen Sie die Begriffe Anfrage und Angebot gegeneinander ab. / 4

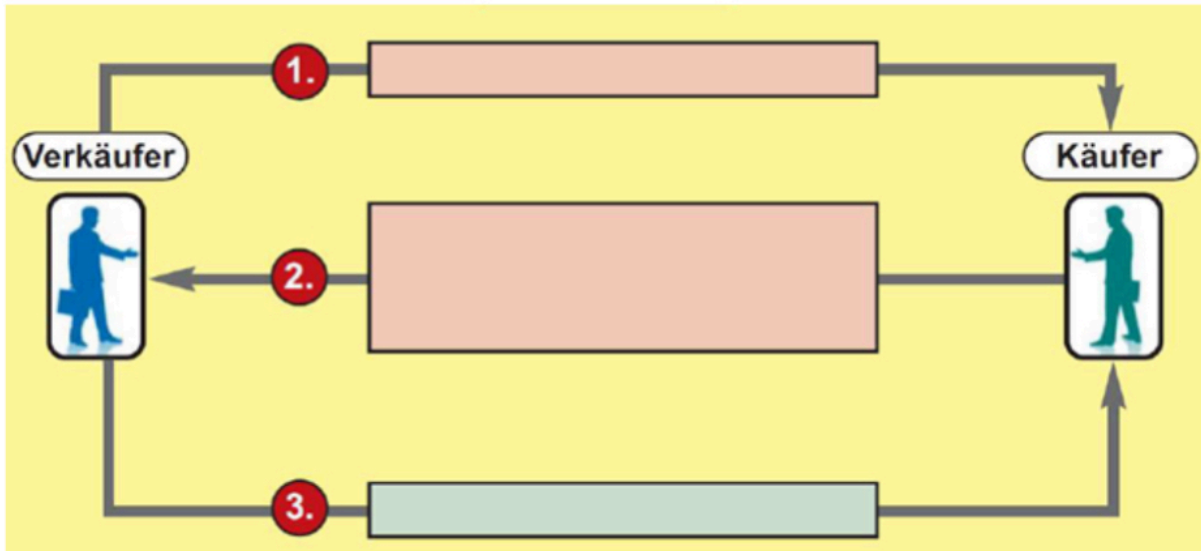
- ④ Erläutern Sie die Bedeutung von Freizeichnungsklauseln in einem Angebot. / 3
Nennen Sie zwei Beispiele.

⑤ Definieren Sie den Begriff Kaufvertrag.

/ 2

⑥ Beschriften Sie die Graphik zum Zustandekommen von Kaufverträgen.

/ 3



⑦ Ordnen Sie richtig zu, indem Sie die Punkte verbinden.

/ 7

- Macht der Verkäufer dem Käufer: ●
- Besteht in der Regel aus Antrag und Annahme: ●
- Erfolgt durch den Käufer: ●
- Mit dieser Klausel kann ein Verkäufer sein Angebot jederzeit ändern: ●
- So sind Angebote, die keine Freizeichnungsklausel haben: ●
- Ermöglicht es, ein Angebot zu ändern: ●
- Eine Freizeichnungsklausel, die den Verkäufer schützt, wenn die Ware vorzeitig vergriffen ist: ●

- Bestellung
- Freizeichnungsklausel
- Angebot frei bleibend
- Kaufvertrag
- Solange Vorrat reicht
- Angebot
- Verpflichtend

Punkte: / 30

Note