

Punkte:

/ 27

Note

**Hinweis**

Nutzen Sie für die Beantwortung der Fragen ein Extrablatt.

Beschriften Sie dieses mit Ihrem Namen und dem heutigen Datum.

Bei Berechnungen IMMER die gegebenen Größen, gesuchten Größen, die Formel und die eingesetzten Werte und das Ergebnis angeben! -> fließt in Bewertung ein

Viel Erfolg!

- ① Strom kann prinzipiell in 2 Arten eingeteilt werden! / 4
- a) Nennen Sie die beiden Stromarten.
  - b) Ordnen Sie die Kürzel AC und DC zu!
  - c) Beschreiben Sie wie sich die beiden Stromarten unterscheiden!

- ② In der Elektrotechnik werden Schaltpläne zur vereinfachten Darstellung von Schaltungen genutzt. / 10
- a) Nennen Sie die zwei reinen Schaltungstypen und ergänzen Sie die Formeln für die verschiedenen elektrischen Gesamtgrößen in der unten stehenden Tabelle!
  - b) Zeichnen Sie die beiden reinen Schaltungstypen in einem einfachen Aufbau. Beschriften Sie dabei die Verbraucher und die Polung der Spannungsquelle.

Schaltungstyp		
Stromstärke		
		$U_{\text{ges}} = U_1 = U_2 = U \dots$
	$R_{\text{ges}} = R_1 + R_2 + R_3$	

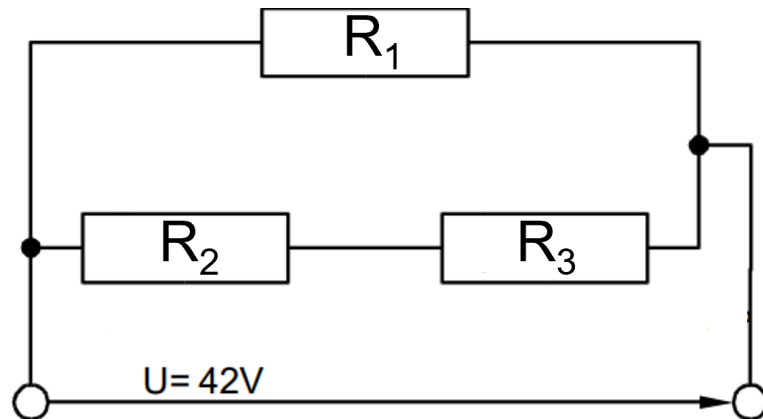
- ③ Weitere elektrische Größen sind die Arbeit und die Leistung. / 4
- a) Beschreiben Sie in wie fern sich diese beiden Größen unterscheiden!
  - b) Berechnen Sie die Leistung, die ein Scheibenwischermotor aufnimmt, wenn eine Batteriestrom von 2,75 A bei 12 V fließen.

**Bitte wenden!**

Auf der Rückseite geht die „spannungsgeladene“ Punktejagd weiter.

- ④ In der Realität liegen meist sogenannte „gemischte Schaltungen“ vor. Zur Vereinfachung können innerhalb dieser Schaltung Ersatzwiderstände gebildet werden, sodass am Ende wieder ein reiner Schaltungstyp vorliegt. / 3

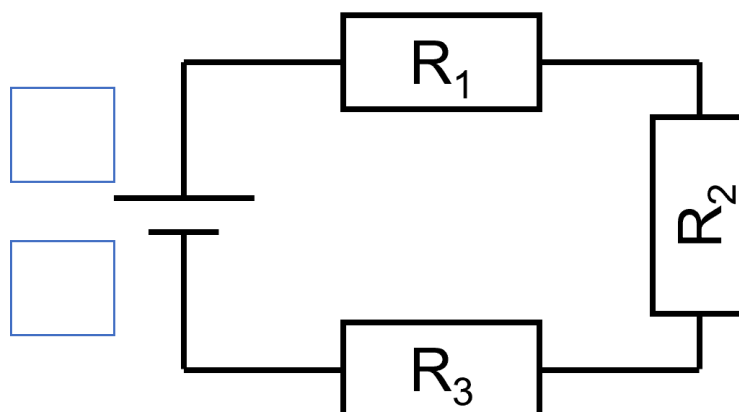
- Fassen Sie die unten dargestellte Schaltung aus Schaltplan 1 zusammen. Zeichnen Sie das Ergebnis der Zusammenfassung. Beschriften Sie in der Zeichnung die Polung der Spannungsquelle, die Widerstände und Ersatzwiderstände



Schaltplan 1

- ⑤ In der Darstellung von Schaltplan 2 sind die 3 Rücklichter eines KFZ dargestellt. Die Verbraucher sind als Widerstände dargestellt und direkt hintereinander geschaltet. / 6

- a) Beschriften Sie die Pole der Spannungsquelle (blaue Kästen)!
- b) Kennzeichnen Sie mit einem Pfeil die technische Stromrichtung!
- c) Berechnen Sie den Ersatzwiderstand für die Schaltung.  
 $R_1 = 25,5 \Omega$   
 $R_2 = 75,0 \Omega$   
 $R_3 = 3,3 \Omega$



Schaltplan 2