

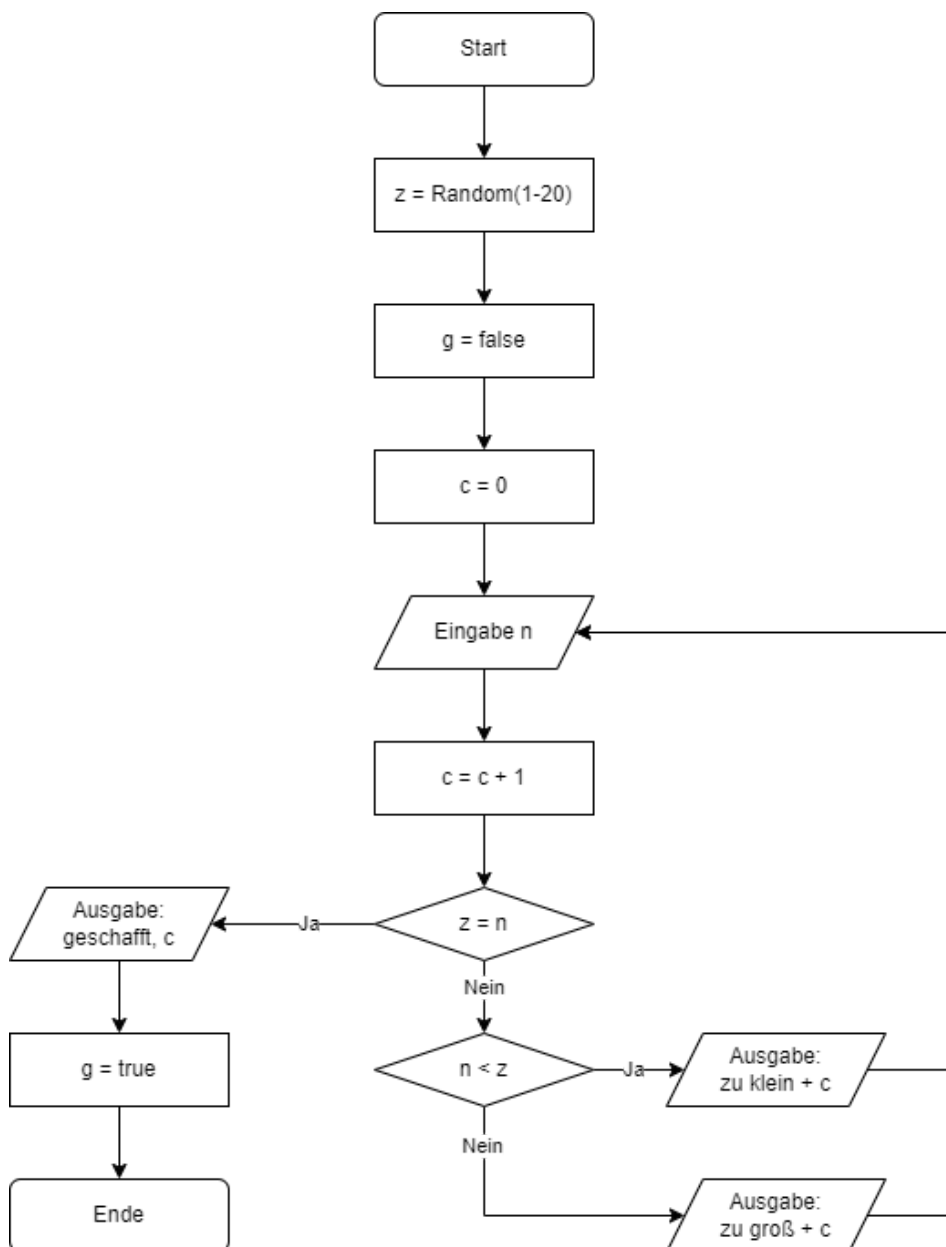
Programmbeschreibung und Flussdiagramm

**Hinweis**

Dieses Programm „denkt“ sich eine zufällige Zahl zwischen 1 und 20 aus. Der Nutzer soll diese Zahl erraten. Das Programm gibt die Anzahl der Versuche wieder.

Die Umsetzung des Programm verwendet:

- while-Schleife
- if-Abfrage
- Variablen
- Boolean (wahr/falsch)
- Inkrementieren



Schritt-für-Schritt-Anleitung

In dem folgenden Teil führt „Schritt-für-Schritt“ durch das Flussdiagramm.

Am Ende dieser Anleitung steht das vollständige Programm passend zum Flussdiagramm.

1. Schritt: Die Eingabe (Zeile 1 und 5)

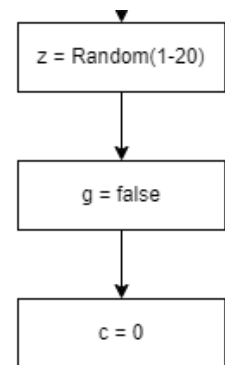
Die Variablen `z`, `g` und `c` werden deklariert.

Die Variable `c` dient zum „Hochzählen“, um die Länge der Reihe einzuhalten.

Mit „`from random import`“ wird die Bibliothek für die Zufallszahl geladen.

Python

```
1 from random import *
2
3 z = randint(1, 20)
4 g = False
5 c = 0
```



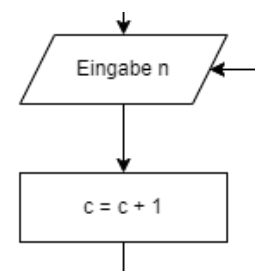
2. Schritt: Die while-Schleife (Zeile 5 bis 7)

Solange `g` nicht wahr ist, die Frage nach der richtigen Zahl gestellt.

Die Variable `a` wird mit dem Wert aus "prompt" deklariert. Der Zähler `c` erhöht sich um eine Einheit.

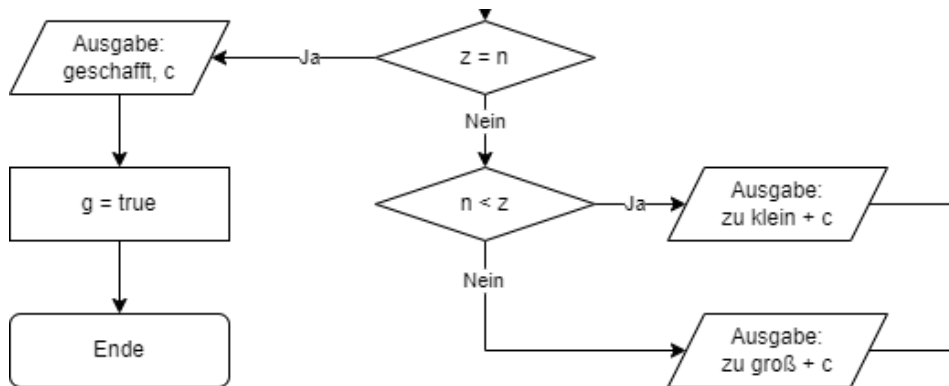
Python

```
1 from random import *
2
3 z = randint(1, 20)
4 g = False
5 c = 0
6
7 while g == False:
8     n = int(input("Gebe die Zahl an: "))
9     c += 1
```



3. Schritt: Die Abzweigungen (Zeile 10 bis 16)

- Ist $z = n$, dann wird g auf wahr gestellt. Zuvor gibt es die Ausgabe „geschafft“ mit dem Zählerwert.
- Ist $n < z$, dann wird die Ausgabe „zu klein“ mit dem Zähler ausgegeben.
- Ist $n > z$, dann wird die Ausgabe „zu groß“ mit dem Zähler ausgegeben.



Python

```
1 from random import *
2
3 z = randint(1, 20)
4 g = False
5 c = 0
6
7 while g == False:
8     n = int(input("Gebe die Zahl an: "))
9     c += 1
10    if z == n:
11        print('geschafft ', c)
12        g = True
13    elif n < z:
14        print('zu klein ', c)
15    elif n > z:
16        print('zu groß ', c)
```

ENDE

