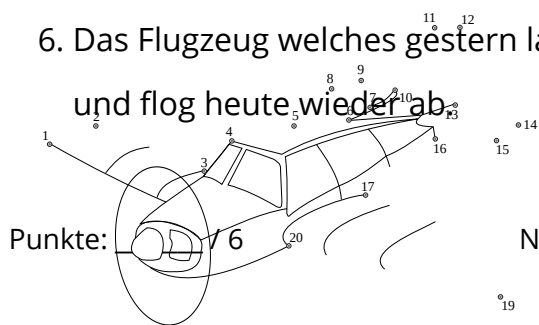


Kurztest - Kommasetzung

① Ergänze in den nachfolgenden Sätze die Kommas. Markiere sie mit einem Farbstift.

1. Auf dem Markt brauchen wir frische Tomaten Gurken Salat und knackige Karotten.
2. Timo fuhr mit dem Rad Bremsen quietschten er überschlug sich kam hart auf dem Boden auf und zog sich mehrere Schürfwunden zu.
3. Sie war die letzten Tage krank trotzdem fiel ihre Deutscharbeit gut aus.
4. Die Menschen warteten vor der Tür daher war der Saal fast leer.
5. Simon Trakl der Klassenbeste hat sich gestern am Bein verletzt.
6. Das Flugzeug welches gestern landete wurde aufgeräumt geputzt gewartet und flog heute wieder ab.

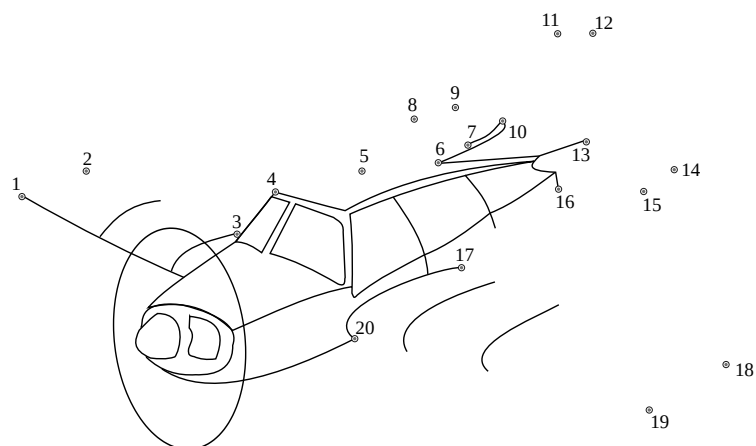


Note:

18
19

Unterschrift

Bildunterschrift



Für alle die ganz fertig sind.

Deutsch