

## Aufgabe:

Wenn man eine Toilette betritt, findet man sehr häufig folgenden Ablauf vor:

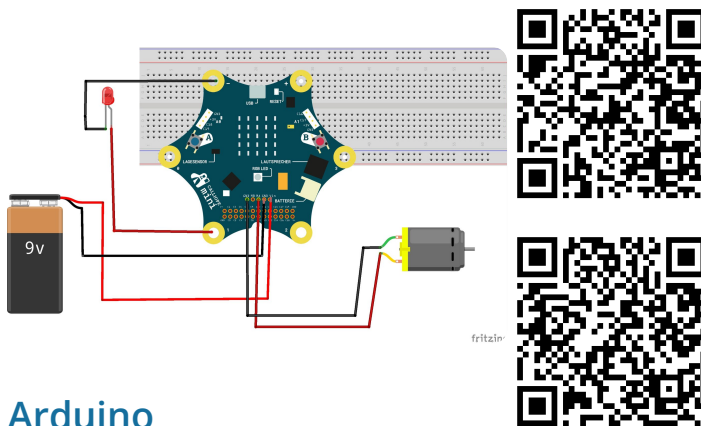
1. Licht geht mit einem Schalter an.
2. nach einiger Zeit startet ein Lüfter.
3. Beim Verlassen wird das Licht mittels des gleichen Schalters ausgeschaltet
4. Der Lüfter läuft noch einige Zeit nach.



### Links

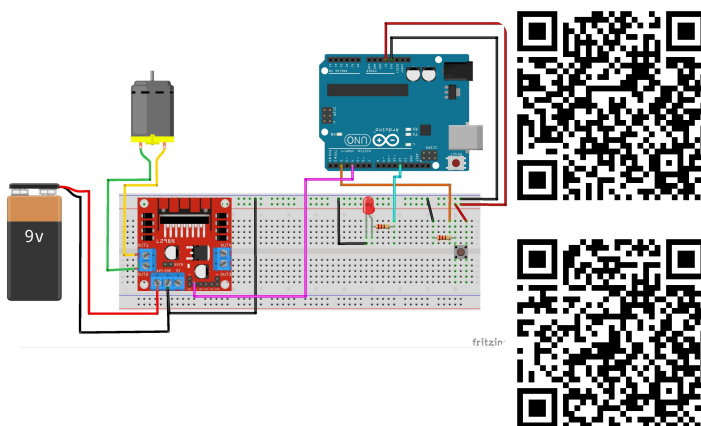
Die QR Codes  
enthalten in der  
pdf Ansicht aktive  
Links.

## Calliope Mini



Beim Calliope Mini  
wird die  
Motorensteuerung  
auf den zentralen  
Pins verwendet

## Arduino



Hier ist eine L298n  
H-Brücke  
notwendig.

## Programmierung

Die Programmierung ist nicht ganz trivial, weil hier immer wieder bestimmte "states" aufgerufen werden und der MC in diesen Zuständen verharren muss. Aus diesem Grund ist der "warte bis" Block hier einer der wichtigsten Blöcke.



[xml-Prog für  
Calliope Mini](#)



[xml-Prog für  
OR arduino](#)