

Aufgabe:

Wenn man eine Toilette betritt, findet man sehr häufig folgenden Ablauf vor:

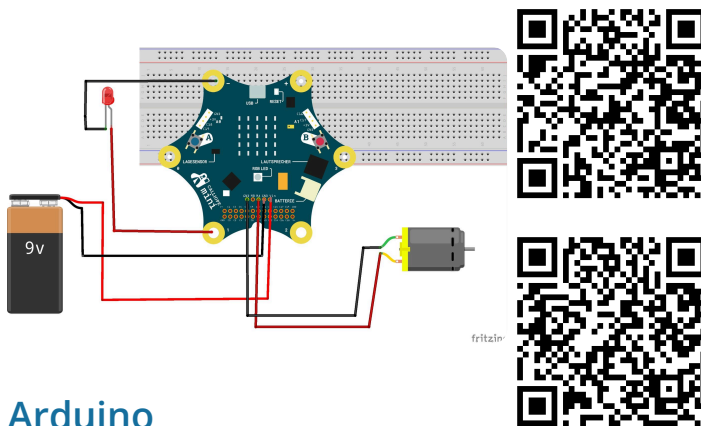
1. Licht geht mit einem Schalter an.
2. nach einiger Zeit startet ein Lüfter.
3. Beim Verlassen wird das Licht mittels des gleichen Schalters ausgeschaltet
4. Der Lüfter läuft noch einige Zeit nach.



Links

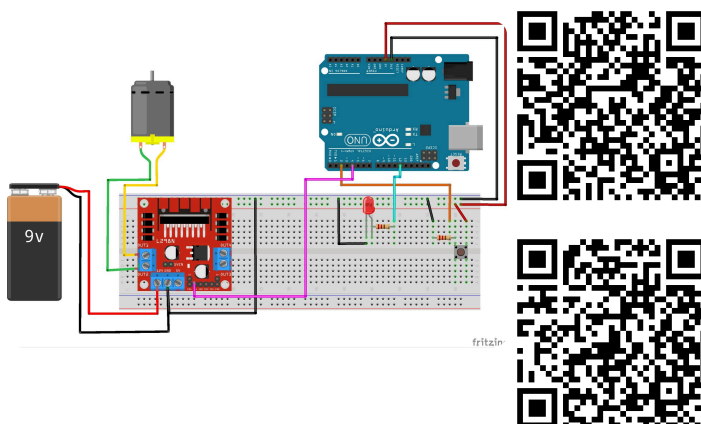
Die QR Codes
enthalten in der
pdf Ansicht aktive
Links.

Calliope Mini



Beim Calliope Mini
wird die
Motorensteuerung
auf den zentralen
Pins verwendet

Arduino



Hier ist eine L298n
H-Brücke
notwendig.

Programmierung

Die Programmierung ist nicht ganz trivial, weil hier immer wieder bestimmte "states" aufgerufen werden und der MC in diesen Zuständen verharren muss. Aus diesem Grund ist der "warte bis" Block hier einer der wichtigsten Blöcke.



[xml-Prog für
Calliope Mini](#)



[xml-Prog für
OR arduino](#)