

Gruppe A

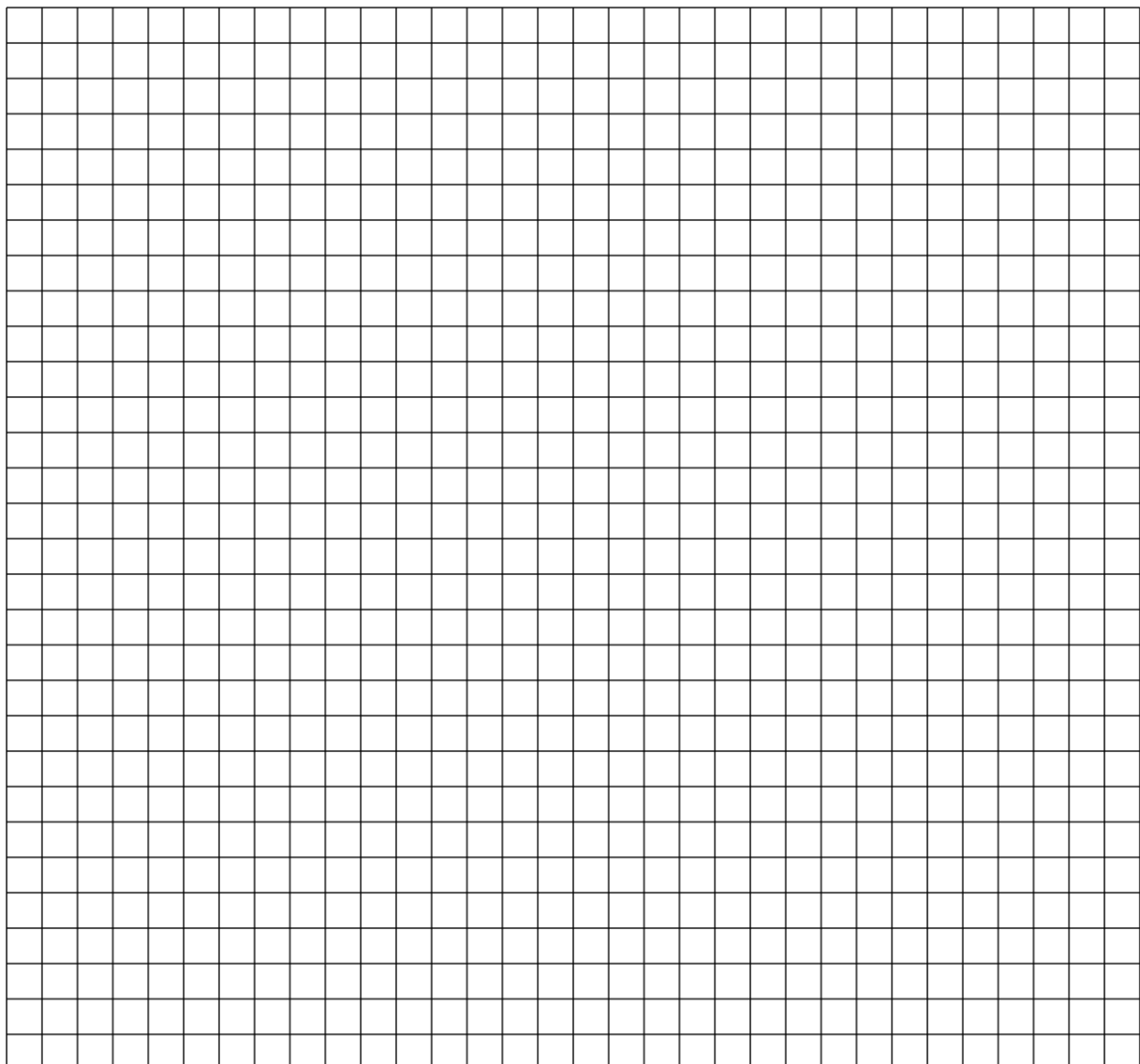
Notenspiegel						
Note	1	2	3	4	5	6
Punkte	38	34½	28	21	12½	0

Punkte: **/ 42**

Note

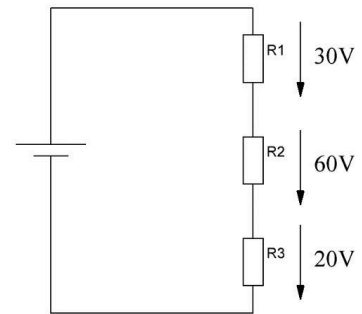
- ① An eine reale Spannungsquelle wird ein Lastwiderstand R_1 mit $100m\Omega$ angeschlossen. Es stellt sich ein Arbeitspunkt von $U_{KL} = 2V$ und $I = 20A$ ein. Schließt man an die gleiche Spannungsquelle einen Lastwiderstand R_2 von $1,5\Omega$ an, steigt die Klemmspannung auf $9V$.
- a) Erklären Sie, warum die Spannung U_{KL} im zweiten Fall größer ist.
 b) Zeichnen Sie die Kennlinien der beiden Widerstände R_1 und R_2 sowie der Spannungsquelle.
 c) Bestimmen Sie die Kennwerte der Spannungsquelle (U_0, I_K, R_i)

● / 12



④ Welcher der drei Widerstände hat den größten und welcher den kleinsten Wert? / 1

- kleinster: R_3 ; größter: R_2
- kleinster: R_2 ; größter R_1
- kleinster: R_1 ; größter: R_3
- kleinster: R_2 ; größter: R_3
- kleinster: R_3 ; größter R_1



⑤ Bei Belastung vergrößert sich durch Erwärmung, der Lastwiderstand einer Spannungsquelle. Wie ändern sich die Klemmenspannung oder der Strom? / 1

- Der Strom nimmt zu.
- Die Klemmenspannung bleibt gleich.
- Die Klemmenspannung wird größer.
- Die Klemmenspannung wird kleiner.
- Der Strom bleibt gleich.

⑥ Welches Kriterium ist bei der Bestimmung des Leitungsquerschnitts gemäß Strombelastbarkeit nicht zu beachten? / 1

- Die Verlegeart
- Die Leitungslänge.
- Der Nennstrom.
- Die Leitungshäufung.
- Die Umgebungstemperatur.

⑦ Welches Kriterium ist bei der Bestimmung des Leitungsquerschnitts gemäß maximalem Spannungsfall nicht zu beachten? / 1

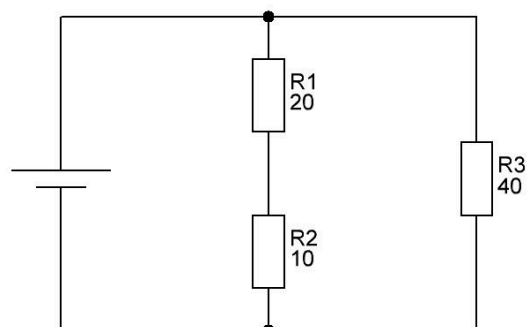
- Die Leitungslänge.
- Der Nennstrom.
- Die Umgebungstemperatur.
- Das Leitungsmaterial.
- Die Quellspannung.

⑧ Gegen welchen Fehler schützt ein Fehlerstromschutzschalter? / 1

- Überstrom durch einen Verbraucher mit zu hoher Leistung
- Überstrom durch zu viele Verbraucher
- Kurzschluss
- Leiterschluss in einem Schalter
- Körperschluss im TN-System mit PE-Anschluss am Verbraucher

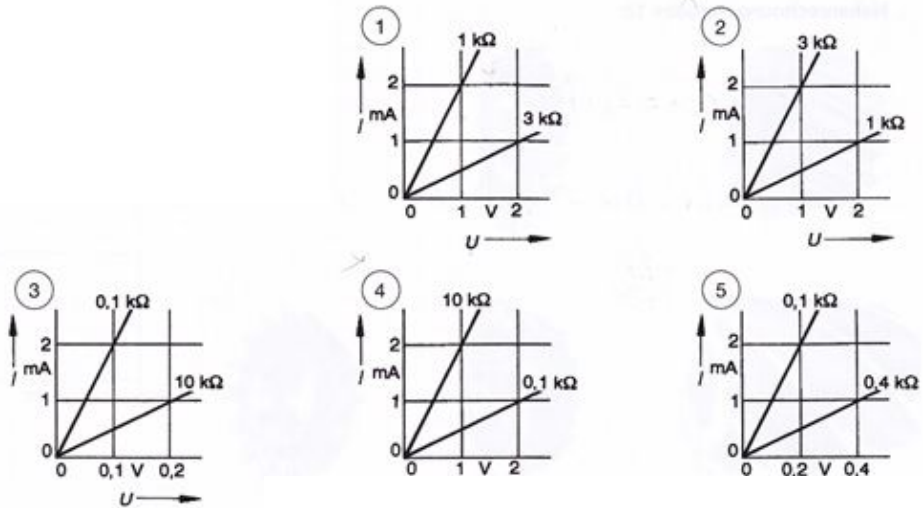
⑨ Welche der angegebenen Abschätzungen für den Wert des Gesamtwiderstandes R_G ist richtig? / 1

- R_G ist größer als 30Ω
- R_G ist genau 70Ω
- R_G ist kleiner als 30Ω
- R_G liegt zwischen 30Ω und 40Ω
- R_G ist größer als 60Ω



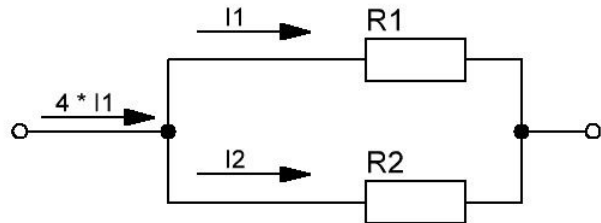
⑩ In welcher Abbildung sind die Kennlinien richtig bezeichnet? / 1

- 5
- 4
- 3
- 1
- 2



⑪ Welche Aussage zu dem Spannungen über R_1 und R_2 in der dargestellten Schaltung ist richtig?

- $U_1 = 0,5 \cdot U_2$
- $U_1 = 2 \cdot U_2$
- $U_1 = U_2$
- $U_1 = 3 \cdot U_2$
- $U_1 = 0,333 \cdot U_2$



⑫ Welche Bedeutung hat ein „T“ an der zweiten Stelle der Kennung eines Drehstromnetzes? / 1

- Der Sternpunkt des Transformators ist direkt geerdet.
- Der Sternpunkt des Transformators ist gegen Erde isoliert.
- Die Verbraucher sind indirekt über den Sternpunkt geerdet. Die Verbraucher sind direkt über den Sternpunkt des Transformators geerdet.
- Die Verbraucher sind direkt über einen Anlagenerder geerdet.

⑬ Der Spannungsteiler mit den Widerständen R_1 und R_2 wird mit dem Widerstand $R_L = 10 \text{ k}\Omega$ belastet. Welche Spannung liegt dann zwischen den Messpunkten B und C? / 1

- $U_{BC} = 100\text{V}$
- $U_{BC} = 125\text{V}$
- $U_{BC} = 75\text{V}$
- $U_{BC} = 50\text{V}$
- $U_{BC} = 25\text{V}$

