

Katapulte

In dieser Lerneinheit beschäftigt ihr euch mit Katapulten. Ihr lernt deren Aufbau und Funktionsweise kennen und setzt euch mit den physikalischen Kräften auseinander, die an einem Katapult wirken. Außerdem konstruiert ihr ein eigenes Katapult im Digitalen Baukasten und führt Experimente damit durch.

Grundwissen zu Katapulten

1 Beantworte die Multiple-Choice-Fragen. Es können jeweils mehrere Antworten richtig sein.

- | | |
|---|---|
| <p>① Welche Merkmale treffen auf ein Katapult zu?</p> <p><input type="radio"/> Sie gehören zu den Fernwaffen.</p> <p><input type="radio"/> Sie werden mit Feuer betrieben.</p> <p><input type="radio"/> Sie werden auch Wurfgeschleudern genannt.</p> | <p>② Wie werden Katapulte üblicherweise angetrieben bzw. ausgelöst?</p> <p><input type="radio"/> durch einen lauten Signalton</p> <p><input type="radio"/> mit Federkraft</p> <p><input type="radio"/> durch die Zugkraft eines Gegengewichts</p> |
| <p>③ Seit wann werden Katapulte genutzt? (nur eine richtige Antwort)</p> <p><input type="radio"/> seit der Antike</p> <p><input type="radio"/> seit dem Mittelalter</p> <p><input type="radio"/> seit der Neuzeit</p> | <p>④ Zu welchem Zweck wurden Katapulte häufig eingesetzt?</p> <p><input type="radio"/> ausschließlich im Seekrieg</p> <p><input type="radio"/> als Fernwaffe</p> <p><input type="radio"/> als Belagerungswaffe</p> |

3 Aufbau und Funktionsweise eines Katapults

Lies dir den Text zum Aufbau des Katapults durch. Anschließend kannst du ggf. deine Skizze von der vorherigen Aufgabe anpassen und beschriften.

Was ist ein Katapult?

Ein Katapult ist eine mechanische Vorrichtung, die in der Antike entwickelt wurde, um schwere Objekte über weite Entfernungen zu schleudern.

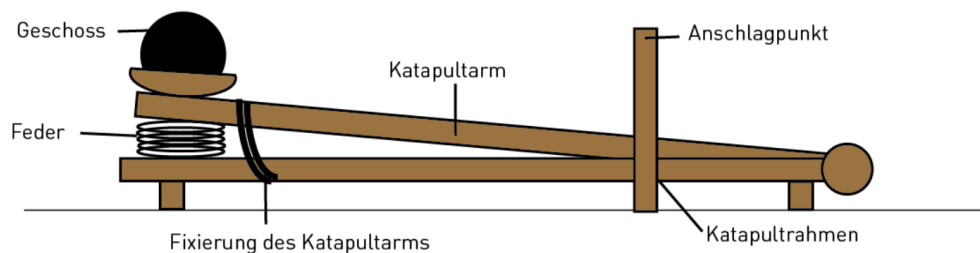
Welche Kräfte wirken an einem Katapult?

Ein Katapult nutzt gespeicherte Energie, um ein Geschoss, oft einen großen Stein oder ein anderes schweres Objekt, in die Luft zu schleudern. Dies geschieht durch die Umwandlung von potenzieller Energie (gespeicherte Energie) in kinetische Energie (Bewegungsenergie).

Katapulte verwenden oft das Hebelprinzip, um die benötigte Energie zu erzeugen. Dabei wird zwischen einarmigen und zweiarmigen Katapulten unterschieden.

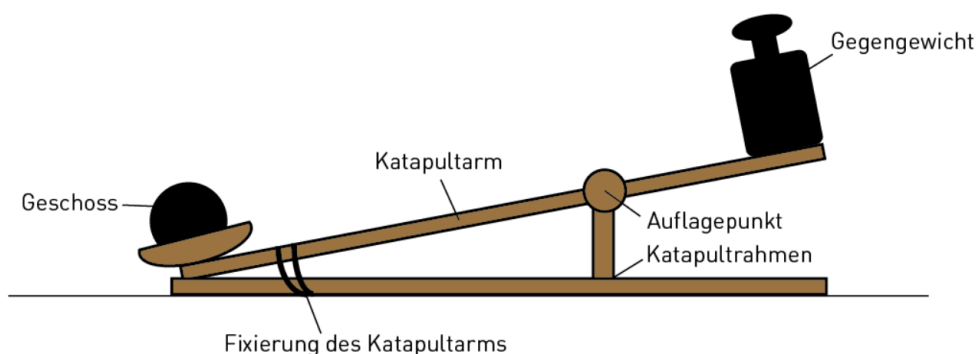
Einarmiges Katapult

Einarmige Katapulte werden i.d.R. durch das Spannen eines Seiles, einer Feder, o.ä. ... angetrieben. Ein Ende des Katapultarms wird dabei drehbar am Rahmen des Katapults befestigt. Das andere Ende wird am Rahmen des Katapults fixiert und gespannt. Beim Abwurf wird die Bewegung des Katapultarms durch den Aufschlag an einem Querbalken ruckartig gestoppt, sodass das Geschoss geschleudert wird.



Zweiarmiges Katapult

Zweiarmige Katapulte werden häufig als Gegengewichtskatapulte genutzt. Dafür wird ein langer Katapultarm benötigt, der drehbar auch einem Auflagepunkt gelagert wird. Auf einer Seite des Katapultarms wird das Geschoss positioniert. Diese Seite wird am Rahmen des Katapults fixiert. Nachdem die andere Seite des Katapultarms mit dem Gegengewicht beladen wurde, wird die Fixierung gelöst und das Geschoss abgeworfen.



Wie funktioniert das Spannen und Abwerfen des Geschosses?

Durch das Herunterdrücken des beweglichen Endes des Arms wird potenzielle Energie gespeichert. Um die Energie im Katapult zu speichern, wird der Arm durch verschiedene Mechanismen gespannt. Diese Spannvorrichtungen können Seile, Federn oder andere Feder-elemente sein. Je mehr Energie in die Spannung gesteckt wird, desto weiter und schneller kann das Geschoss geschleudert werden.

Sobald der Arm gespannt ist, wird das Geschoss in die dafür vorgesehene Halterung gelegt. Um das Katapult auszulösen, wird die Spannung schnell gelöst. Die gespeicherte potenzielle Energie wird in kinetische Energie umgewandelt, die das Geschoss in die Luft schleudert.

Insgesamt ist ein Katapult also eine geschickte Kombination von Prinzipien der Physik und der Mechanik, die es ermöglicht, schwere Objekte über beträchtliche Entfernungen zu schleudern.

Physikalische Kräfte und Gesetze am Katapult

Hebelwirkung am zweiarmigen Katapult

- 4 Im Physikunterricht habt ihr das **Hebelgesetz** behandelt. Wiederhole dein Wissen dazu und fasse die wichtigsten Informationen hier zusammen:

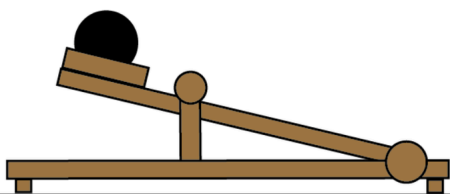
- 5 Beschreibe, inwiefern sich das Hebelgesetz auf zweiarmige Katapulte anwenden lässt. Welcher Katapultarm sollte der Längere und welcher der Kürzere sein? Begründe deine Antwort.

Abwurf des Geschosses

- 6 Durch welche physikalische Kraft wird der Abschuss des Geschosses ermöglicht? Warum bleibt es nicht einfach auf dem Katapult liegen?

- 7 Das Geschoss bewegt sich nach dem Abwurf in die Richtung weiter, in die es zuletzt bewegt wurde. Die folgenden Skizzen zeigen drei verschiedene Katapulte jeweils mit einem Geschoss zum Zeitpunkt des Abwurfs.

- Ergänze die drei Skizzen: Zeichne mit einem Pfeil die Richtung ein, in der das Geschoss losfliegt und skizziere, wie die Flugbahn aussehen könnte.
- Beschreibe zu jeder Skizze, in welche Richtung das Geschoss losfliegt und wie die mögliche Flugbahn in etwa aussehen könnte.

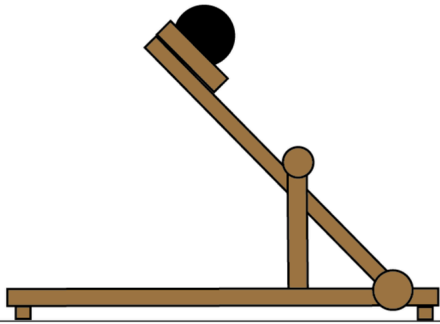


- Katapult 1:

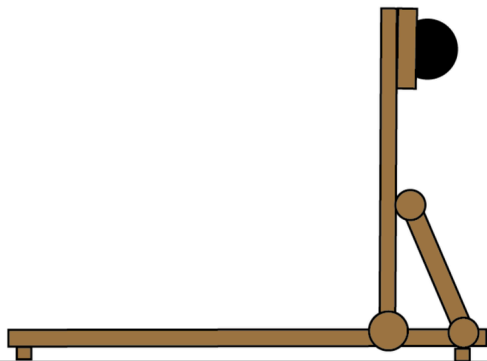


Hinweis

Ihr könnt die Katapulte auch nachbauen und Experimente durchführen, um herauszufinden, wie die Flugbahn der Geschosse aussieht. Besprecht dies mit eurer Lehrkraft.



• Katapult 2:

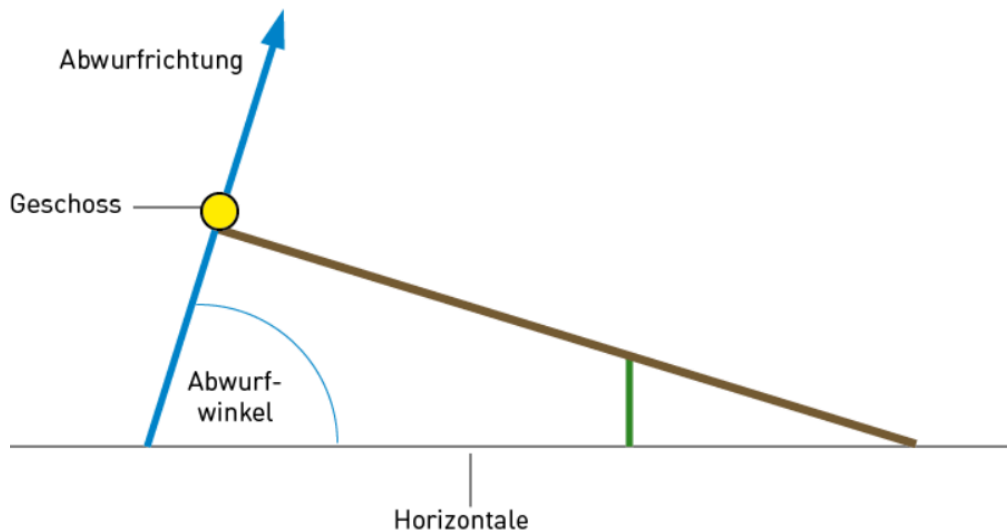


• Katapult 3:

• Welches Katapult schleudert das Geschoss am weitesten?

Zusatz: optimaler Abwurfwinkel

Der Abwurfwinkel α ist der Winkel zwischen der Flugrichtung des Geschosses beim Abwurf und der Horizontalen. Neben anderen Faktoren beeinflusst auch der Abwurfwinkel die Wurfweite des Geschosses.



Der Abwurf eines Geschosses mit einem Katapult entspricht näherungsweise einem schrägen Wurf. Die Wurfweite s_w beim schrägen Wurf kann wie folgt berechnet werden:

$$s_w = \frac{v_0^2 \times \sin 2\alpha}{g}$$

Wurfweite s_w
Anfangsgeschwindigkeit v_0
Abwurfwinkel α
Fallbeschleunigung g

Betrachte die Formel für die Wurfweite s_w und überlege:

- Welche anderen Aspekte beeinflussen die Wurfweite des Geschosses? Inwiefern kannst du diese Aspekte beeinflussen?

Eigene Katapulte herstellen

Im nächsten Schritt entwerft ihr euer eigenes Katapult. Dabei arbeitet ihr zu zweit oder in kleinen Gruppen zusammen. Zuerst überlegt ihr euch ein Konzept und skizziert euer Katapult. Danach konstruiert ihr euer Katapult im Digitalen Baukasten.

Optional könnt ihr als Zwischenschritt noch einen Prototyp eures Katapults basteln und testen. Besprecht die genaue Vorgehensweise mit eurer Lehrkraft.

Katapult planen und skizzieren

- 8 Findet euch zu zweit oder in kleinen Gruppen zusammen. Überlegt, wie euer Katapult funktionieren und aussehen soll, und fertigt eine Skizze an. Inspiration findet ihr in den Beispielfotos auf der nächsten Seite.

Beachtet folgende Kriterien:

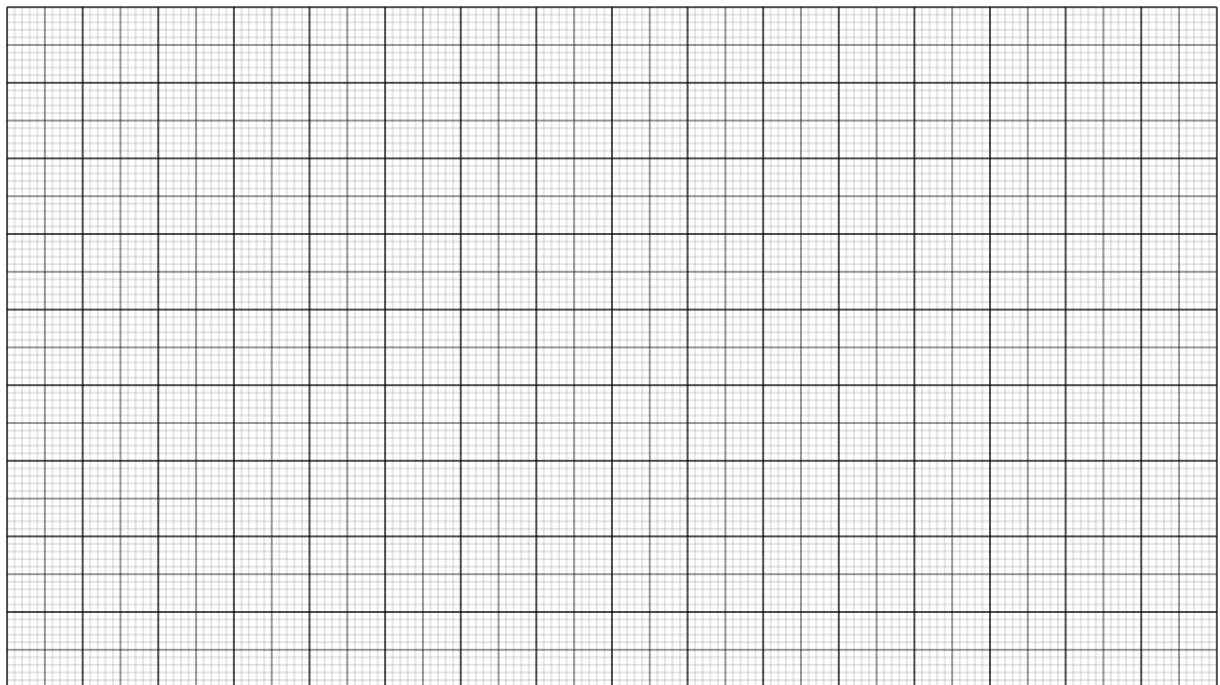
- Ziel ist es, mit dem Katapult das Geschoss (s. Infobox) möglichst weit zu katapultieren.
- Das Katapult sollte durch eine konstante Kraft ausgelöst werden - nicht durch Kraftwirkung mit der Hand. Gut geeignet sind beispielsweise ein Gummiband, eine Feder oder ein Gegengewicht.



Katapultgeschosse

Legt innerhalb der Klasse fest, welche Gegenstände katapultiert werden sollen. So könnt ihr die einzelnen Katapulte besser miteinander vergleichen. Ihr könnt dafür z.B. Papierkugeln nehmen oder Luftballons mit etwas Reis oder Mehl befüllen.

Harte oder spitze Gegenstände solltet ihr aufgrund der Verletzungsgefahr nicht katapultieren!



Optional: Prototyp herstellen

- 9 Um eure Ideen zu testen, könnt ihr einen Prototyp eures Katapults basteln, bevor ihr es im Digitalen Baukasten konstruiert. Sprecht mit eurer Lehrkraft ab, ob ihr erst einen Prototyp basteln oder direkt konstruieren sollt.

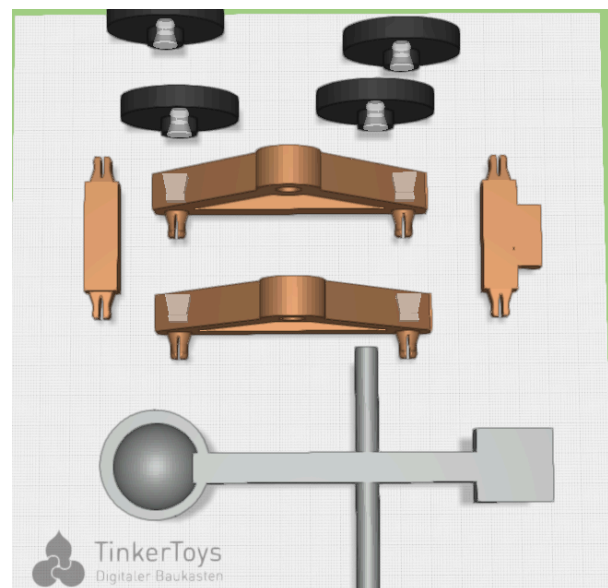
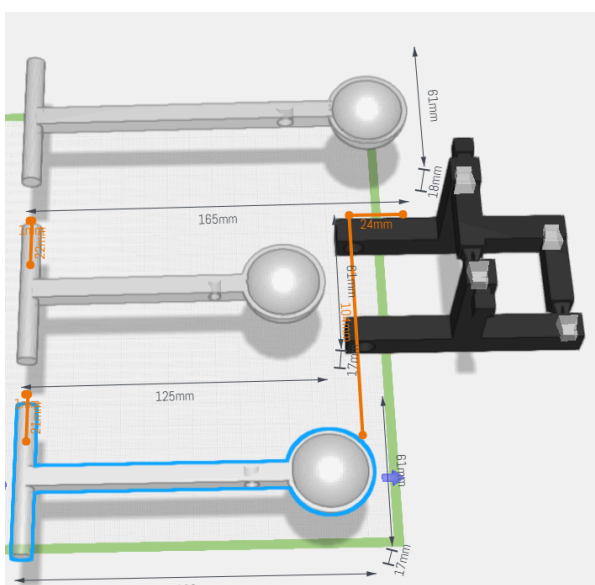
Zum Basteln könnt ihr z.B. dicke Pappe nutzen. Auch schmalze Holzleisten oder (Koch-)Löffel eignen sich als Katapultarme.



Katapult im Digitalen Baukasten konstruieren

- 10 Konstruiert nun euer Katapult im Digitalen Baukasten. Beachtet dabei die folgenden Hinweise:

- Das Katapult muss sicher und gerade auf einem ebenen Untergrund stehen.
- Achtet darauf, dass euer Geschoss bis zum Abschuss gut auf dem Katapult hält. Dafür eignet sich z.B. eine kleine Schale.
- Beachtet, dass der Auslöser am Katapult befestigt werden kann, ohne zu verrutschen. Als Auslöser könnt ihr z.B. eine Feder, ein Gummiband oder ein Gegengewicht nutzen.



Nach dem 3D-Druck: Experimente und Berechnungen

Vorbetrachtungen:

Bei den folgenden Experimenten werdet ihr jeweils mehrere Würfe mit eurem Katapult durchführen und messen, wie weit das Geschoss jeweils geschleudert wurde. Damit die gemessenen Wert vergleichbar sind, müssen für jeden Versuch die gleichen Ausgangsbedingungen vorliegen. Wie könnt ihr das sicherstellen?

Sammelt dazu zuerst alle Faktoren, die den Abschuss des Katapults und die gemessene Weite beeinflussen. Überlegt anschließend, wie ihr dafür sorgen könnt, dass all diese Werte konstant sind.



Auswahl der Experimente

Auf den folgenden Seiten werden verschiedene Experimente und Berechnungen (K1 bis K5) beschrieben, die ihr mit euren Katapulten durchführen könnt. Besprecht mit eurer Lehrkraft, welche der Aufgaben ihr durchführen sollt.

K1: Vergleich der Wurfweiten

Bei diesem Experiment führt ihr mehrere Würfe mit eurem Katapult durch. Dabei ermittelt und vergleicht ihr die Wurfweiten.

- Katapultiert nun mindestens zehnmals dasselbe Geschoss und markiert den Landepunkt. Einzelne Ausreißer, bei denen z.B. das Geschoss nicht richtig positioniert war und zur Seite geschleudert wurde, zählen dabei nicht mit.
- Messt nun die Wurfweiten eurer einzelnen Würfe und haltet sie in einer Tabelle fest. Ihr könnt dafür die Tabelle auf der folgenden Seite nutzen.
- Wenn ihr möchtet, könnt ihr zusätzlich eine zweite Messreihe mit anderen Bedingungen aufzeichnen, z.B. mit einem anderen Geschoss oder einem anderen Auslöser

Beschreibung der Messreihe:

Nr.					
Wurfweite (in m)					

Nr.					
Wurfweite (in m)					

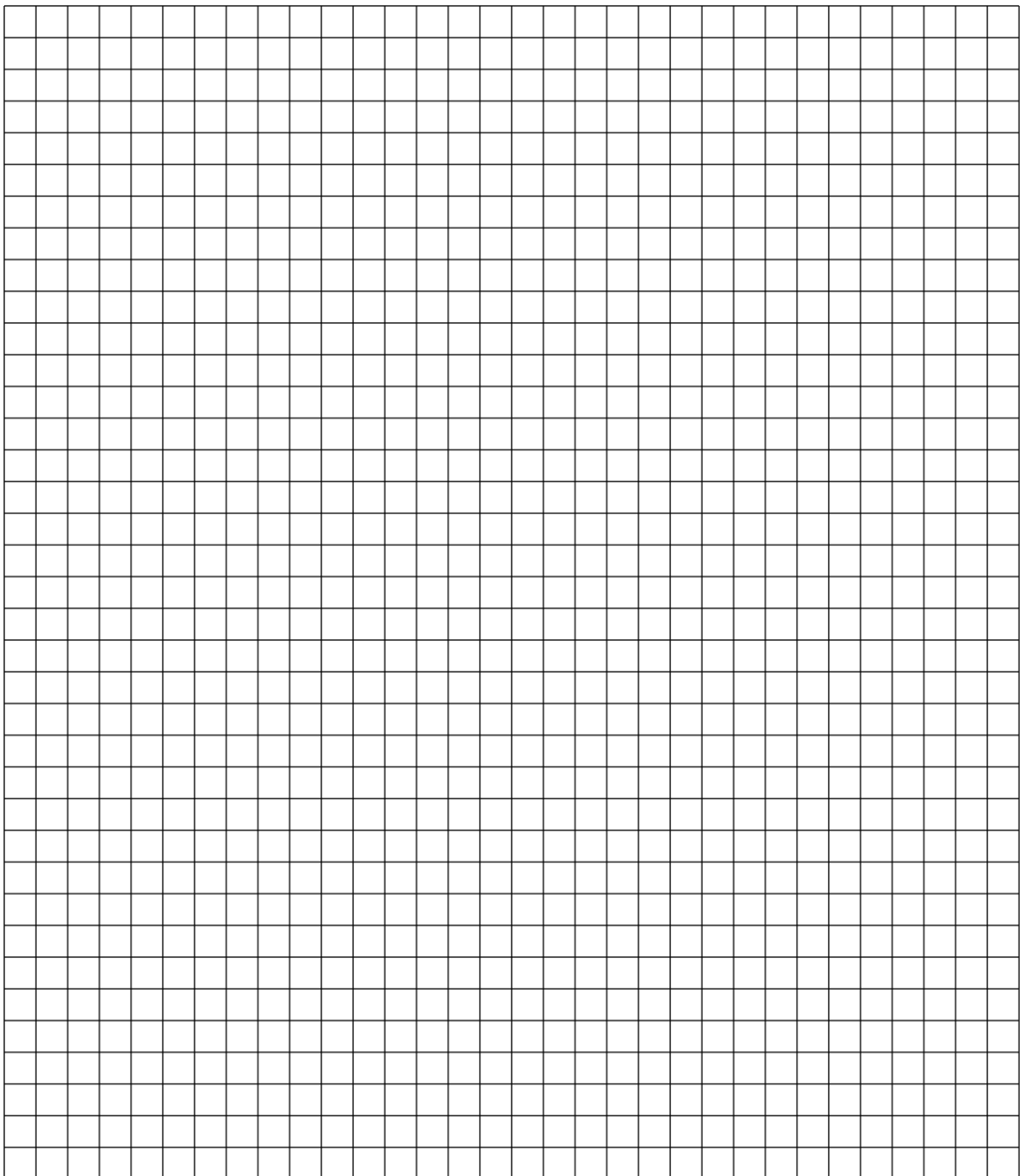
Nr.					
Wurfweite (in m)					

Beschreibung der Messreihe:

Nr.					
Wurfweite (in m)					

Nr.					
Wurfweite (in m)					

Nr.					
Wurfweite (in m)					

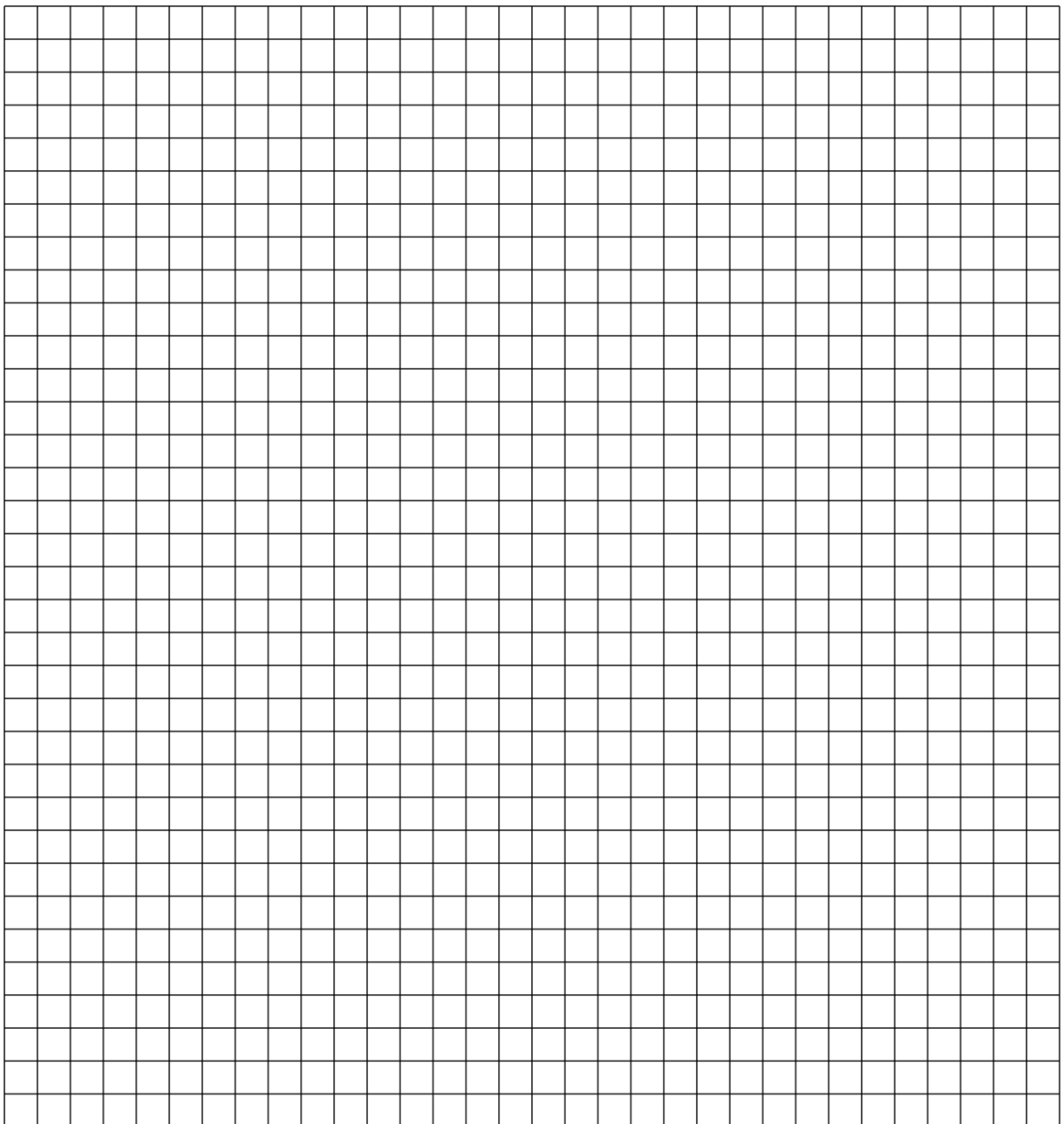


	Durchschnittliche Wurfweite	Varianz	Standard- abweichung
Messreihe 1			
Messreihe 2			

K3: Bestimmung des Abwurfwinkels

In diesem Teil des Experiments bestimmt ihr den Abwurfwinkel eures Katapults.

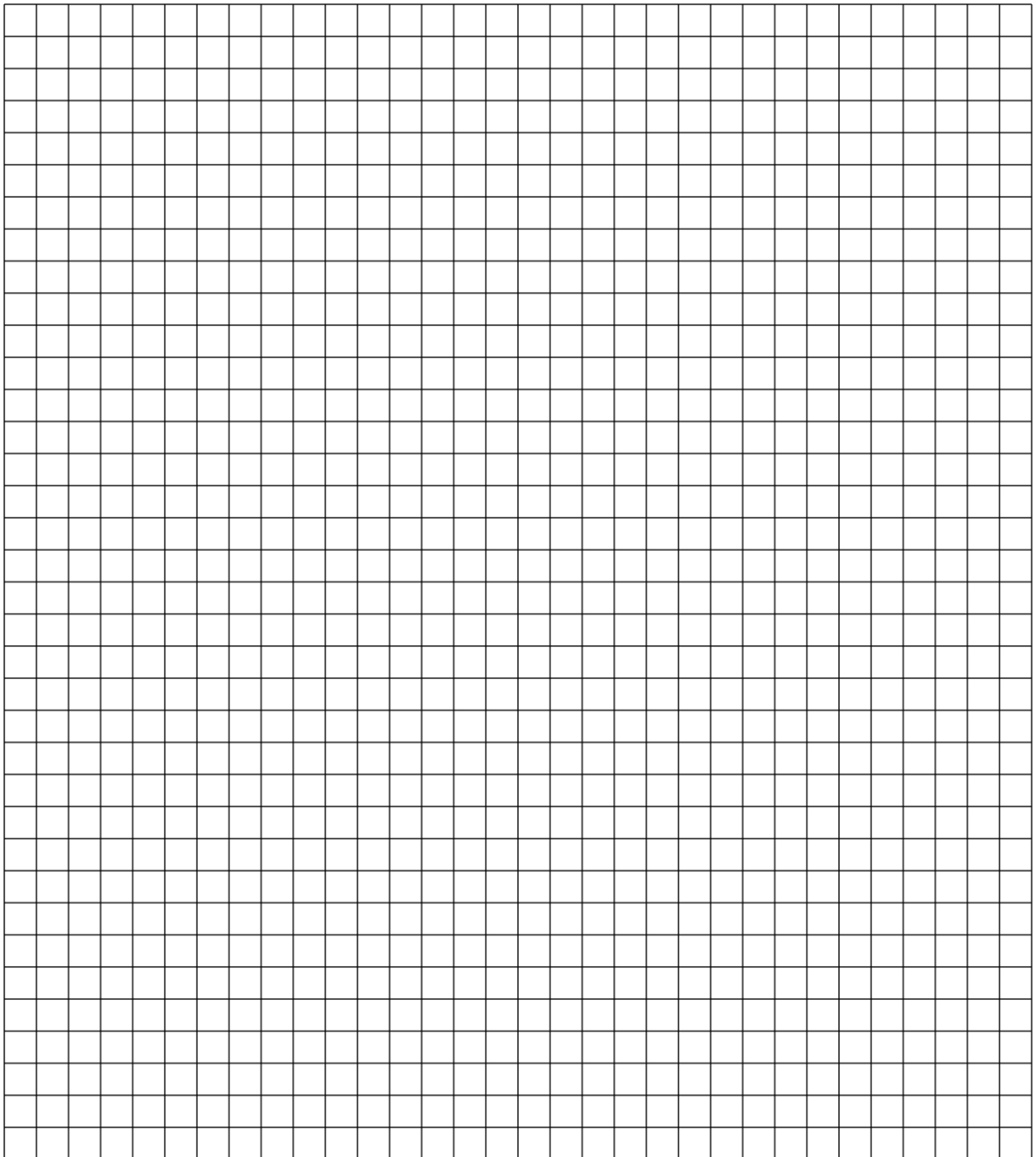
- Messt den Winkel zuerst so exakt wie möglich mit eurem Winkelmesser und notiert euch das Ergebnis.
- Fertigt nun eine Skizze eures Katapults an und markiert alle Maße, die ihr an eurem Katapult zuverlässig messen könnt.
- Berechnet anschließend über die Winkelsätze und Winkelfunktionen den Abwurfwinkel.
- Vergleicht den berechneten Winkel mit eurem Messergebnis aus der ersten Teilaufgabe.



K4: Berechnung von Abwurfgeschwindigkeit

In dieser Aufgabe berechnet ihr die durchschnittliche Abwurfgeschwindigkeit eures Geschosses. Dafür benötigt ihr die Ergebnisse aus K1 und K3. Für die Berechnung betrachten wir den Abwurf des Geschosses als schrägen Wurf.

- Schlagt in eurer Formelsammlung nach, wie ihr die Abwurfgeschwindigkeit berechnen könnt, und berechnet die durchschnittliche Geschwindigkeit.
- Zusätzlich könnt ihr die Abwurfgeschwindigkeit bei eurem kürzesten und eurem weitesten Wurf berechnen und die Ergebnisse vergleichen.

A large grid of graph paper for calculations, consisting of 20 columns and 30 rows of small squares.

K5: Berechnung von Beschleunigung und Beschleunigungsdauer

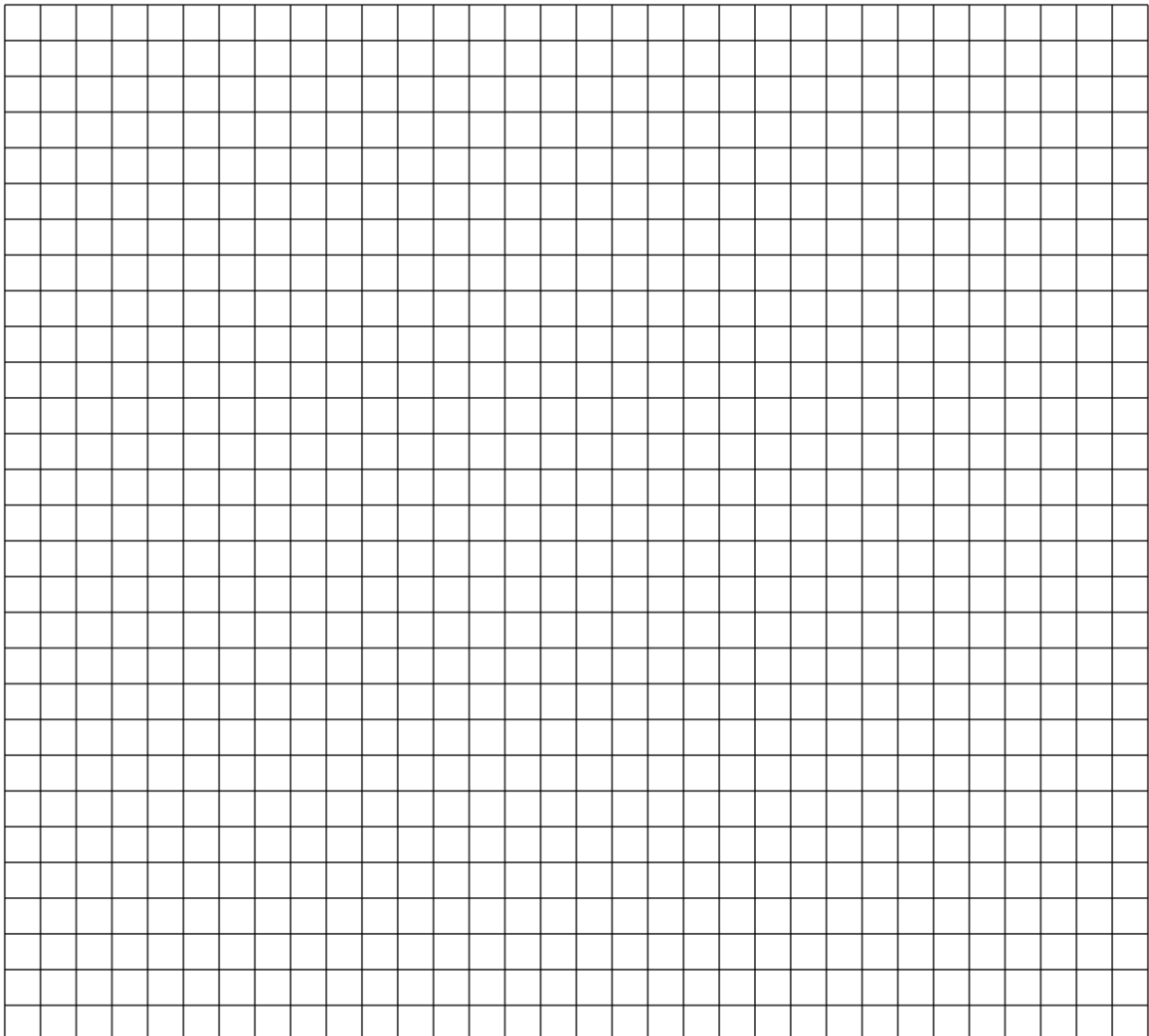
In dieser Aufgabe berechnet ihr die Strecke, die euer Geschoss auf dem Katapult zurücklegt, die Zeit, die es dafür benötigt, und die Beschleunigung, die es dabei erfährt. Dafür betrachten wir den Abschuss des Katapults als gleichmäßig, beschleunigte Bewegung. Für die Berechnungen benötigen wir die Ergebnisse aus K1, K3 und K4.

- Berechnet nun den Weg, den das Geschoss vom Startpunkt bis zum Abwurfpunkt zurücklegt. Dafür könnt ihr diese Formel nutzen: $s = \varphi \times r$
Beachtet dabei, dass ihr den Winkel im Bogenmaß statt im Gradmaß einsetzen müsst.

Warum kann dieser Weg nicht als Dreieck berechnet werden?

- Zur Berechnung der Beschleunigung und der dafür benötigten Zeit nutzt ihr die Formeln für gleichmäßig, beschleunigte Bewegung.

Überlegt, wodurch diese Werte in der Realität möglicherweise beeinflusst werden.



Berechnung des Abwurfwinkels



Berechnung der Anfangsgeschwindigkeit

○

Berechnung von Beschleunigung und Beschleunigungsdauer
