

① Landschaften der Schweiz

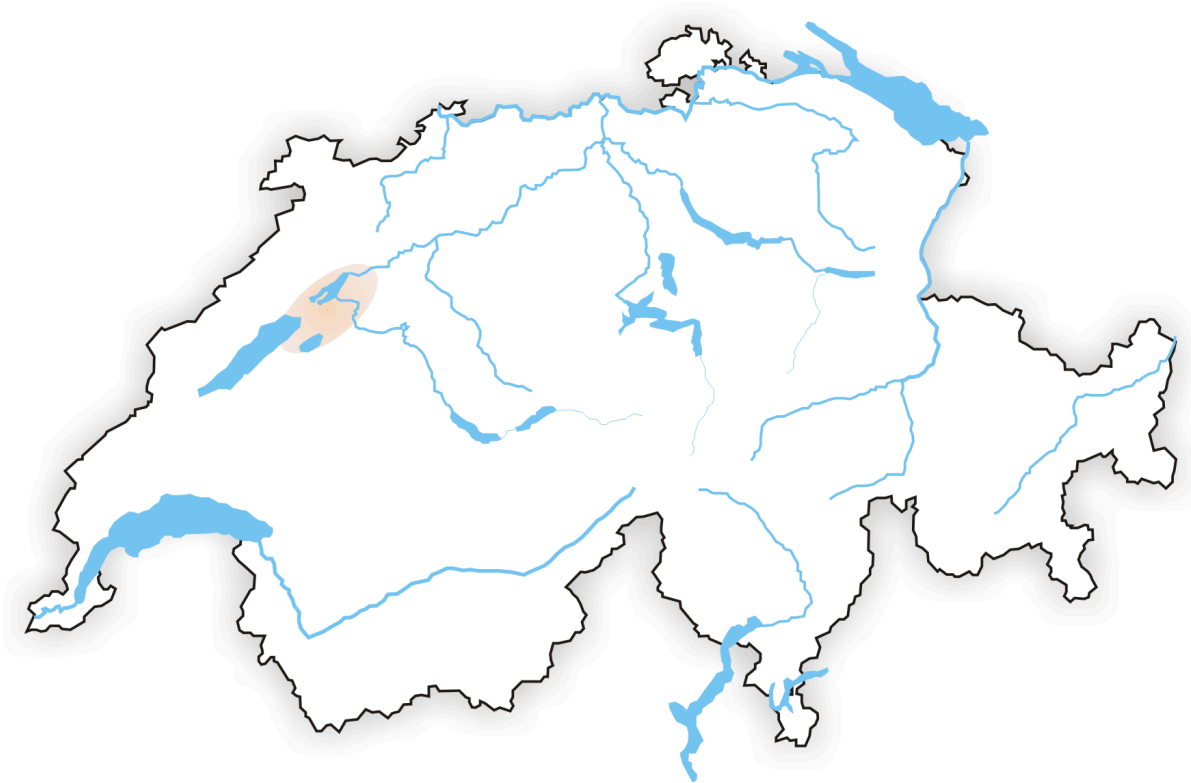
/ 9

- a) Zeichne die drei Landschaften der Schweiz grob in die Karte (unten) ein!
- b) Gib zu jeder Landschaft den Namen an und wie viel % der Schweiz sie ausmacht!

1) _____

2) _____

3) _____

**② Landesflaggen**

/ 4

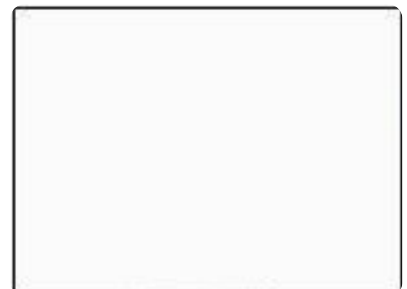
- a) Welche Landesflagge ist hier (seitlich) abgedruckt?

Die Flagge von _____



- b) Zeichne in das leere Rechteck die Flagge eines weiteren Nachbarlandes der Schweiz ein.

Name des Landes: _____



③ Steckbrief der Schweiz: / 10

Ergänze!

Fläche:

Grösste Stadt (E):

Kleinster Kanton (E):

Tiefster Punkt:

Längster Fluss:

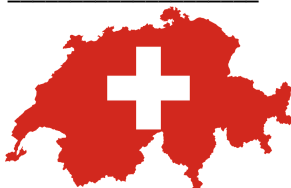
Einwohnerzahl:

Grösster Kanton (F):

Kleinster Kanton (F):

Höchster Punkt:

Grösster See:



④ Gib vier Nachbarländer der Schweiz und ihre Hauptstädte an! / 6

1) _____

2) _____

3) _____

4) _____

⑤ Gib zu drei Nachbarländern ihre Grösse im Vergleich zur Schweiz an! / 3

1) _____

2) _____

3) _____

⑥ Gib zu drei Nachbarländern die ungefähre Einwohnerzahl an! / 3

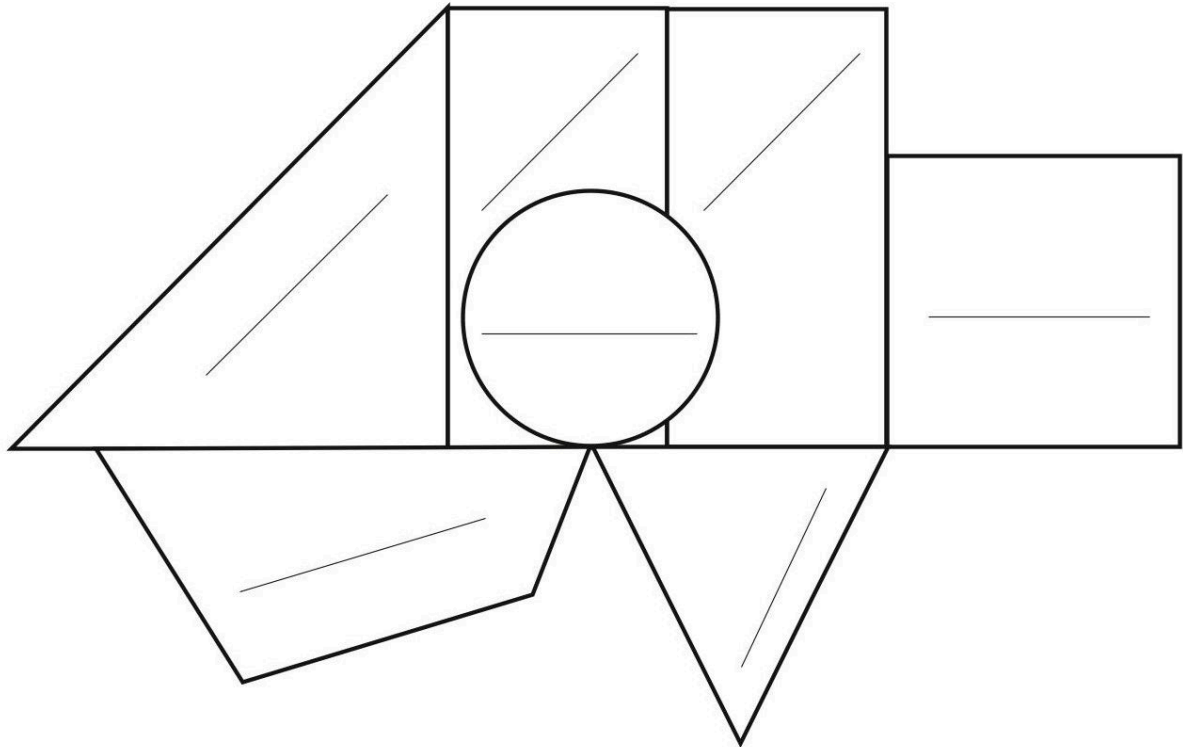
1) _____

2) _____

3) _____

⑦ **Ergänze die sieben Regionen der Schweiz!**

17



Punkte: / 42