

**Viel Erfolg!**

- ① Der Swiffer Staubwedel wird auch „Staubmagnet“ bezeichnet, obwohl er kein klassischer Magnet ist. Wie funktioniert der „Staubmagnet“? / 2

---



---

- ② Zeichne eine Glimmlampe. An welchem Pol leuchtet die Glimmlampe auf? / 2

---



---

- ③ Zeichne eine Ladungsverteilung mit + oder - ein, wie die Luftballons geladen sein könnten! / 1

- ④ Ein elektrisch geladener Luftballon bleibt an einer neutralen Wand haften. Wie kann das sein? / 2

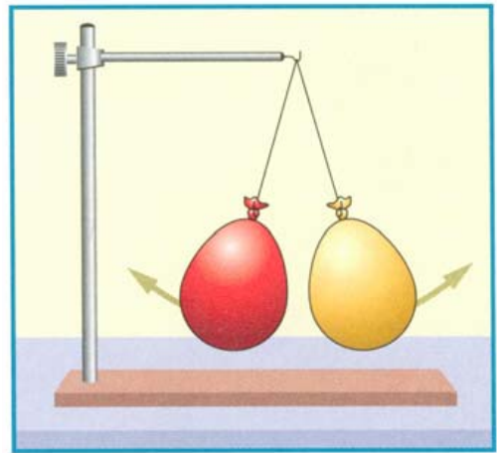
---



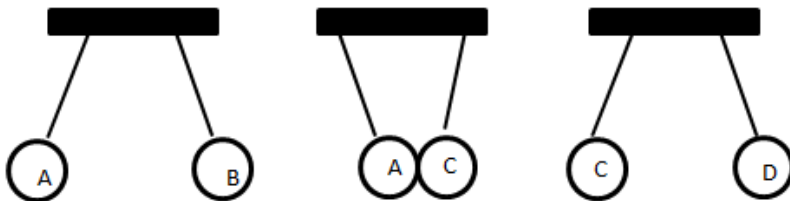
---



---



- ⑤ Vier geladene Metallkugeln A, B, C und D hängen jeweils einzeln an einem dünnen Perlonfaden. **Kugel D ist positiv** geladen. Durch einen Versuch stellt man fest: Kugel A stößt B ab, A zieht C an und C stößt D ab. Wie sind die Kugeln A, B und C jeweils aufgeladen? / 1½




---

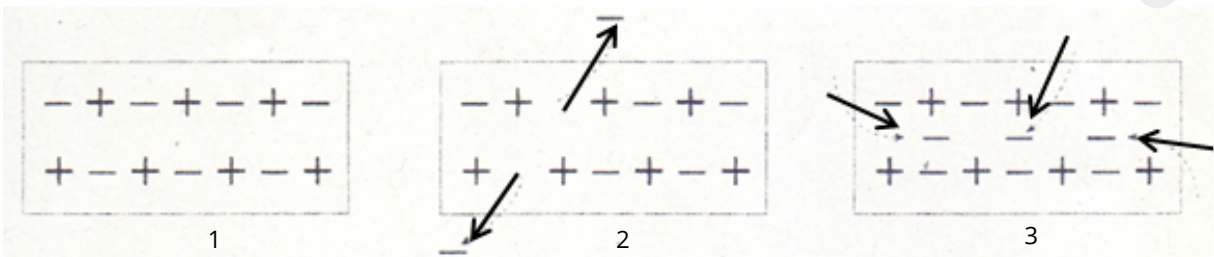


---



---

- ⑥ Beschreibe den elektrischen Zustand der drei Körper! / 3




---

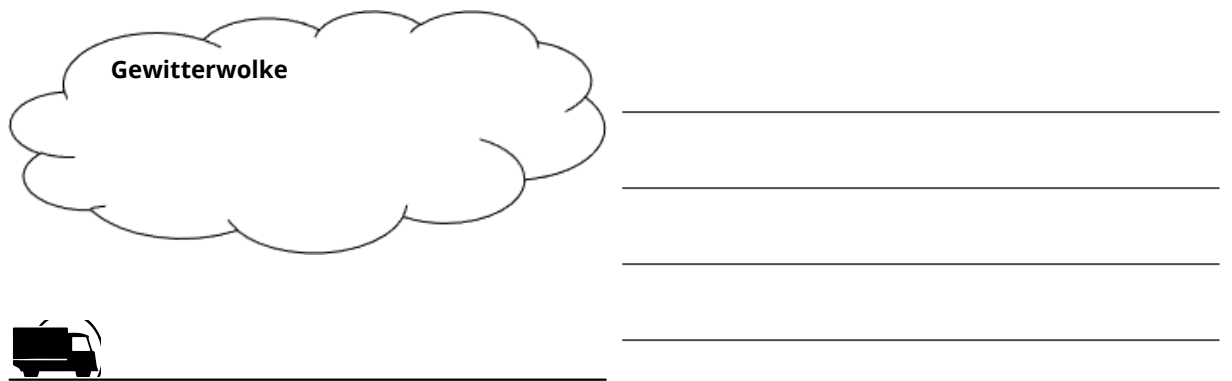


---

⑦ Ein elektrisch neutral geladener Stab wird an einem Elektroskop abgestreift. Wie reagiert das Elektroskop? / ½

⑧ Zeichne ein elektrostatisch geladenes Elektroskop und beschrifte es. / 3

⑨ Zeichne an der Gewitter-Wolke und der Erdoberfläche mögliche Ladungsverteilungen mit mehreren **+** und **-** Zeichen ein. / 2



**Erdoberfläche**

⑩ Gib zwei Regeln an, wie man sich bei Gewitter verhalten sollte und begründe diese. / 3

\_\_\_\_\_

\_\_\_\_\_

\_\_\_\_\_

⑪ Mit einem Bandgenerator lassen sich Körper elektrisch aufladen. Beschreibe wie dies funktioniert: / 2

\_\_\_\_\_

\_\_\_\_\_

\_\_\_\_\_

\_\_\_\_\_

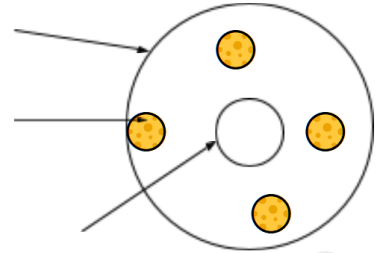
- ⑫ Ein (metallbeschichteter) Tischtennisball hängt zwischen zwei ungleich gepolten Platten an einem Faden und berührt zunächst die positiv geladene Platte. Was geschieht? Erkläre!

/ 3

- ⑬ Niels Bohr hat 1913 ein Atommodell entwickelt. Beschrifte das Atommodell.

-Wie heißen die Bestandteile des Atoms? Wie sind sie geladen?  
-Beschreibe wo diese Teilchen vorkommen

/ 4½



- ⑭ Schreibe die richtigen Wörter in die Felder!

/ 6

Im Stromkreis ist Spannung die antreibende Komponente. Unter Stromstärke versteht man die Anzahl bewegter  die in bestimmter Zeit „fließen“; sie sind elektrisch  geladen.) **U**, wie Unterschied, ist das Zeichen der elektrischen  - sie wird gemessen in der Einheit  und hat das Kürzel **V**). Eine Andere wichtige Größe ist **I**, wie Intensität, - für elektrische , diese wird gemessen in  **A** oder  **mA**). Der Zusammenhang von **U** und **I** in einem elektrischen Schaltkreis kann man sich mit einem Wassermodell veranschaulichen. Es besteht aus zwei übereinander angeordneten Wasserbehältern, die mit einem Rohr verbunden sind. **U** entspricht dem Höhenunterschied zwischen den Wasserbehältern. Ohne Höhenunterschied fließt kein Wasser. Genauso fließt ohne Spannung kein elektrischer .

**I** entspricht der durchlaufende Wassermenge im Wasserrohr in einer bestimmten Zeit. Der Querschnitt des Wasserrohres entspricht dem  **R** (gemessen in   $\Omega$ ) - Durch einen dünnes Rohr kann bei gleichem Höhenunterschied weniger Wasser strömen als durch ein Rohr mit großem Durchmesser. **R** erschwert und begrenzen damit den Stromfluss.

Stromstärke misst man im Schaltkreis  (der Strom fließt direkt durch) mit Hilfe eines .



#### Wörter

Ampere, Voltmeter, Amperemeter, in Reihe, Stromstärke, Volt, Strom, Ohm, Elektronen, negativ, Parallel, Spannung, Milliampere, Widerstand

- ⑮ Zusatzpunkt

Die Spannung misst man  mit Hilfe eines .

16) Nenne zwei Stoffe, die den Strom leiten .

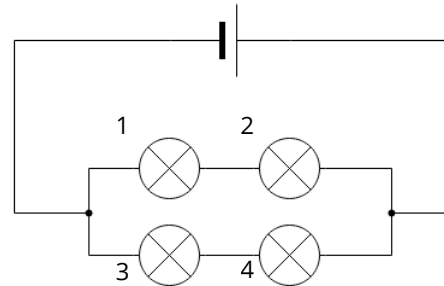
/ 2

17) Nenne einen Isolator.

/ 1

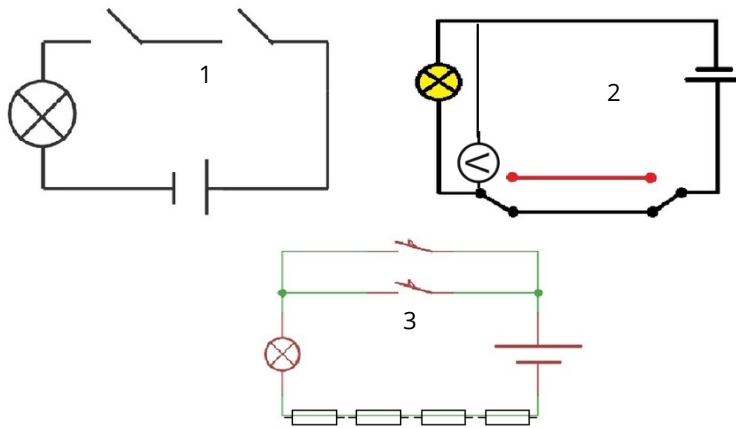
18) Ordne die in dem Schaltbild die in Reihe und Parallel geschalteten Glühlampen zu! / 2

	in Reihe	Parallel
Glühlampen 1 und 2	<input type="radio"/>	<input type="radio"/>
Glühlampen 1 und 3	<input type="radio"/>	<input type="radio"/>
Glühlampen 2 und 4	<input type="radio"/>	<input type="radio"/>
Glühlampen 3 und 4	<input type="radio"/>	<input type="radio"/>



Aufgabe 18: Vier Lampen in kombinierter Reihen- und Parallelschaltung

19) Welche Bauteile erkennst du? Benenne und beschreibe die Schaltungen 1,2 und 3. Gib ebenfalls ein Beispiel an wo man diesen Typ der Schaltung verwendet. / 6



Aufgabe 19: Drei Schaltungen

---

---

---

---

---

---

---

---

---

---

**Formelsammlung**

Das ohmsche Gesetz:  $U = R \cdot I$        $R = \frac{U}{I}$        $I = \frac{U}{R}$

In einer Reihenschaltung:  $R_g = R_1 + R_2 + \dots$ ;  $U_g = U_1 + U_2$ ;  $I_g = I_1 = I_2$

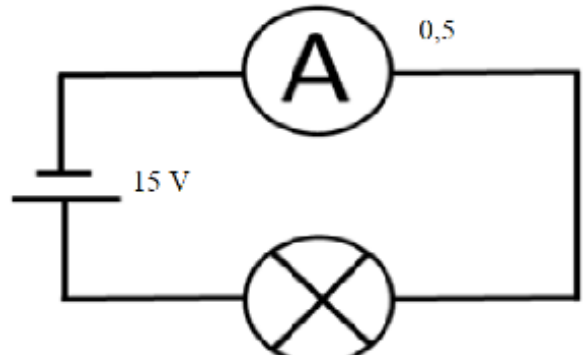
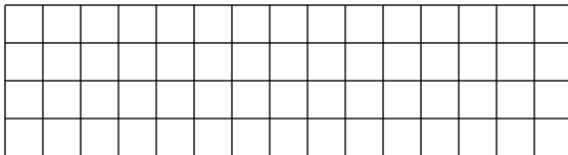
In einer Parallelschaltung:  $R_g = \frac{R_1 \cdot R_2}{R_1 + R_2}$ ;  $U_g = U_1 = U_2$ ;  $I_g = I_1 + I_2$

20) Berechne in der folgenden Tabelle die fehlenden Größen: / 3

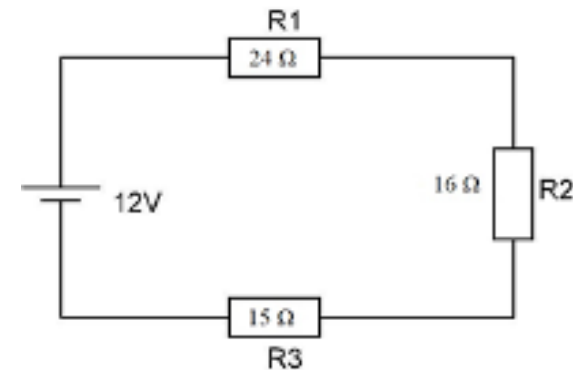
U	12 V	10 V	
I	2 A		650 mA
R		16 Ω	15 Ω

21) Folgende Schaltung (**rechts**) ist aufgebaut: / 2

- Berechne den elektrischen Widerstand der Glühlampe
- Zeichne die Flussrichtung der Elektronen in den Schaltplan ein



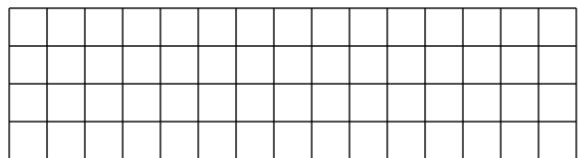
Aufgabe 21: Einfache Schaltung



Aufgabe 22: Widerstände in Reihe

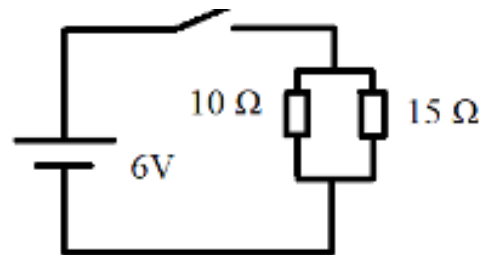
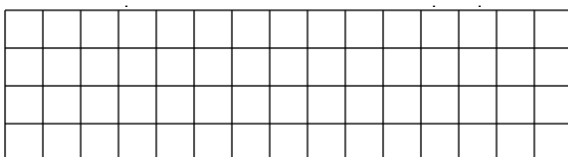
22) Folgende Schaltung (**links**) ist aufgebaut: / 3

- Wie hoch ist der Gesamtwiderstand der Schaltung?
- Wie hoch ist die Gesamtstromstärke der Schaltung?
- Zeichne ein Voltmeter ein, das die Spannung vom Widerstand R3 misst.



23) Folgende Schaltung (**rechts**) ist aufgebaut: / 3

- Wie hoch ist die Gesamtstromstärke der Schaltung?
- Die Schaltung wird parallel um einen 15 Ω Widerstand erhöht. Gib an, ob sich der Gesamtwiderstand der Schaltung erhöht oder verringert. Begründe deine Antwort.



Aufgabe 23: Widerstände Parallel

