

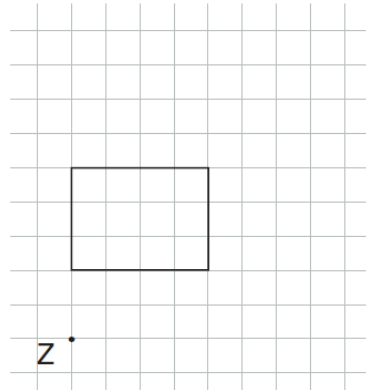
① Die Dreiecke ABC und A'B'C' sind ähnlich zueinander. Berechne die fehlenden Seitenlängen.

- $a=3\text{cm}$ ;  $b=5\text{cm}$ ;  $c=6\text{cm}$ ;  $a'=4,5\text{cm}$

②

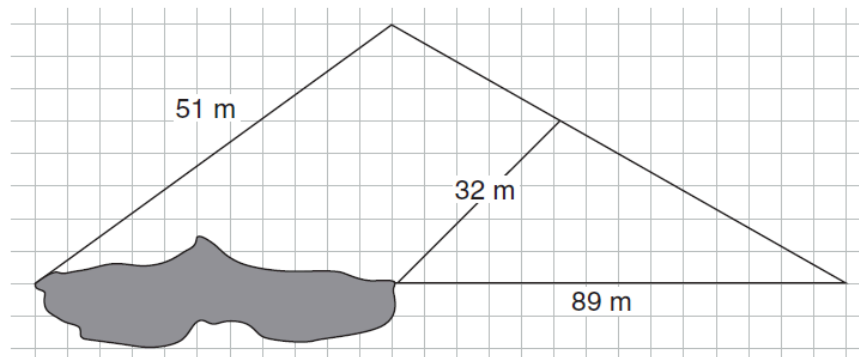
Führe eine zentrische Streckung durch. Beachte den Streckungsfaktor  $k$ .

a)  $k = 1,5$



③

Wie breit ist der See?

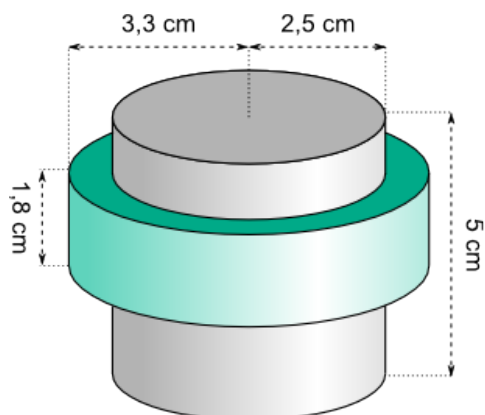


④ Grundaufgaben der Zinsrechnung

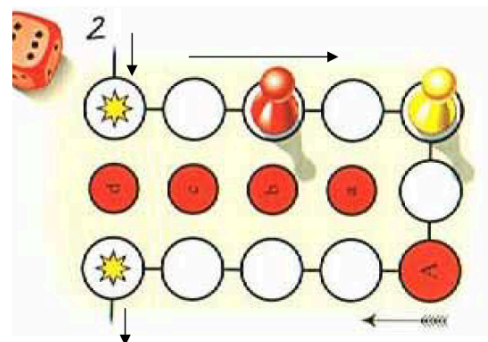
Berechne jeweils die fehlende Größe und ergänze die Tabelle.

Kapital $K$	450,00 €	500,00 €	
Zinssatz $z$	2%		3%
Zinsen $Z$		12,50 €	16,50 €

- ⑤ Jens erhält bei der A- Bank für 600,00 € nach einem Jahr 18,00 € Zinsen.  
Katrin erhält bei der B- Bank für 550,00 € nach einem Jahr 569,25 € ausbezahlt.  
Die C- Bank bietet einen Zinssatz von 4%.  
Bei welcher Bank würdest du dein Geld anlegen? Begründe deine Entscheidung durch Rechnung.
- ⑥ Wie viel Zinsen erhält man bei einem Kapital von 500€, einer Laufzeit von 5 Monaten und einem Zinssatz von 3%?
- ⑦ Im Jahre 1994 legte Familie Zeus 1000 Dollar bei einer amerikanischen Bank für ihre Enkelkinder an. Der Zinssatz betrug all die Jahre 1,85%. Auf welches Vermögen ist das gesparte Gel angewachsen?
- ⑧ Bestimme die Masse  $m$  eines Kupferrohres, das die Länge 1 m, den Außendurchmesser 4cm und die Wandstärke 3 mm hat. Die Dichte von Kupfer ist  $8,9 \text{ g pro cm}^3$ .
- ⑨ Ein Türstopper besteht aus einem Metallzylinder und einem Gummiring. Berechne das Volumen des Zylinders und des Gummirings.



- ⑩ Mensch-ärgere-dich-nicht  
Bestimme die Wahrscheinlichkeit, dass die dunkle Spielfigur beim nächsten Wurf  
a) die helle Spielfigur schlägt,  
b) „ins Haus“ gelangt (d.h. auf eins der kleinen dunklen Felder),  
c) weder die andere Spielfigur schlägt noch „ins Haus“ (auf die dunklen Felder a, b, c, d) gelangt.  
d) Bestimme die Wahrscheinlichkeit, mit der die helle Figur beim nächsten Wurf „ins Haus“ gelangt.  
e) Begründe, warum die Summe der Wahrscheinlichkeiten aus den Teilaufgaben a) bis c) 1 ergeben muss.



- ⑪ Bei einer Umfrage zur Nutzung digitaler Medien haben 20 Mädchen und 15 Jungen angegeben, wie viele Posts sie pro Tag veröffentlichen.

Notiere für beide Gruppen die fünf Kennwerte an.

Vergleiche die beiden Boxplots und interpretiere wie sich das digitale Verhalten der Mädchen und Jungen unterscheidet.

