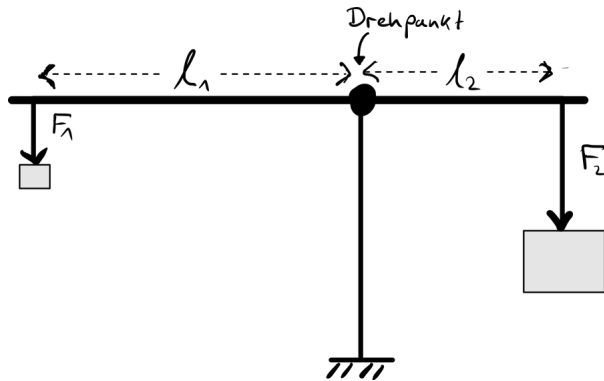


Das Hebelgesetz



Hinweis

Hebelarmen, weiter, Gleichgewicht, weniger, Hebel, Drehpunkt

- ① Beschreibe das Hebelgesetz in Worten. Fülle dazu die Lücken.

Ein besteht aus zwei . Beide bewegen sich um einen . Bei jedem Hebel gilt: $F_1 \cdot l_1 = F_2 \cdot l_2$, das heißt, je man vom Drehpunkt weg geht, desto Kraft muss man aufwenden, damit der Hebel im bleibt.

- ② Beispiel zum Hebelgesetz. Berechne die fehlende Länge oder Kraft nach $F_1 \cdot l_1 = F_2 \cdot l_2$

a) $5 \text{ N} \cdot \text{ cm} = 7,0 \text{ N} \cdot 5 \text{ cm}$

c) $2 \text{ N} \cdot 2 \text{ cm} = 0,5 \text{ N} \cdot \text{ cm}$

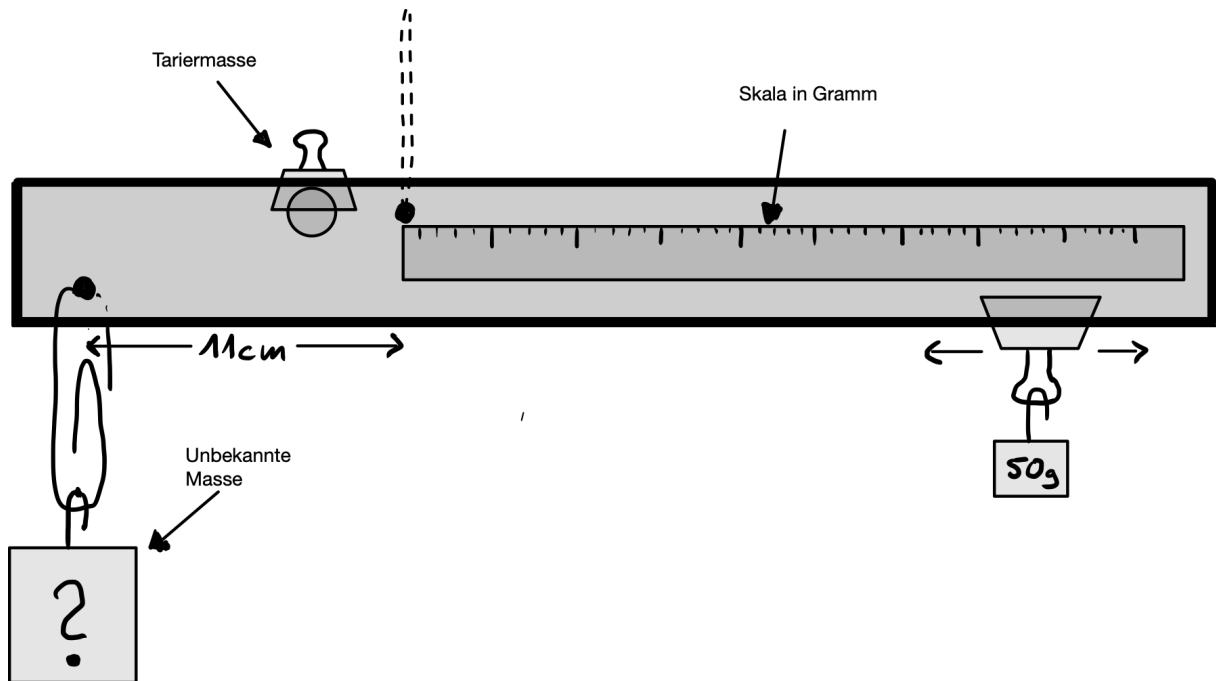
b) $2 \text{ N} \cdot \text{ cm} = 5,3 \text{ N} \cdot 3 \text{ cm}$

d) $1 \text{ N} \cdot 1 \text{ cm} = 0,1 \text{ N} \cdot \text{ cm}$

Die Schnellwaage - Eine Challenge

① Der Aufbau der Schnellwaage

- Hänge an die linke Seite Pappstreifens die Büroklammer ein.
- Bohre in 11cm Entfernung zur Büroklammer ein Loch zur Befestigung der Schnur. Dies ist der Drehpunkt des Hebels!
- Klemme nun die Schwarze Klammer mit einer Münze auf die linke Seite, sodass die Waage ohne Gewichte im Gleichgewicht ist.



② Die Skala

- Die Skala soll direkt anzeigen, wie schwer das Objekt auf der linken Seite ist.
- Überlegt mit dem Hebelgesetz: Wenn auf der linken Seite 50 g hängen würden. Wo müsste das 50g Gewicht auf der rechten Seite hängen, damit der Hebel im Gleichgewicht ist? Markiert diese Stelle auf der Skala.



Hebelgesetz

$$F_1 \cdot l_1 = F_2 \cdot l_2$$

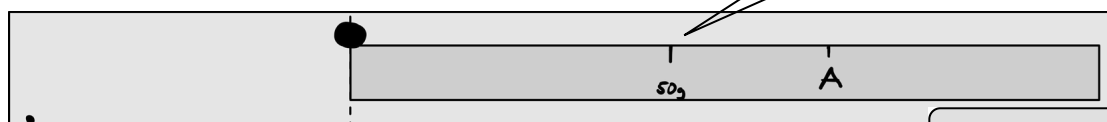
Also auch

$$m_1 \cdot l_1 = m_2 \cdot l_2$$

③ Einteilen der Skala

- Teilt nun die Skala auf eurer 50 g - Markierung ein. Übt an der Skizze unten! Achtung hier sind es keine 11cm. Welche Beschriftung muss bei Position A erscheinen?

Wenn ich die 50g genau 11cm rechts vom Drehpunkt aufhänge, muss das Gewicht auf der linken Seite auch 50g schwer sein.



④ Nun, wie schwer ist das unbekannte Objekt??

- Eure Antwort:



Lösung

$$A = 75g$$