

Aufbau

- ① Baue den Versuch wie abgebildet (Abb. 1) auf.

Ihr benötigt:

- Spannungsquelle mit veränderbarer Spannung
- 3 Kabel
- 1 Multimeter
- 1 Widerstand (10 + 10 Ohm)

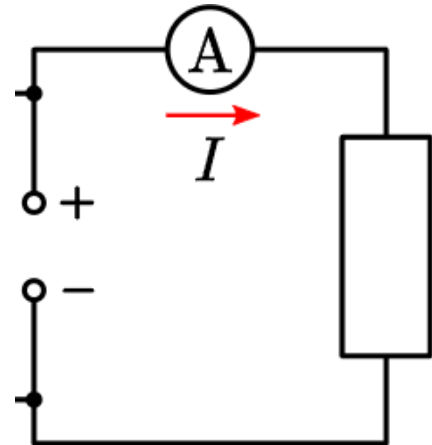


Abb. 1: Versuchsaufbau

Durchführung

- ② Stellt das Multimeter auf 10 A und nutzt die entsprechenden Anschlüsse. Schließt den Widerstand an den beiden äußeren Anschlüssen an, sodass der Widerstand 20 Ohm beträgt. Messt nun für alle möglichen Spannungseinstellungen der Quelle die Stromstärke I und trage die Ergebnisse in die Tabelle ein.

Beobachtung

U in V						
I in A						
U/I						

Auswertung

- ③ Berechne den Quotienten U/I und trage ihn in die Tabelle ein.
- ④ Zeichne ein I-U-Diagramm (I auf der Y-Achse).

Ergebnis

- ⑤ Formuliere ein Ergebnis des Experiments. Notiere hierfür ein Zusammenhang zwischen **U** und **I**.

- ⑥ ☆ Sprinteraufgabe: Führe nun den gleichen Versuch mit einer Glühlampe durch. Nimm nur 3 Messwerte. Nenne nach der Auswertung den Unterschied zwischen den Ergebnis des ersten Versuchs.
