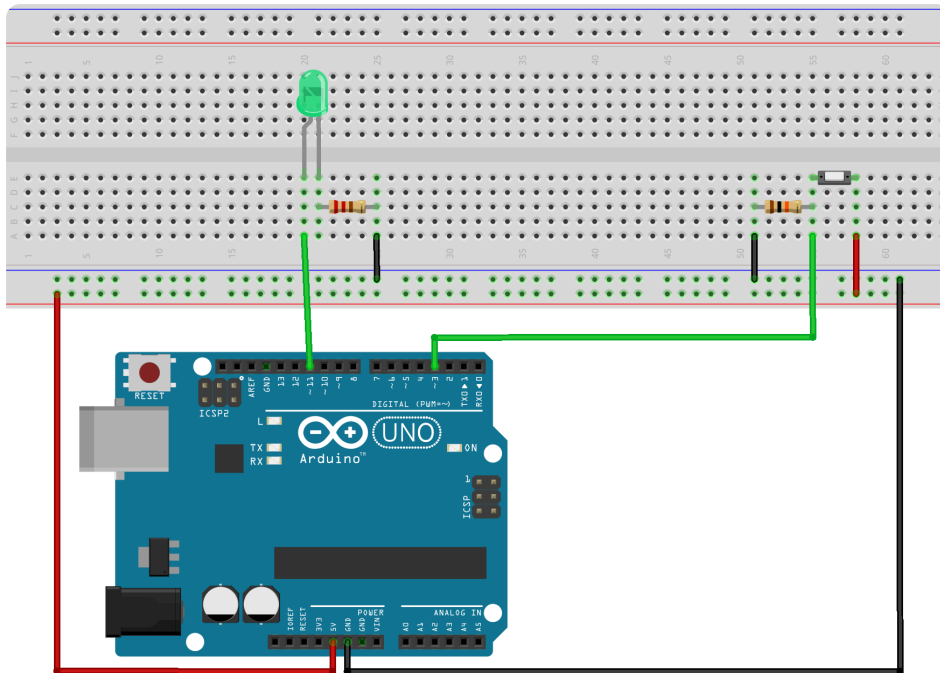


① Fügt der Schaltung einen Taster hinzu, der die LED steuern wird.

- Baut den Taster anhand des Bildes ein.
- Benutzt den Widerstand mit Fahne in dem Stromkreis des Tasters.
- Verbindet den Taster mit Pin 3 auf dem Arduino.



② Erweitert das gegebene Programm, sodass die LED nur dann leuchtet, wenn auch der Taster gedrückt ist.

- Ihr könnt mit `digitalRead()` den momentanen Status des Tasters in eine Variable („tasterZustand“) schreiben.
- Mit dieser Variablen könnt ihr eine `if`-Abfrage ausführen.
- Der Wert, den `digitalRead()` in die Variable schreibt, ist `HIGH`, wenn der Taster gedrückt ist.
- Die Bedingung, die ihr innerhalb der `if` Abfrage benutzen sollt, ist „`taster == HIGH`“ oder „`taster == LOW`“