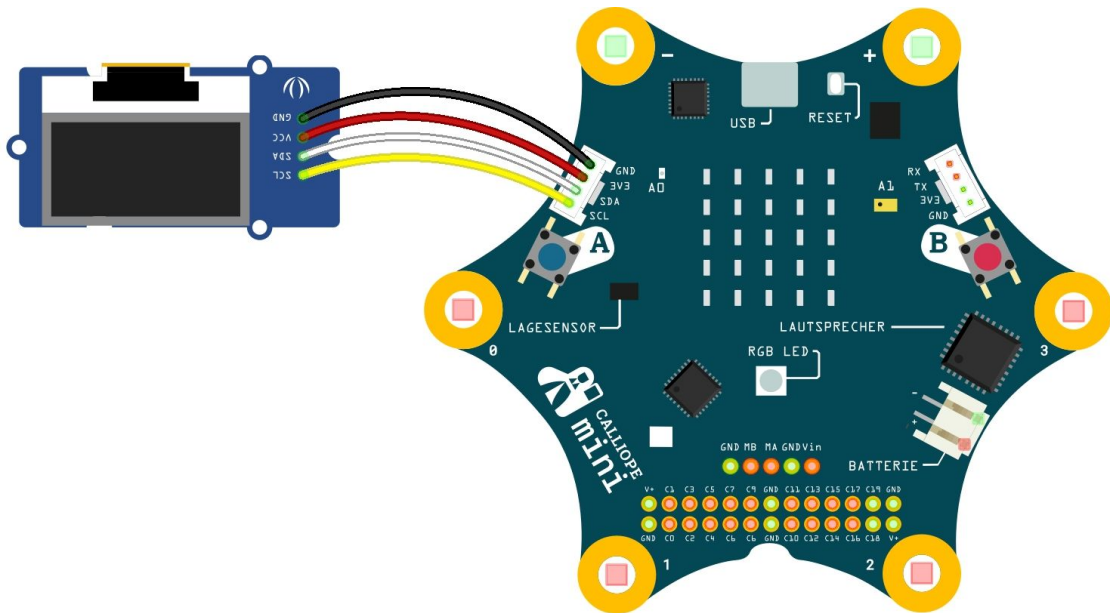


- ① Verbinde den Calliope mit einem Display und gib die Temperatur aus.



fritzing

Calliope Mini mit OLED Display

beim Start

initialisiere Display

dauerhaft

setze Cursor auf Zeile 1 und Spalte 0

schreibe "T:" auf das Display

setze Cursor auf Zeile 1 und Spalte 3

schreibe Zahl Temperatur (°C) auf das Display

**OLED Bibliothek**

Lade die Bibliothek OLED-SSD1306

Gehe dazu auf

**Fortgeschritten
+Erweiterungen**

Calliope Mini Temperaturanzeige mit Display

Technik