

Badminton - Kurze Regelkunde

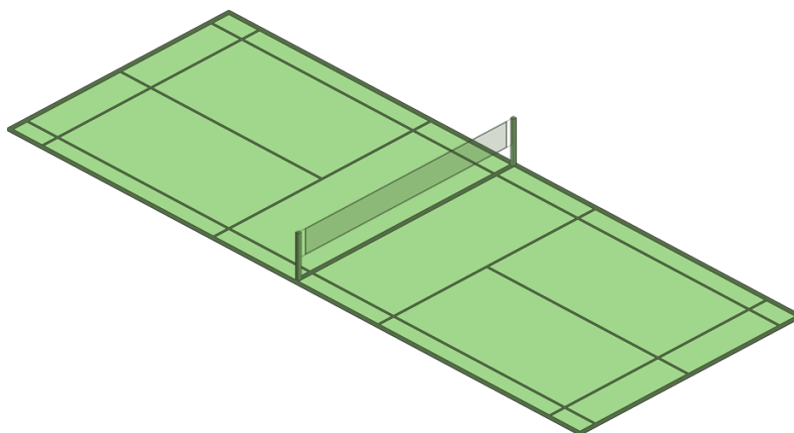
Arbeitsauftrag:

Informiere dich zunächst über die Badminton-Spielregeln im Internet und beantworte danach die folgenden Fragen. Die Regeln findest du zum Beispiel unter diesem Link: <https://www.sportega.de/news/badminton-spielregeln-112>

Lade deine Antworten danach in Moodle hoch!

Fragen

- ① Wie wird beim Badminton entschieden wer zuerst aufschlagen darf?
- ② Wie lange geht ein Badmintonspiel?
 - a) Wie viele Sätze gibt es?
 - b) Bis zu wie vielen Punkten wird maximal gespielt?
- ③ Wann erfolgt ein Seitenwechsel?
 - a) Wie wird im dritten Satz die Seite gewechselt?
 - b) Gibt es Pausen im Spiel?
- ④ Wie werden Punkte im Badminton erzielt?
- ⑤ Was gilt als Fehler im Badminton?
- ⑥ Wie muss der Aufschlag im Badminton ausgeführt werden?
- ⑦ Zeichne ein Badmintonfeld und beschrifte deine Zeichnung! Das Bild unten kann dir als Vorlage dienen.



Badmintonfeld

Biologie, Sport