

Aufgabenblatt Zeichnungen

Die Zeichnungen sollen so bemaßt werden, dass die Fertigung möglichst unkompliziert ablaufen kann. Es müssen ein paar Berechnungen und Messungen durchgeführt werden.

Folgende Aufgaben werden euch durch die Bearbeitung der Zeichnungen führen.

Ziel ist es, die Zeichnung **fertigungsgerecht zu bemaßen**. Die Ergebnisse der Berechnungen werden später zur Überprüfung der Maßhaltigkeit des Werkstücks genutzt.

- ① Du hast die **Aufgabe**, die fehlenden Maße auf **Zeichnungsblatt 2** zu **ergänzen**.
 - a) Berechne die fehlenden Maße. Nimm dir dazu ein Schmierblatt zu Hilfe. Darauf kannst du Skizzen anfertigen und Rechenaufgaben schreiben.
 - b) Schreibe die Ergebnisse der Berechnungen auf die entsprechenden Maßpfeile.

- ② Du hast die **Aufgabe** das **Zeichnungsblatt 3** zu vervollständigen und somit das Bohren der Öffnung vorzubereiten.
 - a) Zeichne eine Mittellinie (Spiegelinie) in die Detailzeichnung auf Zeichnungsblatt 3 (rechts).
 - b) Miss die Durchmesser der Bohrungen und schreibe diese an die Durchmesserzeichen. Achtung! Vergiss nicht, dein Messergebnis durch 2 zu teilen. (Weil? Maßstab 2:1!)
 - c) Ergänze die fehlenden Maße.

Los gehts mit der Fertigung!!!

- ③ Auf der folgenden Seite wirst du Schritt für Schritt durch das **Anreißen** geführt. Du musst bloß einen Schritt nach dem anderen befolgen.
 - a) **Nutze** zum Anreißen deine **Zeichnung** für die Maße und gehe den Ablauf nacheinander durch

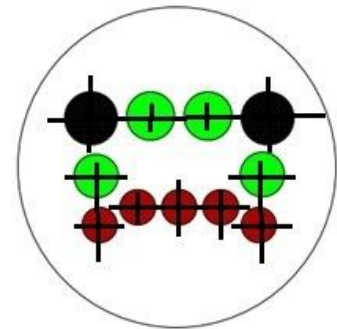
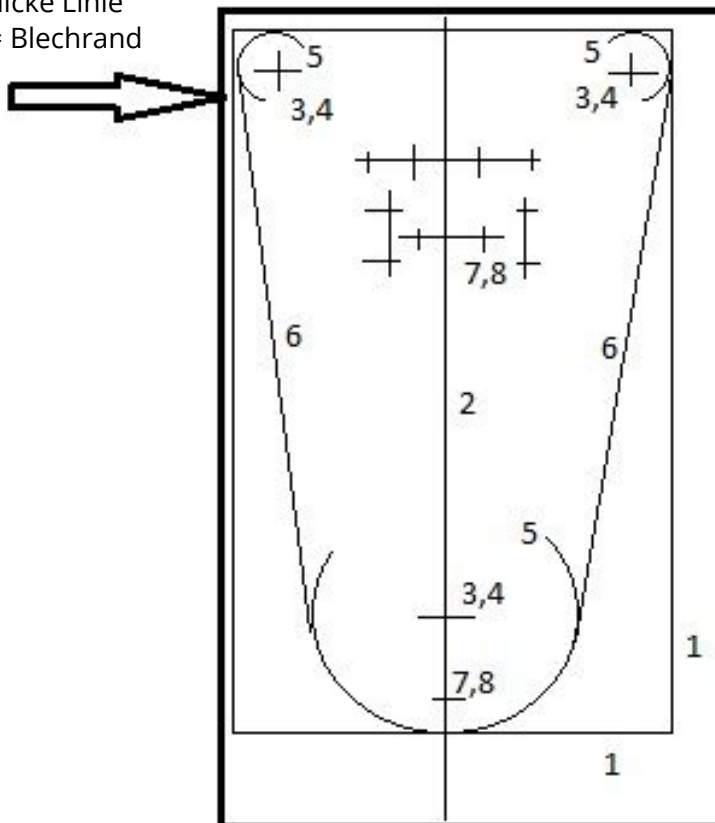
- ④ Nun sollst du mithilfe deines Arbeitsablaufplans alle **Arbeitsschritte durchführen**.
 - a) Fertige dein Werkstück **mithilfe des Arbeitsablaufplanes**. Wenn du Fragen hast, dann frag am besten deine Kollegen!

Ablaufplan und Hilfen für das Anreißen

1. Breite und Höhe anzeichnen
2. Mittellinie Anzeichnen
3. Körnungen für Radien Anzeichnen
4. Radien Körnen
5. Radien Anzeichnen mit Zirkel
6. Radien Verbinden
7. Bohrungen anreißen
8. Bohrungen körnen

Anreißkontrolle

dicke Linie
= Blechrand



Anreißlinien auf Bohrungen