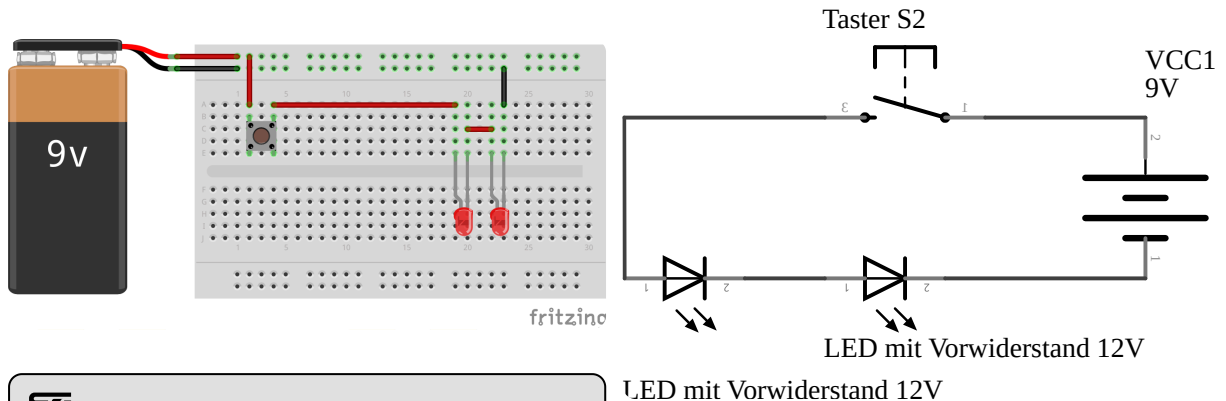


1 Reihenschaltung von zwei LEDs

① Baue eine Reihenschaltung von zwei LEDs auf!

- Suche Dir die Bauteile für die Schaltung aus dem Bauteileregale!
- Stecke die Bauteile in das Breadboard und verbinde sie!
- Verbinde das Breadboard mit der Batterie!



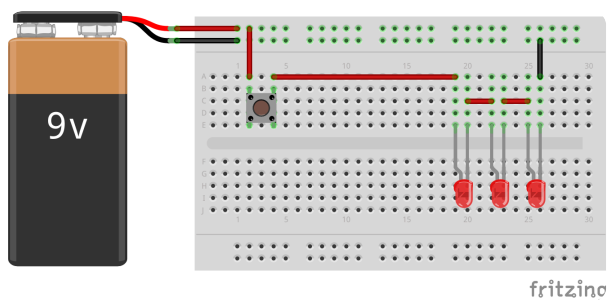
Reihenschaltung

Die LEDs liegen in Reihe zur Batterie!

1 Reihenschaltung von drei LEDs

① Baue eine Reihenschaltung von drei LEDs auf!

- Suche Dir eine weitere LED und einen Leiter aus dem Bauteileregale!



② Vergleiche die beiden Schaltungen!

- Welche Schaltung leuchtet heller?
- Begründe Deine Beobachtung!

a)

b)