

# Blutgruppen

Bei Blutübertragungen (Bluttransfusionen) zwischen verschiedenen Menschen beobachtete man früher immer wieder, dass diese manchmal erfolgreich waren, in anderen Fällen jedoch missglückten, was oft den Tod der betreffenden Person zur Folge hatte.

Der österreichische Arzt Karl Landsteiner entdeckte im Jahre 1900 die Ursache des Misserfolgs: Er beobachtete, dass es bei der Vermischung des Blutes verschiedener Personen oft zu einer **Agglutination** (Verklumpung) des Blutes kommt, die zur Bildung von Blutgerinnseln (*Thrombosen*) führen kann, wodurch es zur Verstopfung von Blutgefäßen und damit zum Ausfall der Versorgung nachfolgender Gewebe kam.

Landsteiner konnte zeigen, dass sich das Blut mancher Personen problemlos vermischen lässt, während das Blut anderer Personen bei der Vermischung agglutiniert. Er schlossfolgerte daraus, dass es verschiedene Typen von Blut geben muss, sodass immer dann,

Die von Landsteiner zunächst entdeckten Blutgruppen sind jene des sogenannten **ABO-Systems**. Mittlerweile sind 34 weitere Blutgruppensysteme anerkannt, von denen das **Rhesus-System** bei Bluttransfusionen auch stets beachtet werden muss. Der Test zur Bestimmung der Blutgruppen eines Menschen ist in der Durchführung sehr einfach: Er kann mithilfe eines „Bedside-Tests“ (Test am Krankenbett) erfolgen, bei dem keine Laboruntersuchungen nötig sind, sondern das Ergebnis unmittelbar abgelesen werden kann. Jeweils ein Tropfen Blut des Menschen wird dabei auf eine speziell präparierte Stelle einer Testkarte aufgebracht. Durch Auswertung der Stellen, an denen es zur Agglutination kommt bzw. an denen sie unterbleibt, kann die Blutgruppe abgeleitet werden.



Gedenktafel für Karl Landsteiner (Universität Wien)



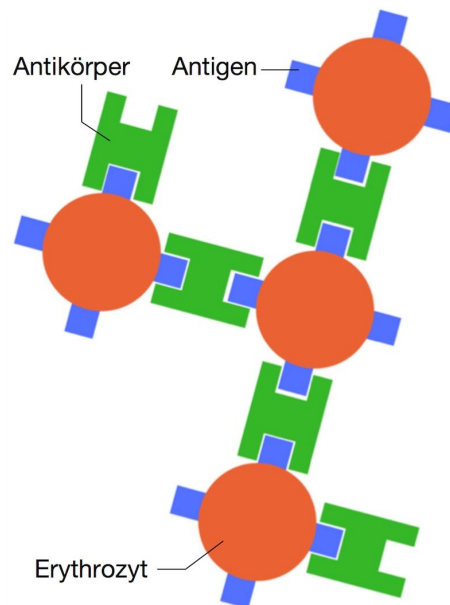
„Bedside-Test“ zur Bestimmung der Blutgruppen. Im abgebildeten Beispiel kommt es bei den Testfeldern „Anti-A“ und „Anti-D“ zur Agglutination, nicht jedoch beim Testfeld „Anti-B“. Mithilfe der ersten beiden Testfelder kann die ABO-Blutgruppe abgeleitet werden (hier: A), mithilfe des dritten Testfelds der Rhesusfaktor (hier: rhesus-positiv).

## Was geschieht bei der Agglutination?

Die Agglutination des Blutes beruht auf einer **Antigen-Antikörper-Reaktion**, die mithilfe des Immunsystems bewirkt wird. Dieses produziert Antikörper: Proteine, die eigentlich bei der Abwehr von Krankheitserregern helfen.

**Antikörper** besitzen jeweils zwei Bindungsstellen, mit denen sie sich an nach dem *Schlüssel-Schloss-Prinzip* passende Oberflächenstrukturen von Zellen anlagern können, die man in diesem Zusammenhang als **Antigene** bezeichnet.

Da jeder Antikörper zwei gleichartige Antigene binden kann, trägt er dazu bei, dass Viren und Bakterien, deren Antigene zu seinen Bindungsstellen passen, an diesen hängen bleiben; sie werden in ihrer freien Bewegung eingeschränkt und können sich nicht weiter im Körper verbreiten. Da immer mehr der Erreger verklumpen, bilden sich ganze Haufen aus Erregern und Antikörpern, die von den Makrophagen (Fresszellen) des Immunsystems als Ganzes aufgenommen und zerstört werden können.



Prinzip der Agglutination

Im Falle der Agglutination des Blutes handelt es sich bei den Antigenen um Oberflächenstrukturen der Zellmembran der Erythrozyten (rote Blutkörperchen);

## Das AB0-System

Das Gen für die AB0-Blutgruppe liegt auf Chromosom Nr. 9. In seinen Körperzellen besitzt jeder Mensch daher zwei Allele für die Ausbildung der Antigene. Die Allele A und B bewirken jeweils die Ausbildung eines eigenen Antigentyps. Das Allel 0 führt nicht zur Ausbildung von Antigenen; es ist somit gegenüber den Allelen A und B rezessiv. Die Allele A und B führen im heterozygoten Fall zur Ausbildung der Antigene A und B – sie

Blutgruppe	Antigene	Antikörper	Genotyp
A	 Antigen A	 Anti-B	
B	 Antigen B	 Anti-A	
AB	 Antigene A und B	keine	
0	 keine	 Anti-A und Anti-B	

- ① Ergänzen Sie in der Tabelle auf der vorigen Seite die jeweils möglichen Genotypen! Berücksichtigen Sie dabei die Informationen im neben der Tabelle stehenden Text!
- ② Stellen Sie eine Hypothese dazu auf, wie die Testkarten für den „Bedside-Test“ zur Blutgruppenanalyse (Seite 1) hergestellt werden!

Aufgrund der Tatsache, dass es sich bei der Blutgruppe um ein *erbliches* Merkmal handelt, dessen Phänotyp leicht bestimmt werden kann, spielt der Vergleich der Blutgruppen im Zusammenhang mit **Abstammungs-gutachten** („Vaterschaftstest“) nach wie vor eine wichtige Rolle. Hierzu werden die Blutgruppen der Mutter, des Kindes und des fraglichen Vaters bestimmt. In manchen Fällen kann bereits auf diese Weise eine Vaterschaft des betreffenden

- ③ Im Jahre 1943 wurde der Schauspieler Charlie Chaplin von Joan Berry als Vater ihrer Tochter Carol Ann benannt. Als Chaplin die Vaterschaft abstritt, versuchte Berry, diese gerichtlich feststellen zu lassen. Ein Bluttest wurde zwar durchgeführt, galt damals in Kalifornien jedoch noch nicht als Beweis vor Gericht. Berry gewann den Prozess; Chaplin wurde im Jahre 1945 zu Unterhaltszahlungen für Carol Ann verurteilt; der jahrelange Skandalprozess hatte seinem Ruf großen Schaden zugefügt.



Charlie Chaplin in seiner Rolle als Hynkel in „Der große Diktator“ (1940)

*Die Ergebnisse des Bluttests:*

Joan Berry – A

Carol Ann – B

- ④ Leiten Sie ab, ob es möglich ist, dass die vier Kinder eines Paares jeweils eine andere Blutgruppe besitzen!

## Der Rhesusfaktor

Im Jahre 1940 gelang Karl Landsteiner und Alexander Wiener die Entdeckung eines weiteren Blutgruppensystems. Da für die Experimente Erythrozyten von Rhesusaffen verwendet wurden, nennt man es das **Rhesus-System**.

Wie das ABO-System beruht auch das Rhesus-System auf der Existenz eines Antigens in der Membran der Erythrozyten, das hier **Antigen D** genannt wird. Die Erythrozytenmembran rhesus-positiver Personen (Rh+) besitzt dieses Antigen, bei rhesus-negativen Personen (rh-) ist es dort nicht vorhanden.

Das Gen für den Rhesusfaktor liegt auf Chromosom Nr. 1 – jeder Mensch besitzt hier also zwei Allele. Da nur dann *kein* Antigen D produziert werden kann,



Rhesusaffen

**Der Rhesusfaktor bei Blutübertragungen.**

dieser jedoch mit geringen Mengen des kind- Anders als bei der AB0-Blutgruppe besitzen lichen Blutes in Kontakt kommen. Wenn das auch rhesus-ne-gative Personen zunächst Immunsystem der Mutter da-raufhin Anti-D- keine Antikörper gegen das Antigen D. Gelan- Antikörper bildet, so befinden sich diese fort- gen jedoch Erythrozyten mit diesem Antigen an in ihrem Blutplasma. Bei einer weiteren in den Blutkreislauf dieser Personen, so stellt Schwangerschaft mit einem erneut rhesus- das Immunsystem als Antwort auf die als positiven Kind können diese Antikörper in „fremd“ erkannten Antigene nun Antikörper dessen Kreislauf übertreten und dort zu Ag- her, die nach dem Schlüssel-Schloss-Prinzip an glutinationen führen – eine Blutarmut (An- das Antigen D bin-den und somit zur Aggluti- ämie), schwere Entwicklungsstörun-gen oder nation entsprechender Ery-throzyten führen gar der Tod des Kindes können die Folge können. Daher ist es bei Bluttrans-fusionen sein.

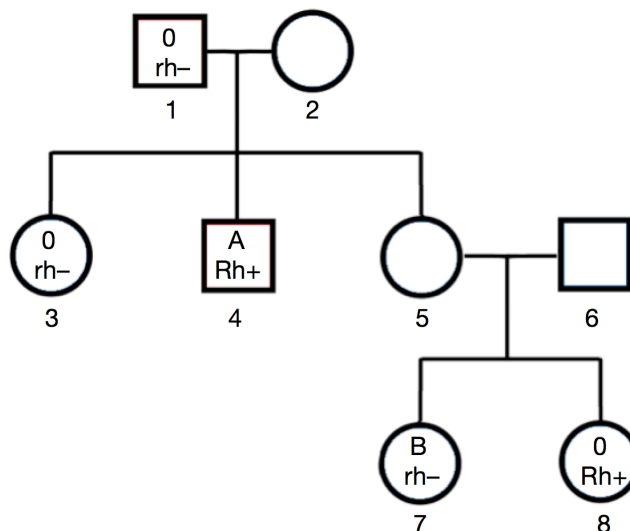
Die medizinische Gegenmaßnahme gegen dieses Phänomen wird als **Anti-D-Prophylaxe** bezeichnet. Rhesus-negative Mütter erhalten in der 28. Schwangerschaftswoche sowie kurz nach der Geburt eine In-jektion einer hochkonzentrierten Lö- sung von Anti-D-Antikörpern. Diese aggluti- nieren sämtliche mögli-cherweise in den Frau die Herstellung von Antikör-pern Anti-D Kreislauf der Mutter eingedrunge-nen Ery-

**Der Rhesusfaktor in der Schwangerschaft.**

Eine besondere Komplikation kann auftreten, wenn eine rhesus-negative Frau ein rhesus- positives Kind zur Welt bringt, denn die Ery- throzyten des Kindes be-sitzen das Antigen D und können somit beim Im-munsystem der Frau die Herstellung von Antikör-pern Anti-D

Die medizinische Gegenmaßnahme gegen dieses Phänomen wird als **Anti-D-Prophylaxe** bezeichnet. Rhesus-negative Mütter erhalten in der 28. Schwangerschaftswoche sowie kurz nach der Geburt eine In-jektion einer hochkonzentrierten Lö- sung von Anti-D-Antikörpern. Diese aggluti- nieren sämtliche mögli-cherweise in den Frau die Herstellung von Antikör-pern Anti-D

⑤ Erläutern Sie, wie es dazu kommen kann, dass eine Mutter rhesus-negativ, ihr Kind jedoch



⑥ Im nebenstehenden Stammbaum einer Familie sind bei einigen Personen deren AB0-Blutgruppe sowie ihr Rhesusfaktor angegeben. Leiten Sie die möglichen Ge-

⑦ Das Kell-System ist ein weiteres Blut-gruppensystem des Menschen. Ähnlich wie beim Rhesus-System kann eine Per-son kell- positiv (Allel K) oder kell-negativ (Allel k) sein. Bei einem Abstammungs-gutachten ermit- telte man die in der nebenste- henden Tabelle angegebenen Bluteigenschaften. Geben Sie die mögli-chen Genotypen der Perso- nen hinsicht-lich aller drei Syste-

	AB0	Rhesus	Kell
Ehefrau	A	Rh+	Kell pos.
Kind	0	rh-	Kell neg.
Ehemann	B	rh-	Kell pos.